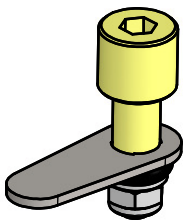
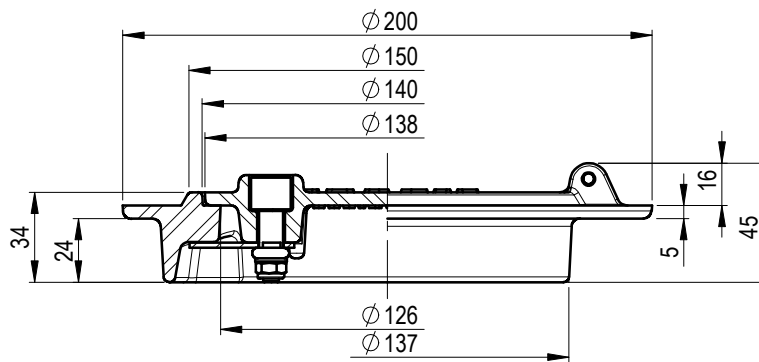
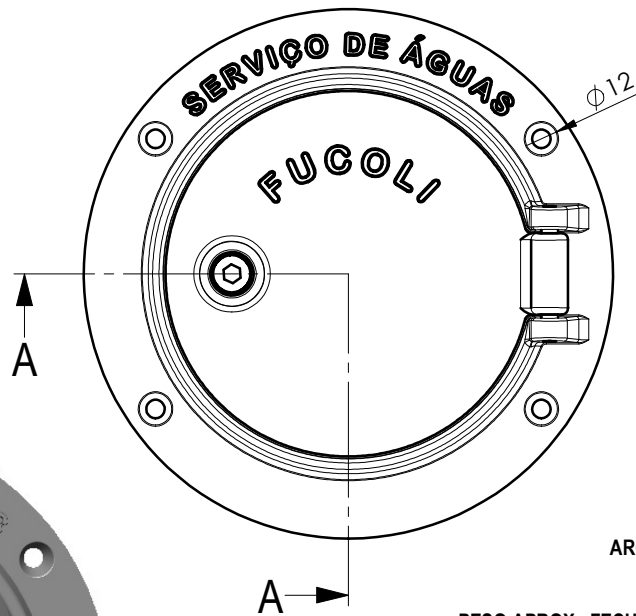


A-A



Pormenor do Fecho



ARO **1,2** kg (cód.106.03.112 SA)

PESO APROX. FECHO **0,1** kg (cód.106.03.013)

TAMPA **0,6** kg (cód.106.03.122)

	DATA	RÚBRICA	MATERIAL	
DESENHOU	29/05/2015		FERRO FUNDIDO NODULAR (DÚCTIL)	 Fucoli - Somepal <small>FABRIL DO FERRO, S.A.</small>
APROVOU	29/05/2015			
ESCALA	DESIGNAÇÃO			DESENHO Nº
-	PORTINHOLA REDONDA N "SERVIÇO ÁGUAS"			106.03.110 SA
TOLER. ISO 8062 CT 9				REV. Nº 2
				SUBSTITUIDO POR