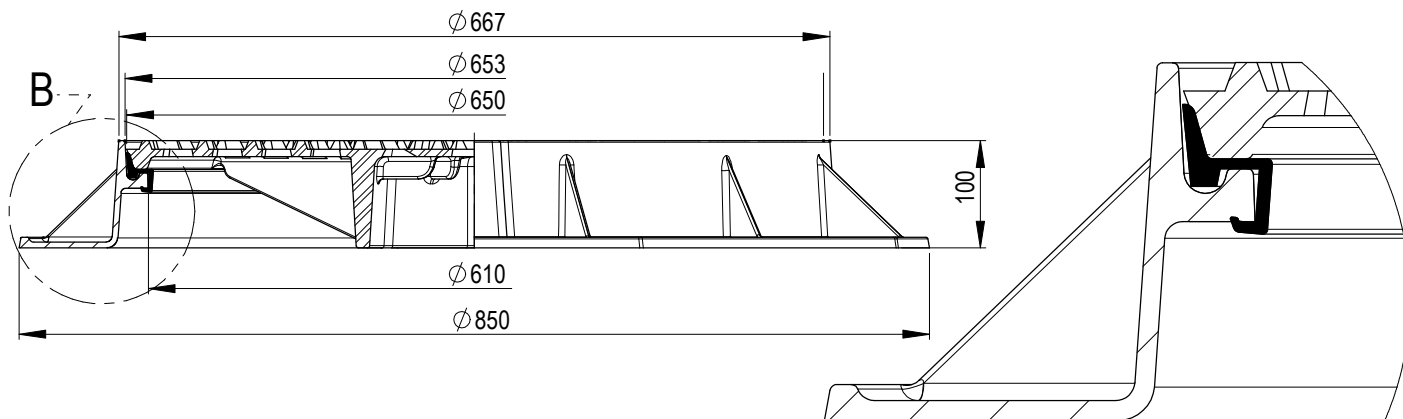
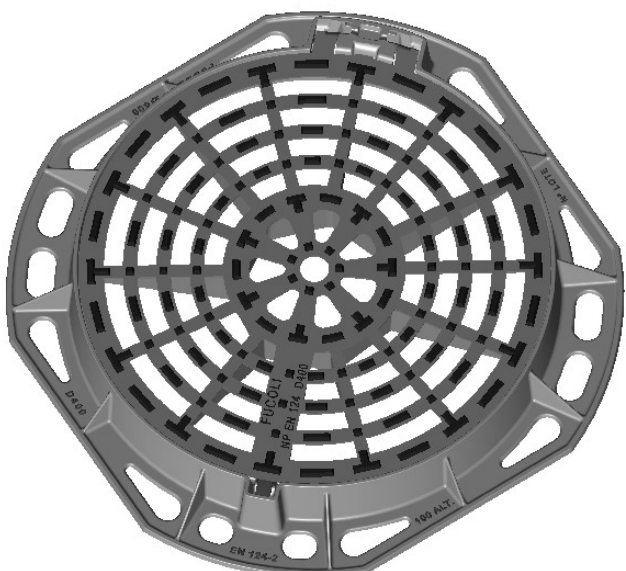
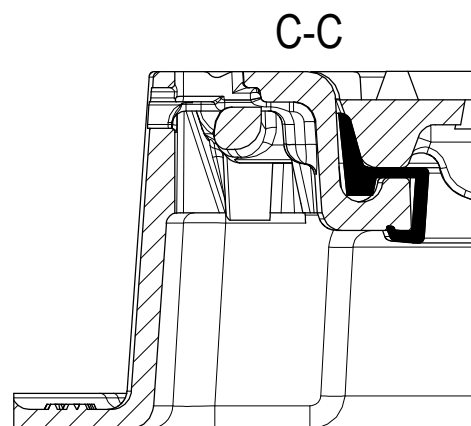
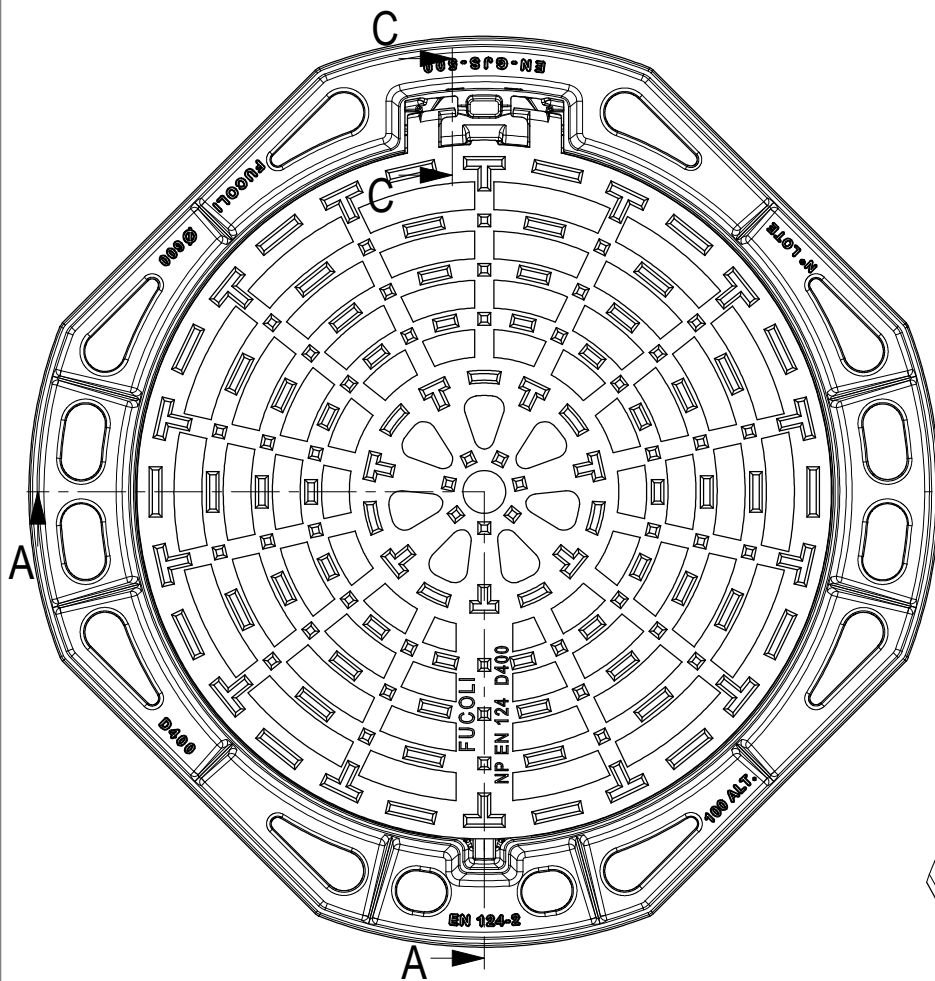


A-A

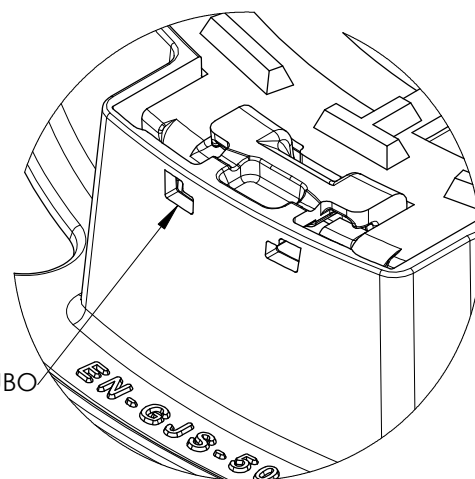


Pormenor - B

NOTA:
Apoio Elástico com aba lateral
em PVC flexível ou EPDM (Opção).



PREPARADA PARA
GANCHO ANTI-ROUBO



DESIGNAÇÃO

**GRELHA + ARO RED. 60 D400 N F EIXO DOB.
PREPARADA P/ A-R (100 ALT.)**



COMPONENTE		PESO (Kg)	CARACTERÍSTICAS		DESENHO Nº
GRELHA	[203.06.276]	30,00			203.03.071
ARO	[204.12.068]	24,30	COTA DE PASSAGEM	610 mm	
APOIO ELÁSTICO	[MA4331900]	0,65	SUP. APOIO DO ARO	3,15 N/mm ²	TOLER. ISO 8062-3 DCTG9
FECHO	[204.05.968]	0,40	ÁREA DE PASSAGEM DA ÁGUA NA GRELHA	35,16 % 116694 mm ²	REV. Nº
Os pesos apresentados podem ter uma variação e são dados a nível indicativo sem valor contratual.					DATA
					0
					06/09/2019