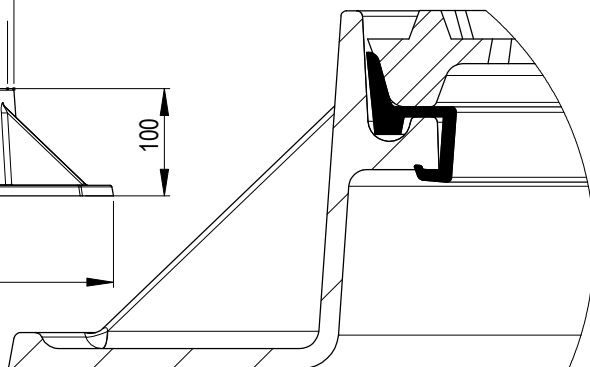
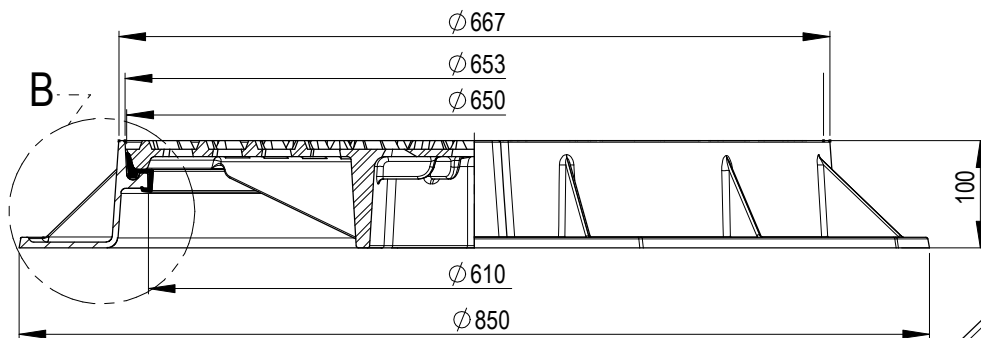
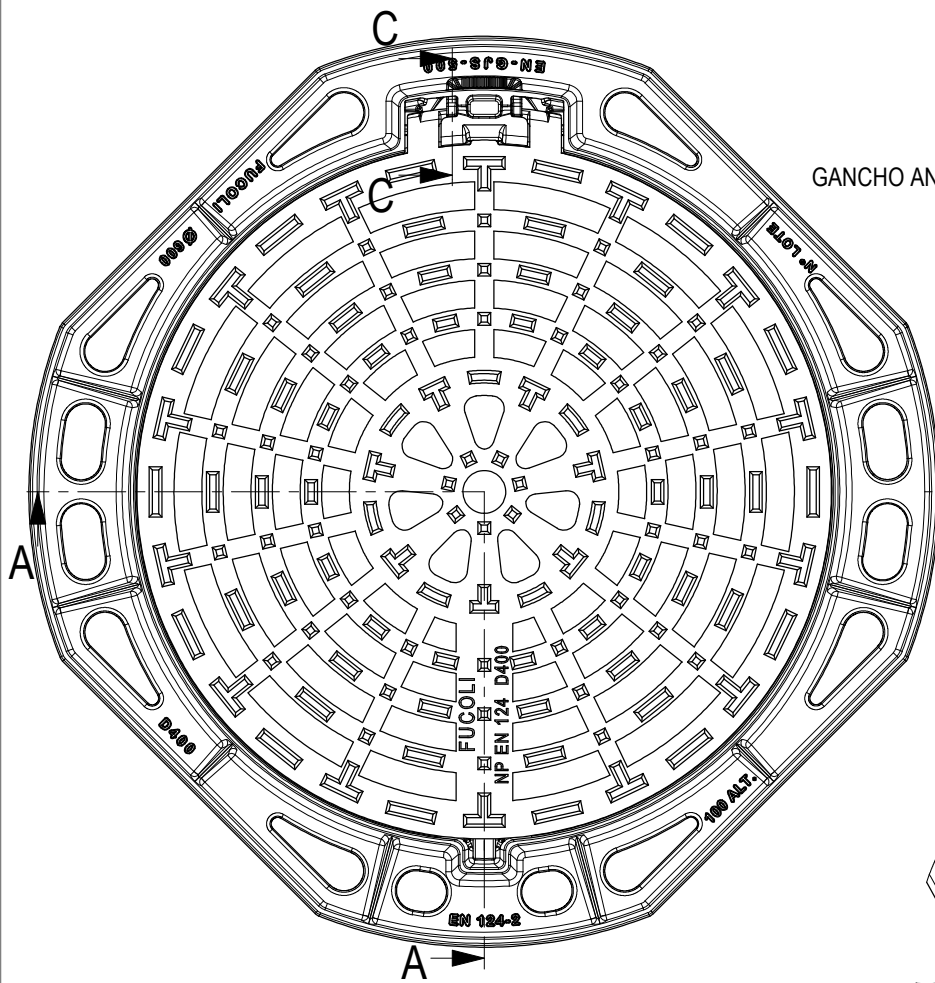


A-A



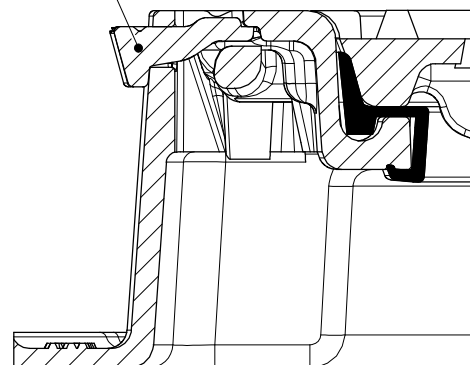
Pormenor - B

NOTA:
Apoio Elástico com aba lateral em PVC flexível ou EPDM (Opção).

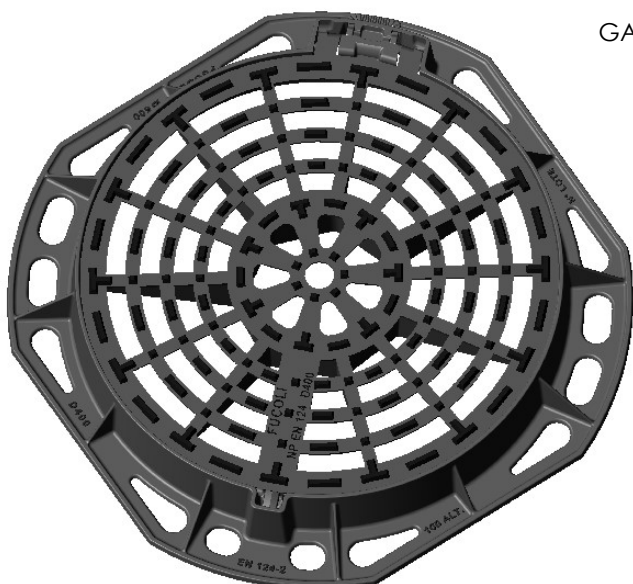
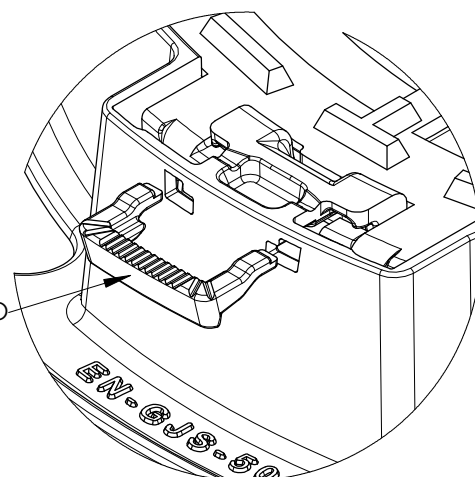


GANCHO ANTI-ROUBO

C-C



GANCHO ANTI-ROUBO



DESIGNAÇÃO
**GRELHA + ARO RED. 60 D400 N F EIXO DOB.
A-R (100 ALT.)**



COMPONENTE		PESO (Kg)	CARACTERÍSTICAS		DESENHO Nº	
GRELHA	[203.06.276]	30,00			203.03.023	
ARO	[204.12.068]	24,30	COTA DE PASSAGEM	610 mm	TOLER. ISO 8062-3 DCTG9	
APOIO ELÁSTICO	[MA4331900]	0,65	SUP. APOIO DO ARO	3,15 N/mm ²	REV. Nº DATA	
FECHO	[204.05.968]	0,40	ÁREA DE PASSAGEM DA ÁGUA NA GRELHA	35,16 %		
GANCHO ANTI-ROUBO	[204.05.946]	0,10		116694 mm ²		

Os pesos apresentados podem ter uma variação e são dados a nível indicativo sem valor contratual.

0 06/09/2019