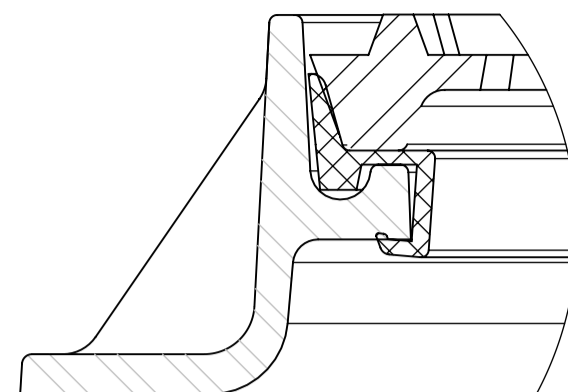
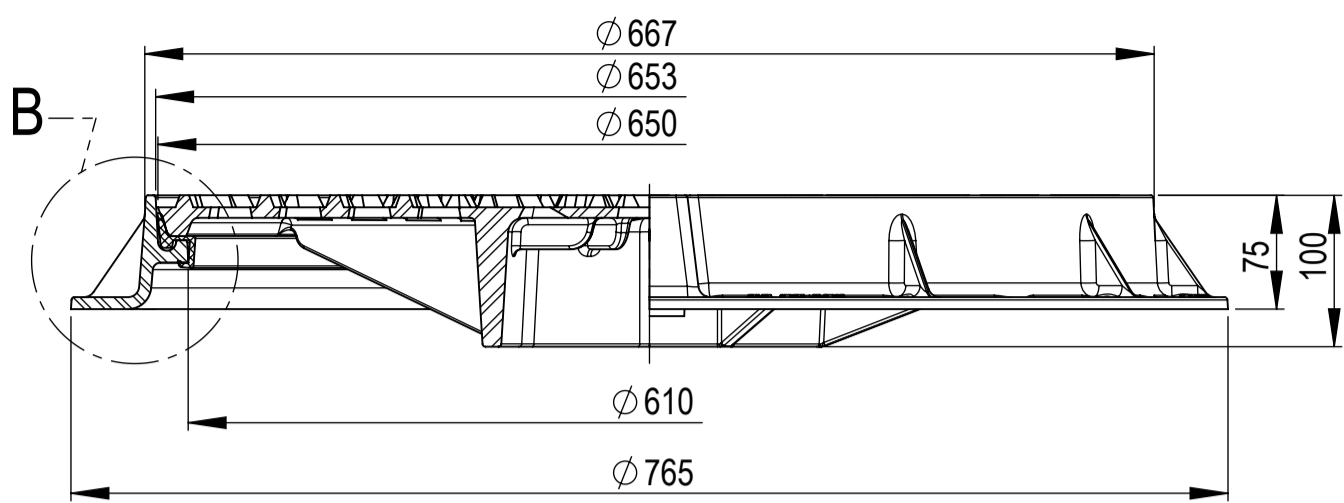


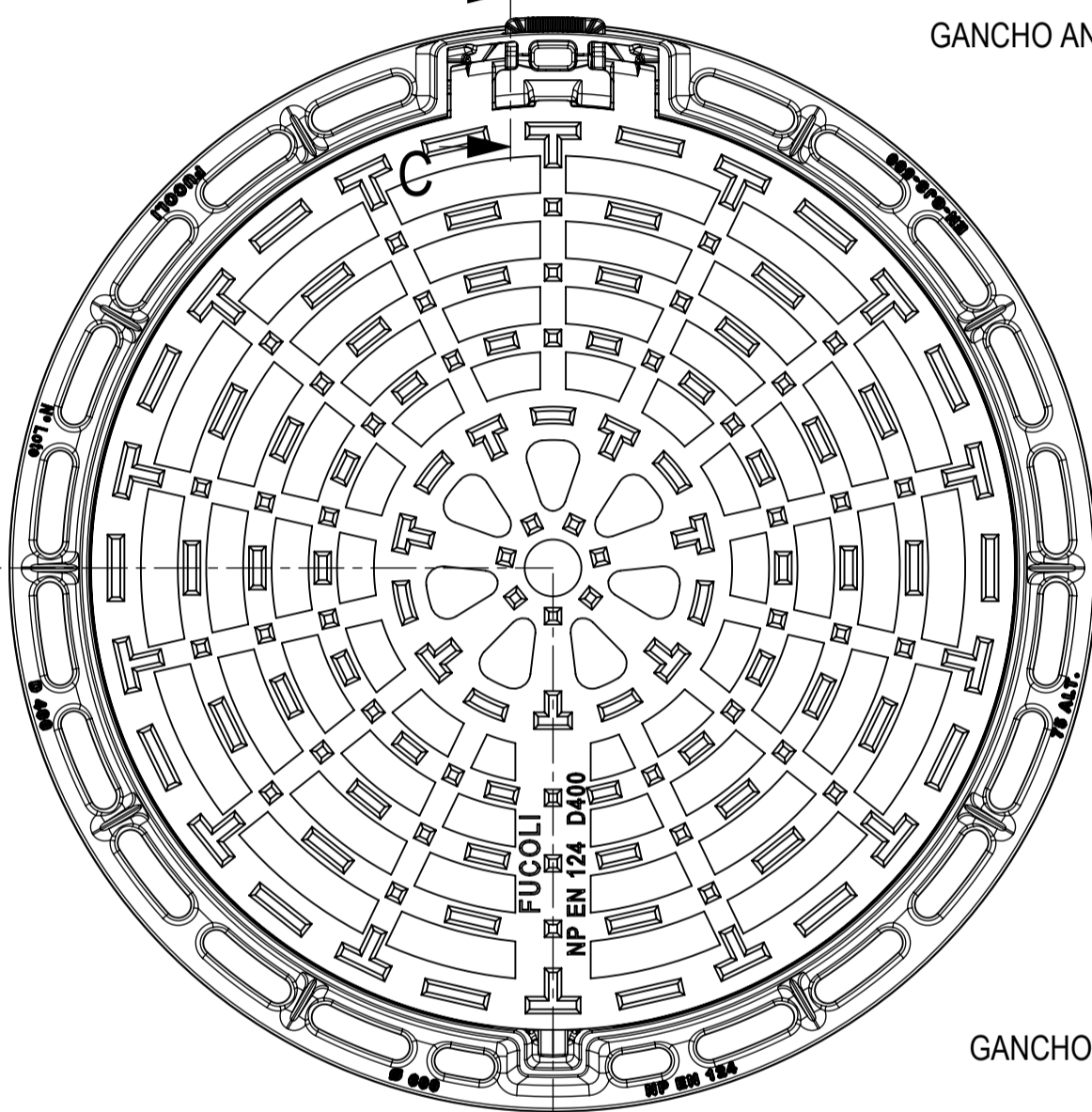
A-A



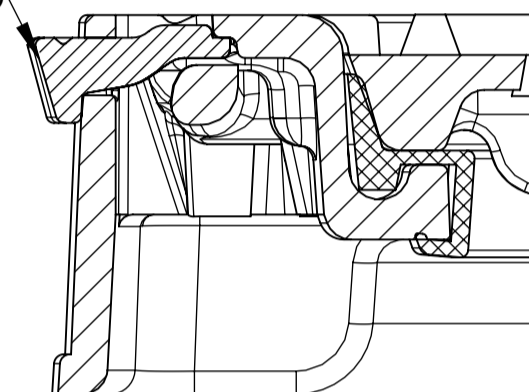
Pormenor - B

NOTA:
Apoio Elástico com aba lateral em PVC flexível ou EPDM (Opção).

C

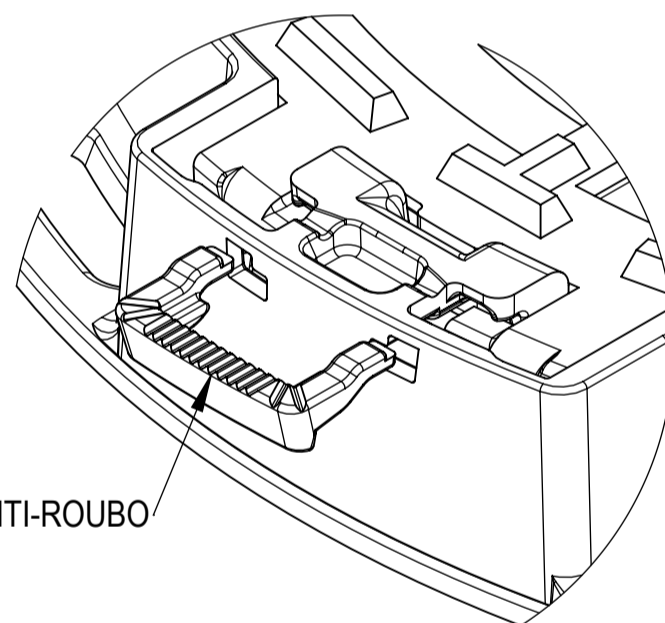


GANCHO ANTI-ROUBO



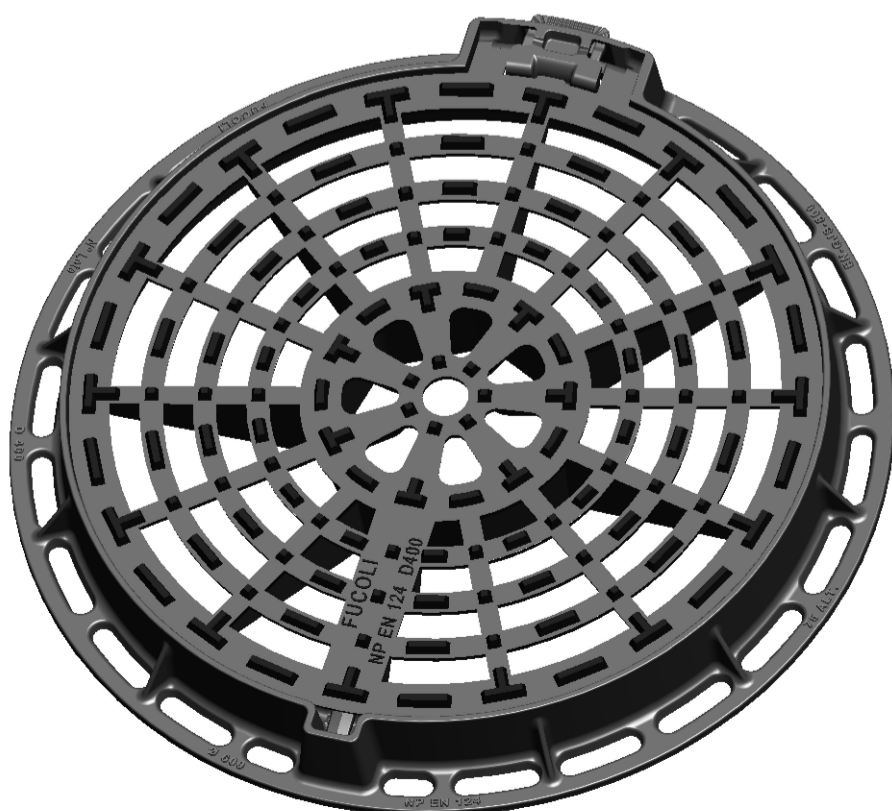
C-C

A



GANCHO ANTI-ROUBO

A




GRELHA 30,00 Kg

ARO 17,50 Kg

PESO APROX. FECHO 0,40 Kg

GANCHO ANTI-ROUBO 0,10 Kg

APOIO 0,65 Kg

	DATA	RÚBRICA	MATERIAL	
DESENHOU	13/03/2014	<i>[Signature]</i>	FERRO FUNDIDO NODULAR (DÚCTIL)	 Fucoli - Somepal <small>FUNDIÇÃO DE FERRO, S. R. L.</small>
APROVOU	13/03/2014	<i>[Signature]</i>		
ESCALA	DESIGNAÇÃO			DESENHO Nº
—	GRELHA + ARO RED. 60 D400 N ANTI-ROUBO c/ eixo dobradiça, sistema de fecho e junta elástica			203.03.019
TOLER. ISO 8062 CT 9				REV. Nº 0 FOLHA 1 DE 1
				SUBSTITUI REV. P496
				SUBSTITUIDO POR