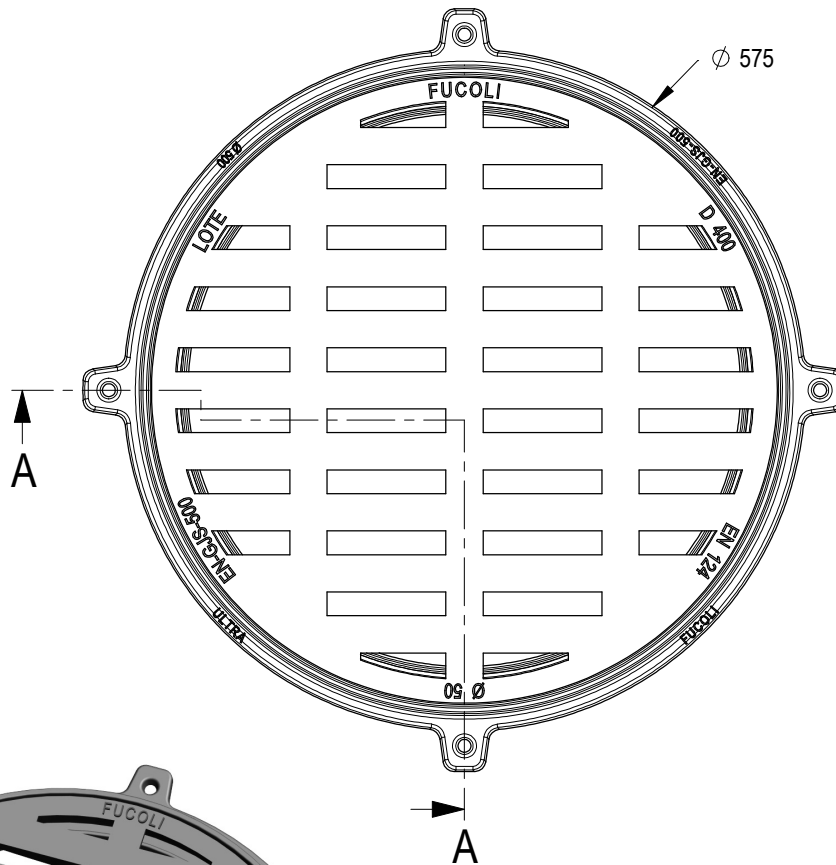
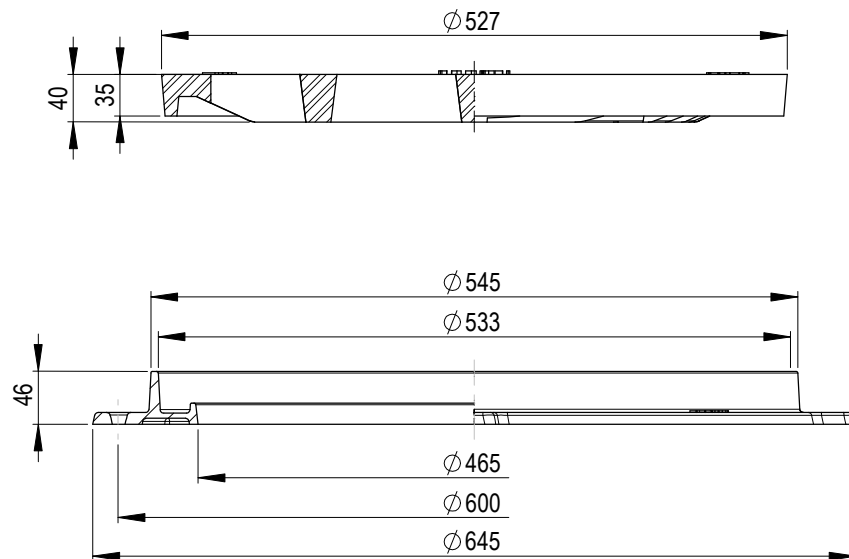



A-A



GRELHA **33,5** Kg (cód. 203.06.232)

PESO APROX.

ARO **7,8** Kg (cód. 204.06.009)

	DATA	RÚBRICA	MATERIAL	 <b>Fucoli - Somepal</b> <small>FABRICAÇÃO DE FERRO - S.A.</small>
DESENHOU	01/06/2017	<i>Saldino</i>	FERRO FUNDIDO NODULAR (DÚCTIL)	
APROVOU	01/06/2017			DESENHO Nº
ESCALA	DESIGNAÇÃO			<b>203.03.004</b>
TOLER. ISO 8062 CT 9	<b>GRELHA+ARO RED. 50 D400 N</b>			REV. Nº 4 FOLHA 1 DE 1
				SUBSTITUI REV. 3
				SUBSTITUIDO POR