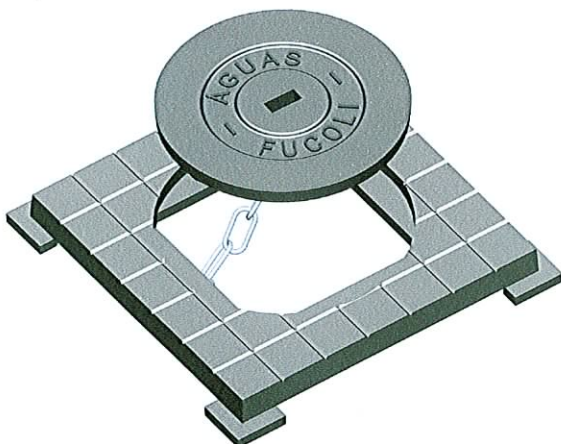
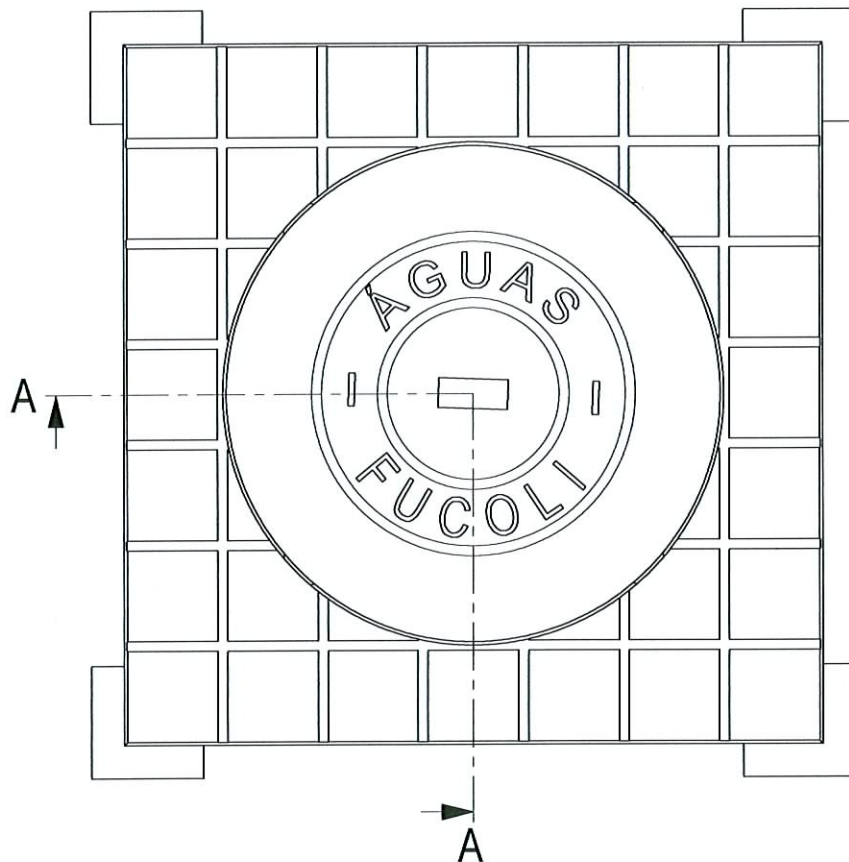
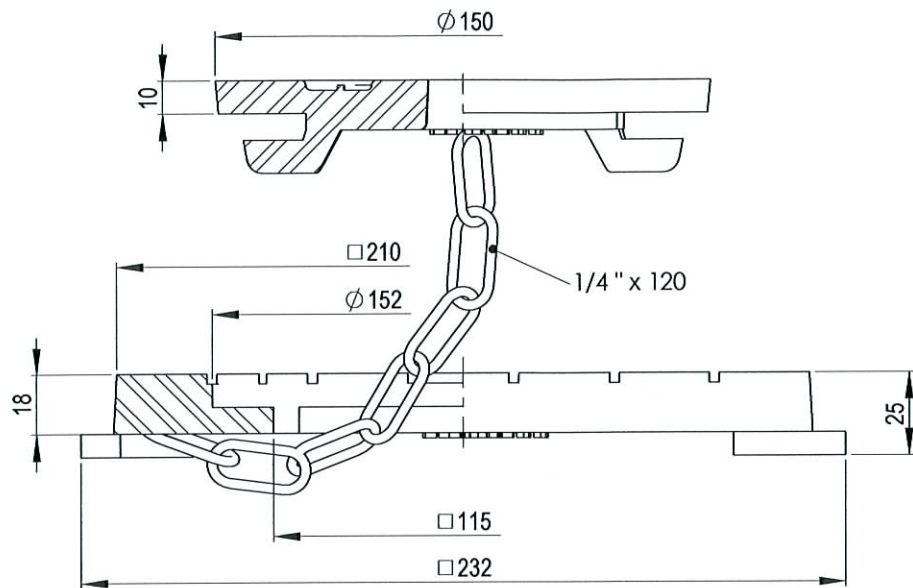


A-A




TAMPA **1,5** Kg (cód. 204.18.011)

PESO APROX.

ARO **3,4** Kg (cód. 204.21.011)

NOTA: ÂNGULOS DE SAÍDA +3°

	DATA	RÚBRICA	MATERIAL:	
DESENHOU	17/04/2009	<i>[Signature]</i>	FERRO FUNDIDO NODULAR (DÚCTIL)	 Fucoli - Somepal <small>FUNDIÇÃO DE FERRO S.A.</small>
APROVOU	17/04/2009	<i>[Signature]</i>		
ESCALA	DESIGNAÇÃO			DESENHO Nº
—	TAMPA+ARO 21x21 N "SERVIÇO DE ÁGUAS"			204.15.011
TOLER.	ISO 8062 CT 9			REV. Nº 1 FOLHA 1 DE 1
				SUBSTITUI REV. 0
				SUBSTITUIDO POR