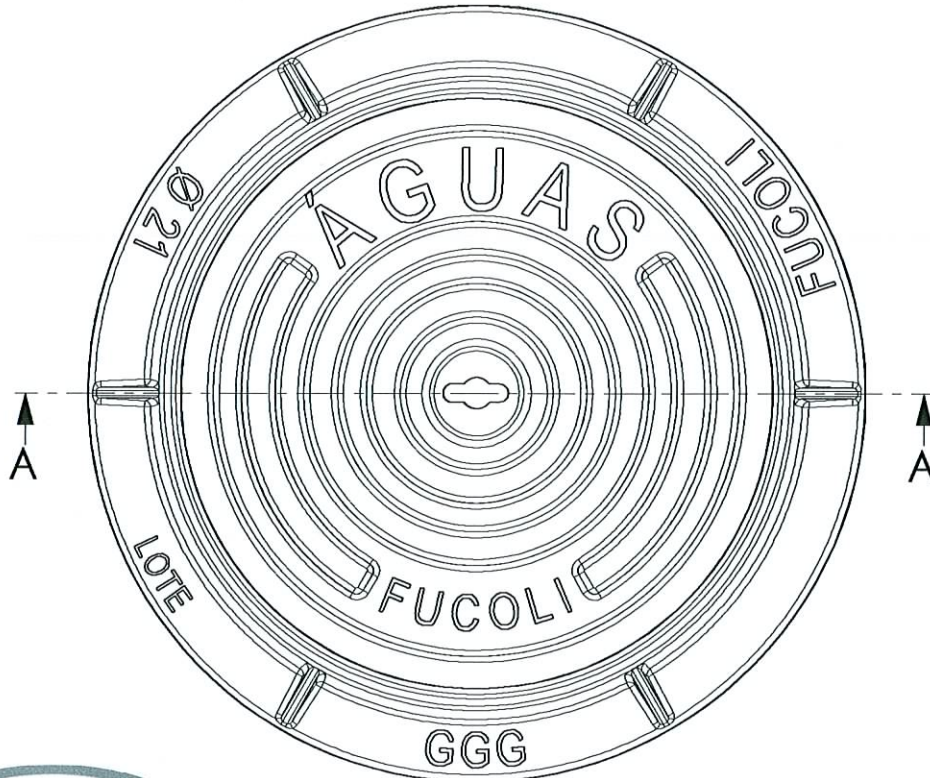
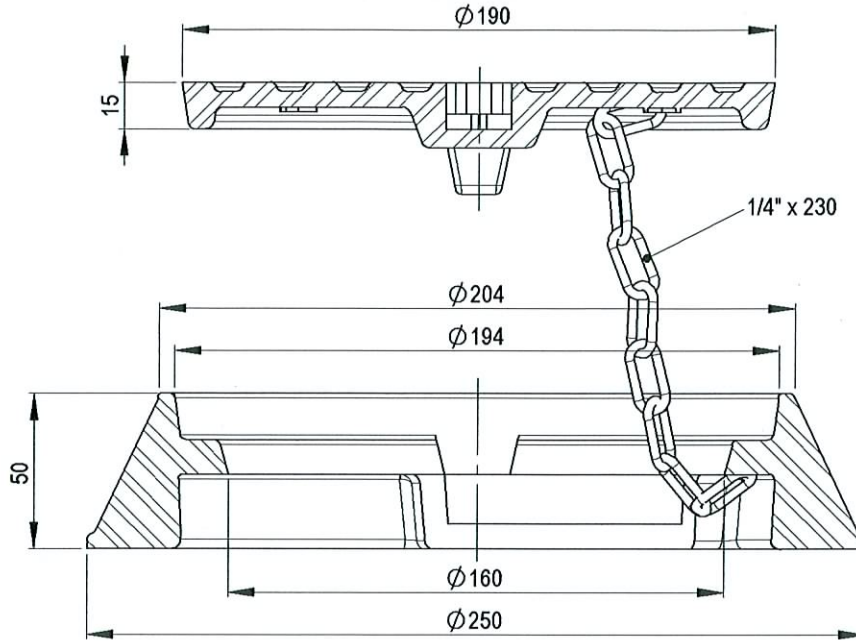



A-A



TAMPA **1,7** Kg (cód. 204.03.016)  
 PESO APROX.  
 ARO **3,0** Kg (cód. 204.03.017)

NOTA: ÂNGULOS DE SAÍDA +3°

	DATA	RÚBRICA	MATERIAL:		
DESENHOU	08/03/2007	<i>Pedro An.</i>	FERRO FUNDIDO NODULAR (DÚCTIL)	 <b>Fucoli - Somepal</b> <small>FABRIL DE FERRÃO, S.A.</small>	
APROVOU	09/03/2007	<i>JC</i>			
ESCALA	DESIGNAÇÃO			DESENHO Nº	
-	<b>TAMPA+ARO RED. 21 N T-NIND</b>			<b>204.03.015</b>	
TOLER.				REV. Nº 0	FOLHA 1 DE 1
IS 0 8062 CT 9				SUBSTITUI Des. nº 204.03.012 (Rev.0)	
	SUBSTITUIDO POR				