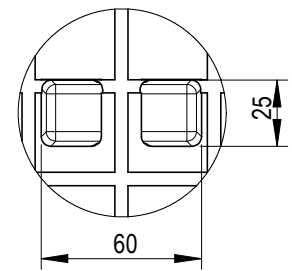
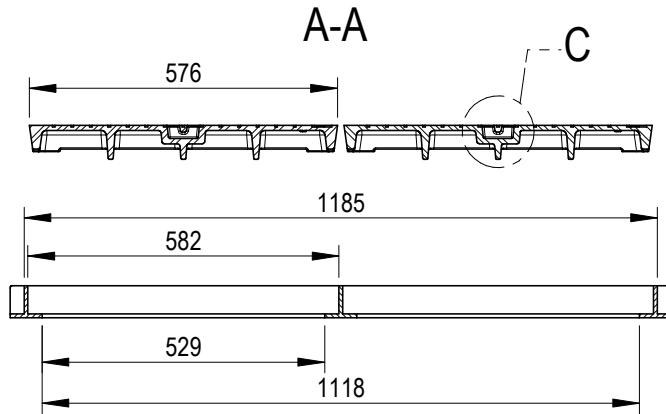
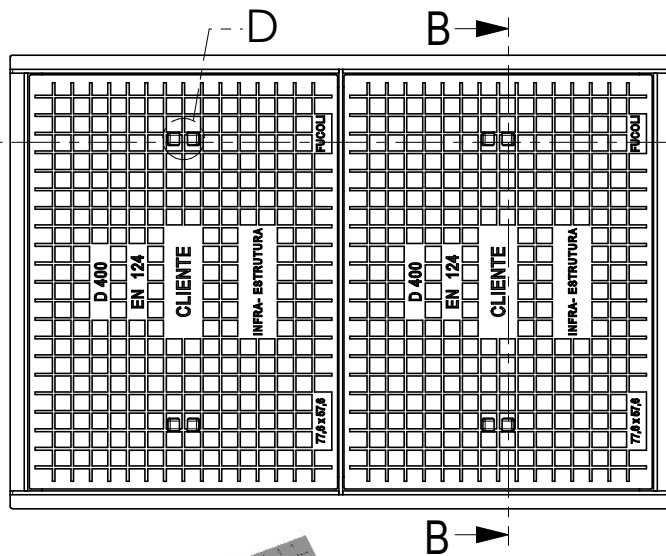


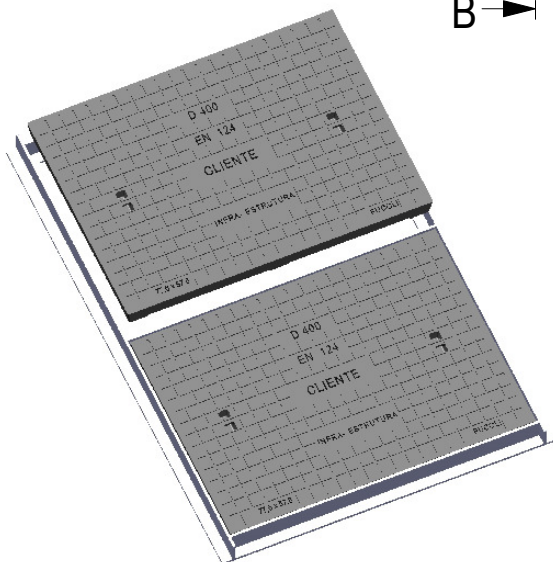
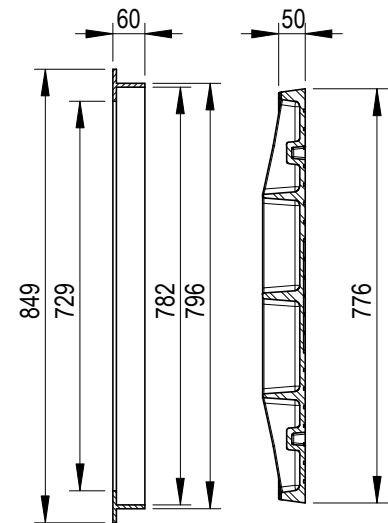
Pormenor - C



Pormenor - D



B-B



TAMPA (2x) **61,5** Kg (cód. 204.26.039)

PESO APROX.

ARO **29,0** Kg (cód. 204.30.022)

NOTA: ÂNGULOS DE SAÍDA +3°

DESENHOU	DATA	RÚBRICA	MATERIAL	 Fucoli - Somepal <small>FUNDIÇÃO DE FERRO, S.A.</small>
15/09/2015	15/09/2015		TAMPA - FERRO FUNDIDO NODULAR (DÚCTIL) ARO - AÇO ZINCADO	
ESCALA	DESIGNAÇÃO			DESENHO Nº
-	TAMPA+ARO RECT. 1210x807 D400 N T/TELECOM			204.26.035
TOLER. ISO 8062 CT 9				REV. Nº 7 FOLHA 1 DE 1
				SUBSTITUI REV. 6
				SUBSTITUIDO POR