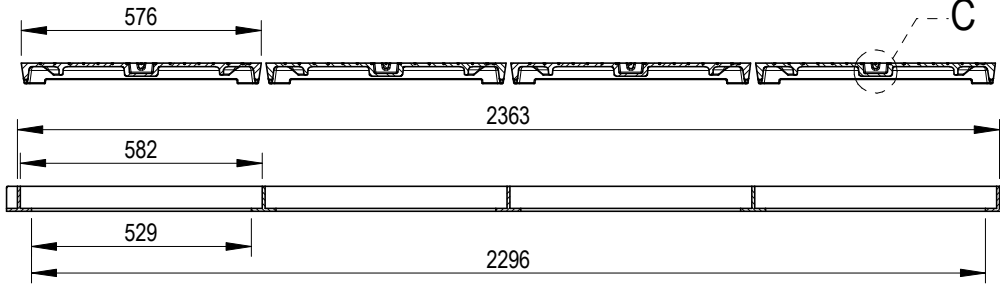
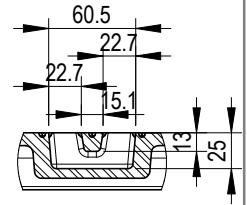


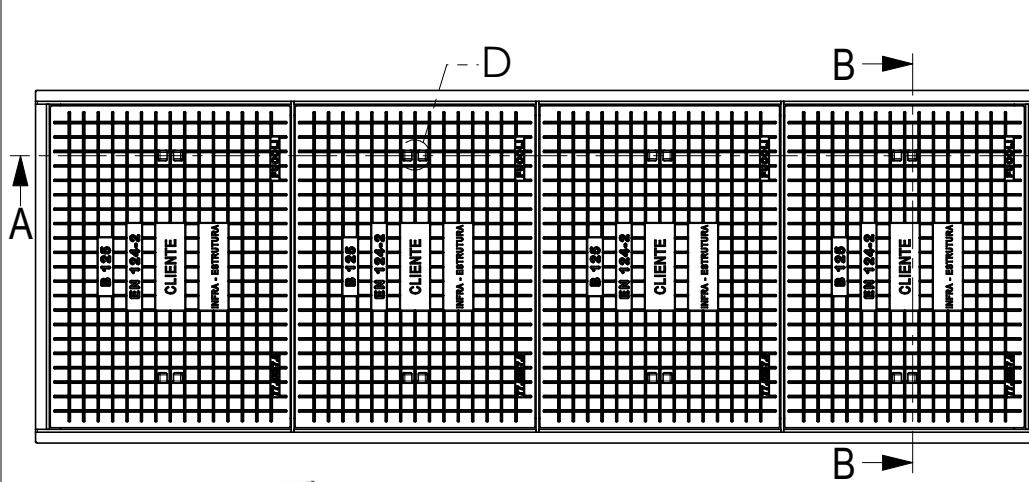
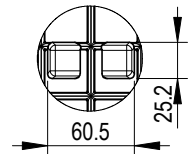
A-A



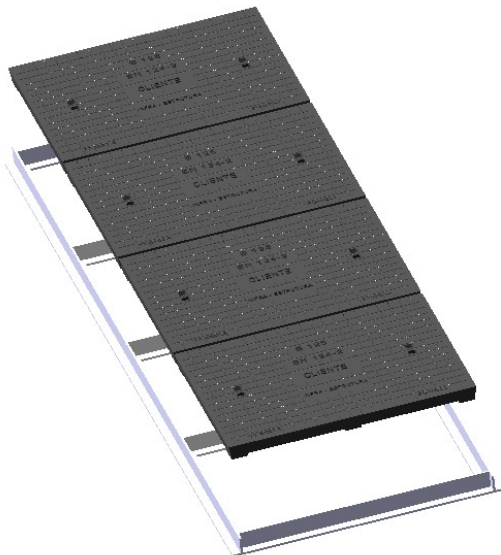
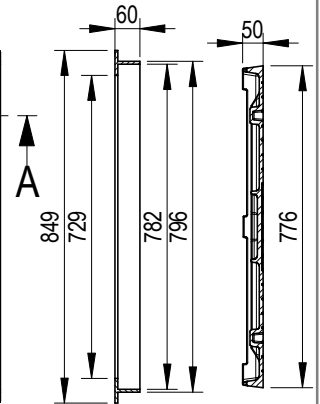
Pormenor - C



Pormenor - D



B-B



DESIGNAÇÃO				 FUNDAÇÃO DE FERRO, S.A.	
TAMPA+ARO RECT. 2400x807 B125 N T/ TELECOM					
COMPONENTE	PESO (Kg)	CARACTERÍSTICAS		DESENHO Nº	
TAMPA [204.26.038]	4x38,8	RELEVO TAMPA	68,4 %	204.26.033	
ARO [204.30.024]	54,0	COTA DE PASSAGEM	529 mm		
		SUP. APOIO DO ARO	0,25 N/mm ²	TOLER. ISO 8062-3 DCTG9	
				REV. Nº	DATA
				0	31/07/2020

Os pesos apresentados podem ter uma variação e são dados a nível indicativo sem valor contratual.