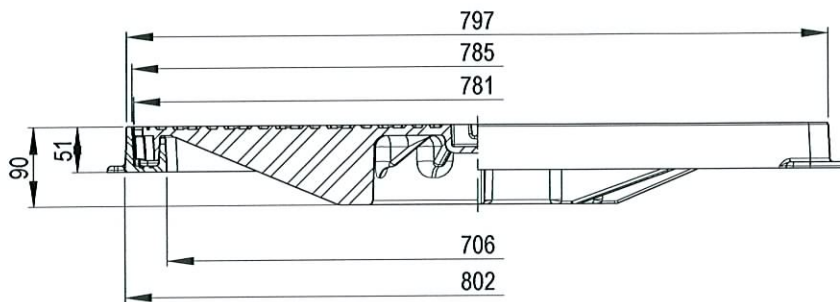
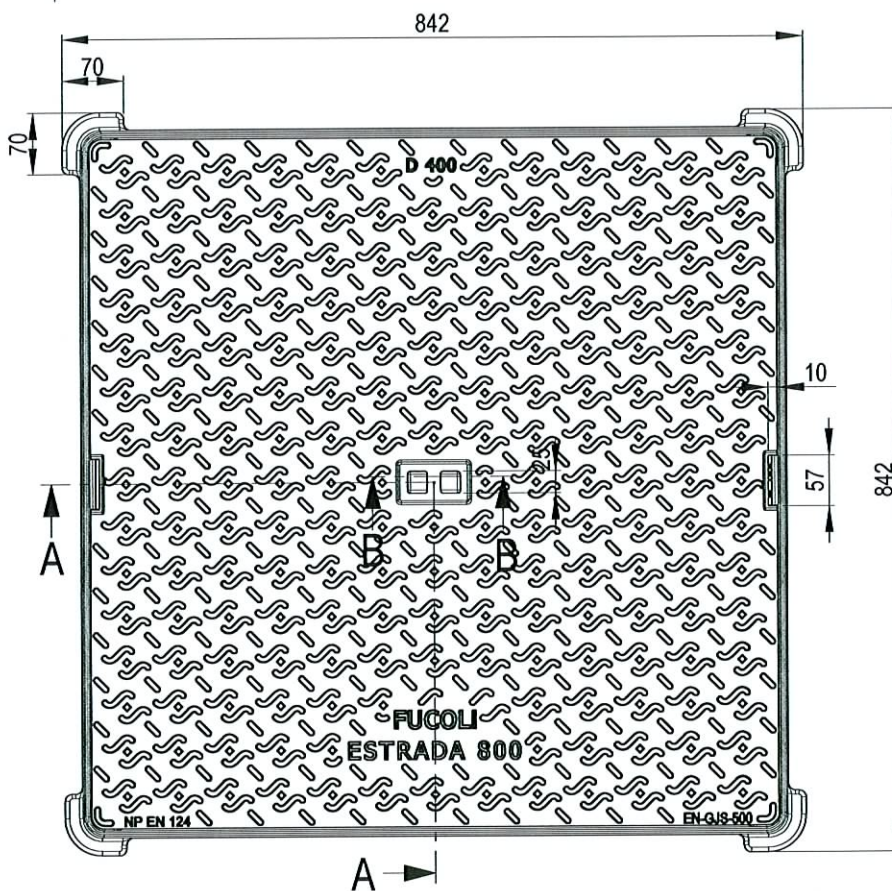
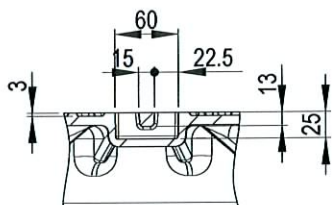


A-A



B-B



CÓPIA N.º 2

TAMPA **61,3** Kg (cód. 204.50.081)

PESO APROX.

ARO **20,2** Kg (cód. 204.50.082)



NOTA: ÂNGULOS DE SAÍDA +3°

DESENHO	DATA	RÚBRICA	MATERIAL	 <b>Fucoli - Somepal</b> <small>FUNDIÇÃO DE FERRO S.A.</small>
DESENHOU	09/04/2009	<i>[Signature]</i>	FERRO FUNDIDO NODULAR (DÚCTIL)	
APROVOU	09/04/2009	<i>[Signature]</i>		<b>204.50.080</b>
ESCALA	DESIGNAÇÃO			REV. Nº 3
—	<b>TAMPA+ARO 80x80 D400 N ESTRADA</b>			FOLHA 1 DE 1
TOLER. ISO 8062 CT 9				SUBSTITUI REV. 2
				SUBSTITUÍDO POR