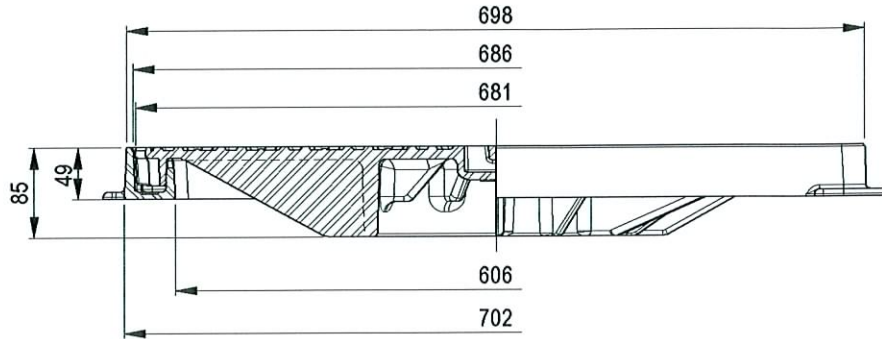
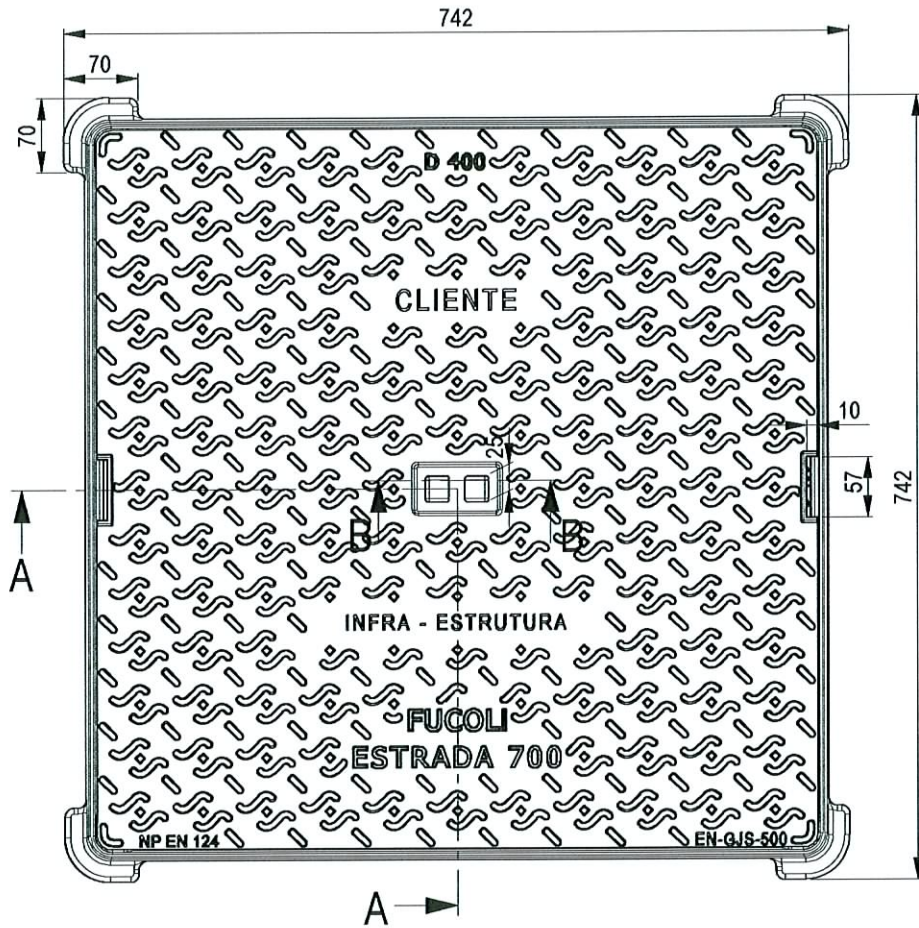
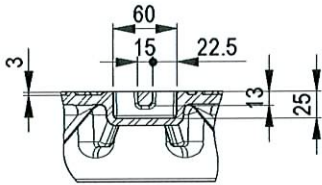


A-A



B-B




TAMPA **51,2** Kg (cód. 204.50.071)

PESO APROX.

ARO **17,0** Kg (cód. 204.50.072)

NOTA: ÂNGULOS DE SAÍDA +3°

	DATA	RÚBRICA	MATERIAL	
DESENHOU	18/01/2009	<i>[Signature]</i>	FERRO FUNDIDO NODULAR (DÚCTIL)	
APROVOU	18/01/2009	<i>[Signature]</i>		
ESCALA	DESIGNAÇÃO			DESENHO Nº
	<b>TAMPA+ARO 70x70 D400 N ESTRADA</b>			<b>204.50.070</b>
TOLER. ISO 8062 CT 9				REV. Nº 1
	SUBSTITUI REV. 0			
	SUBSTITUIDO POR			