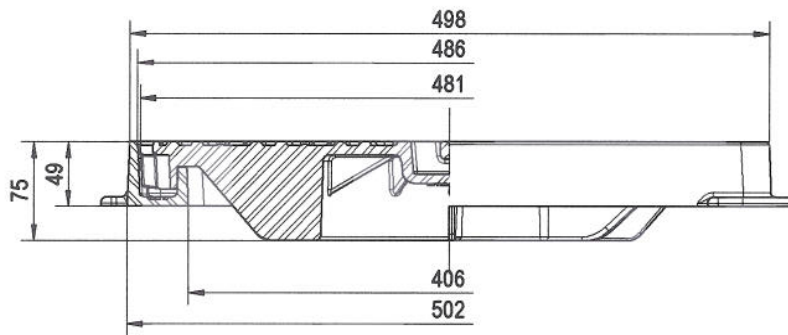
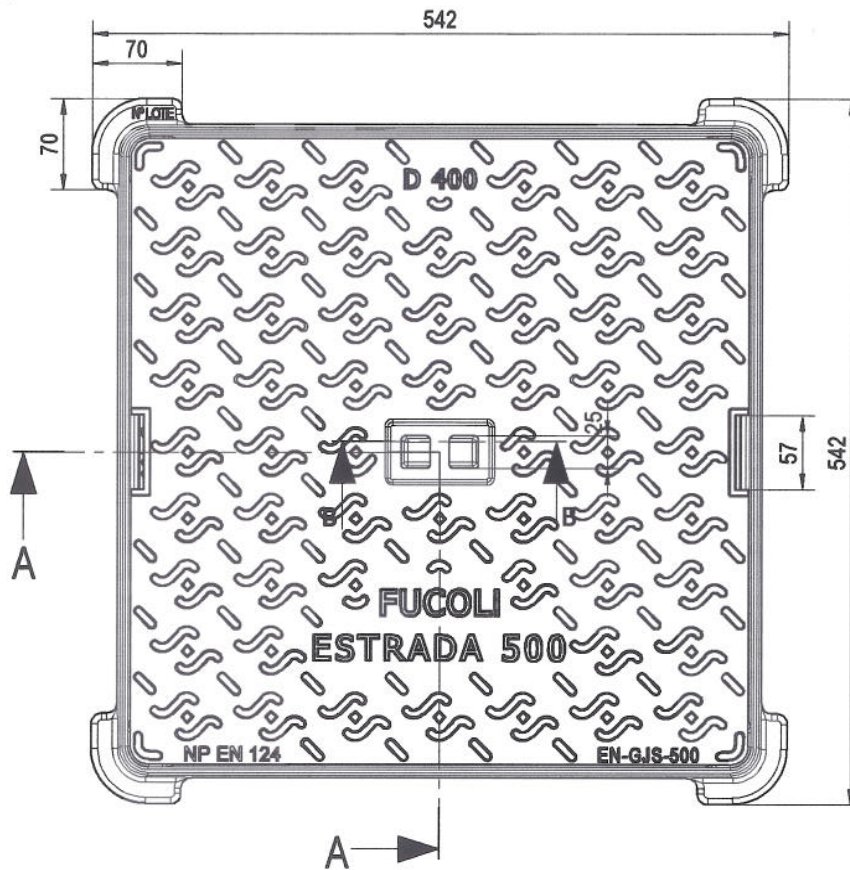
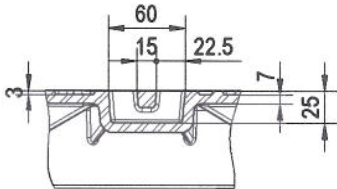


A-A




B-B



TAMPA **22,6** Kg (cód. 204.50.051)
 PESO APROX.
 ARO **12,4** Kg (cód. 204.50.052)

NOTA: ÂNGULOS DE SAÍDA +3°

	DATA	RÚBRICA	MATERIAL	
DESENHOU	15/02/2008	<i>[Signature]</i>	FERRO FUNDIDO NODULAR (DÚCTIL)	 Fucoli - Somepel <small>FABRICAÇÃO DE FERRO, S.A.</small>
APROVOU	15/02/2008	<i>[Signature]</i>		
ESCALA	DESIGNAÇÃO			DESENHO Nº
-	TAMPA+ARO 50x50 D400 N ESTRADA			204.50.050
TOLER.				IS 0
				SUBSTITUI REV.
				SUBSTITUIDO POR