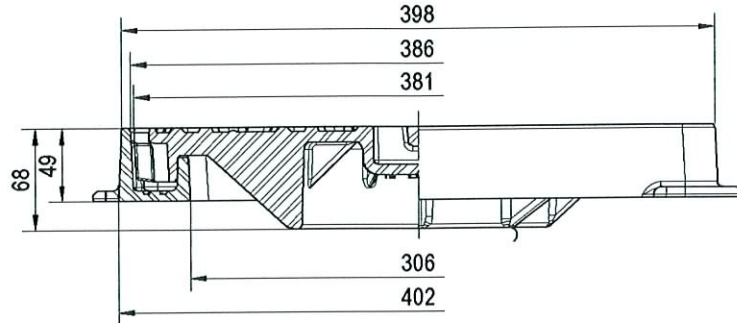
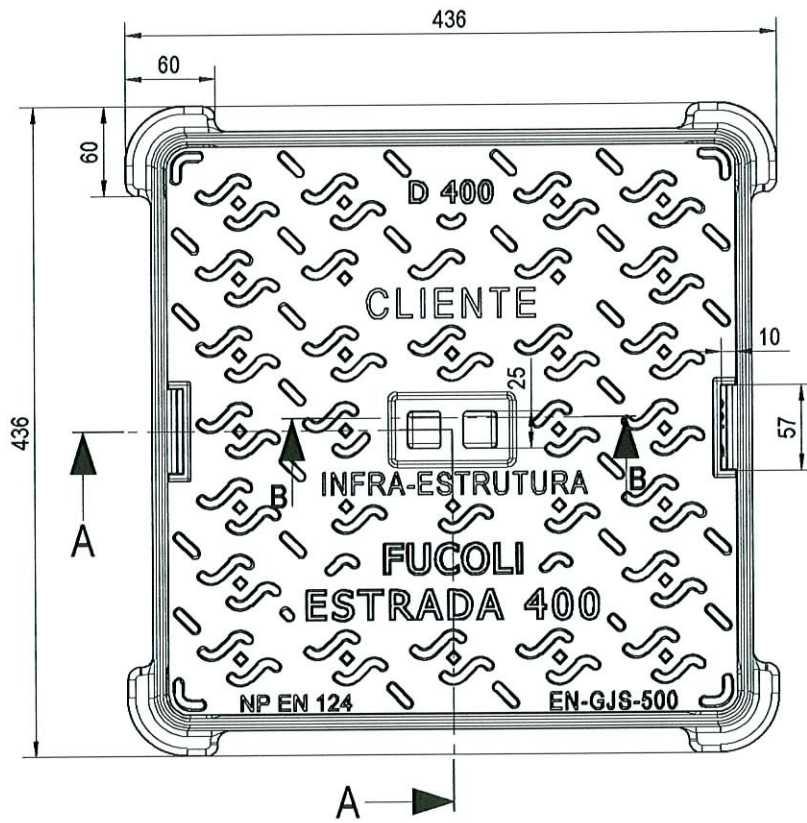
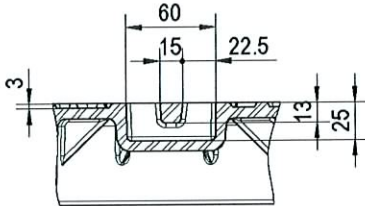


A-A



B-B






TAMPA **13,5** Kg (cód. 204.50.041)

PESO APROX.

ARO **9,5** Kg (cód. 204.50.042)

NOTA: ÂNGULOS DE SAÍDA +3°

DESENHOU	DATA	RÚBRICA	MATERIAL	 <b>Fucoli - Somepal</b> <small>FUNDIÇÃO DE FERRO, S.A.</small>
DESENHOU	25/07/2008		FERRO FUNDIDO NODULAR (DÚCTIL)	
APROVOU	25/07/2008			
ESCALA	DESIGNAÇÃO			DESENHO Nº
—	<b>TAMPA+ARO 40x40 D400 N ESTRADA</b>			<b>204.50.040</b>
TOLER.				REV. Nº 1 FOLHA 1 DE 1
IS 0				SUBSTITUI REV. 0
8062				SUBSTITUIDO POR
CT 9				