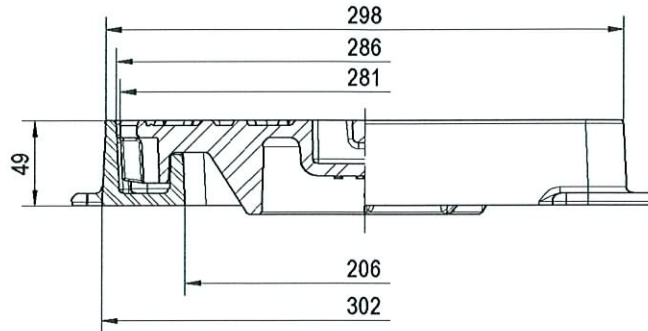
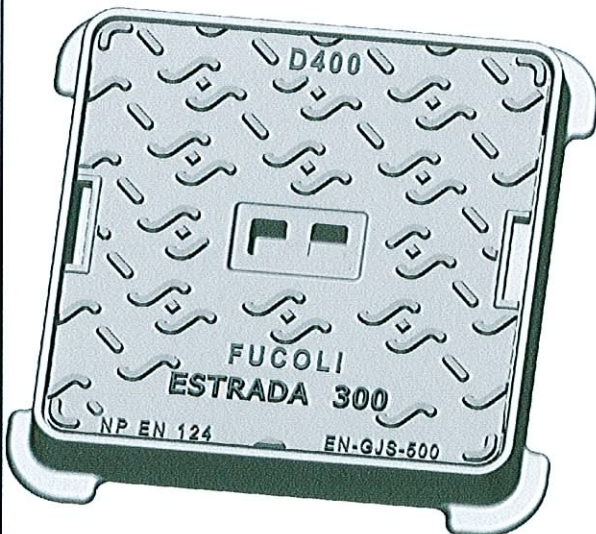
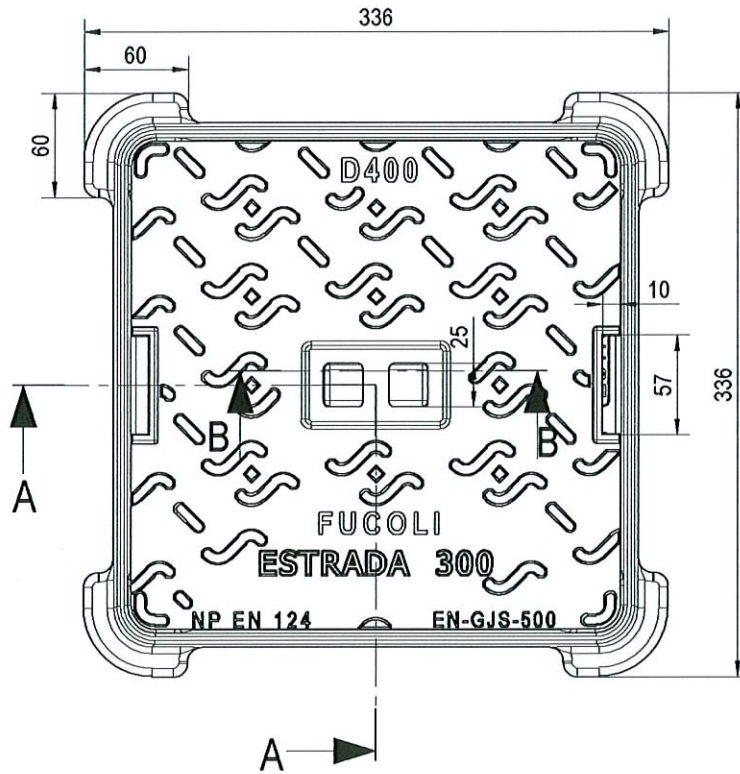
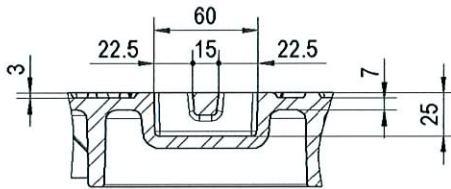


A-A



B-B



TAMPA **7,8** Kg (cód. 204.50.031)

PESO APROX.

ARO **7,1** Kg (cód. 204.50.032)

NOTA: ÂNGULOS DE SAÍDA +3°

DATA	RÚBRICA	MATERIAL	Fucoli - Somepal FUNDAÇÃO DE FERRO, S.A.	
DESENHOU 05/09/2008	<i>[Signature]</i>	FERRO FUNDIDO NODULAR (DÚCTIL)		
APROVOU 05/09/2008	<i>[Signature]</i>			
ESCALA	DESIGNAÇÃO	DESENHO Nº		
—	TAMPA+ARO 30x30 D400 N ESTRADA	204.50.030		
TOLER.		REV. Nº	0	FOLHA 1 DE 1
IS O 8062 CT 9		SUBSTITUI REV.		
		SUBSTITUIDO POR		