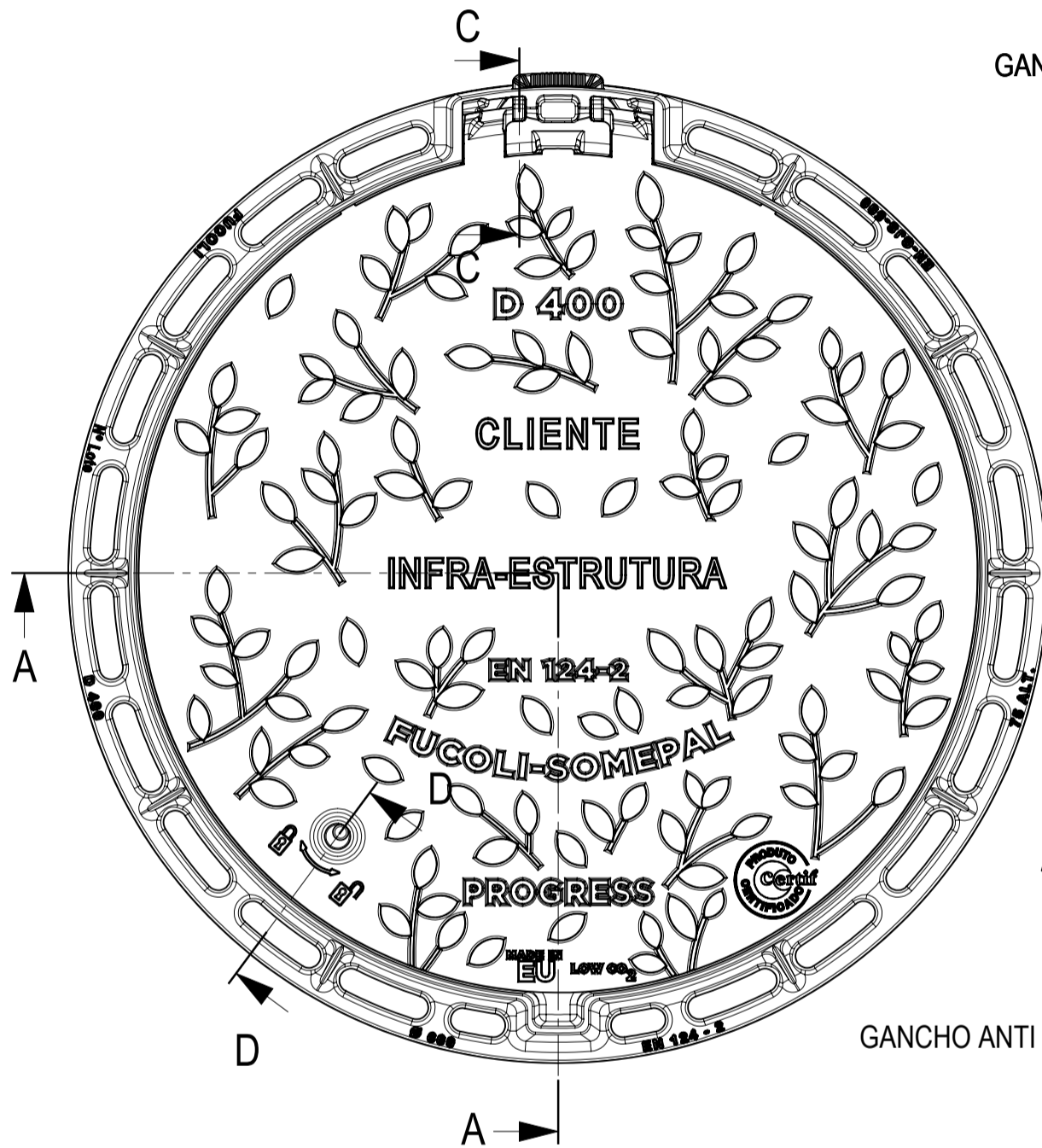
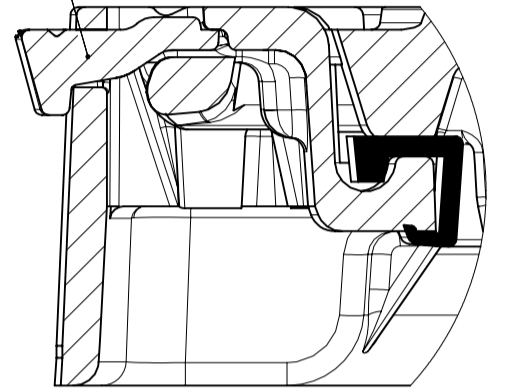


Pormenor - B

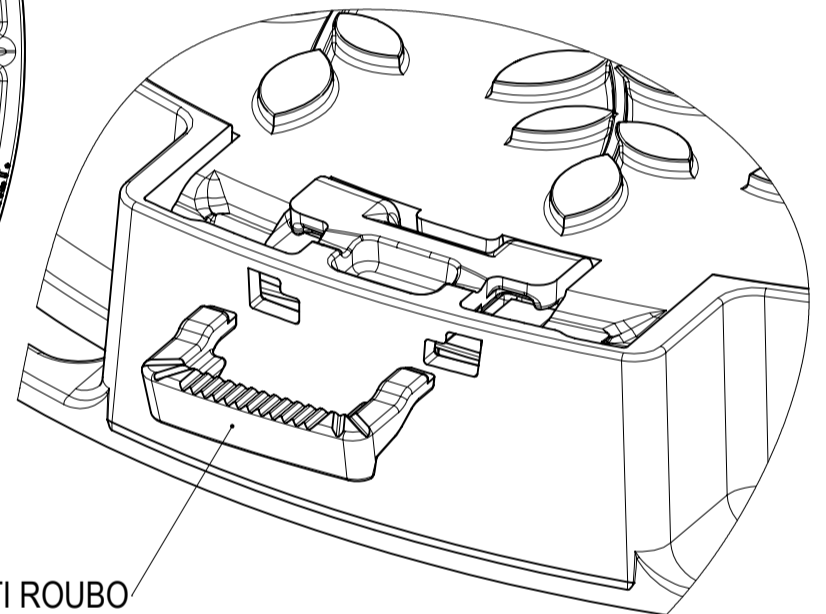
NOTA:  
Apoio Elástico  
em Copolímero EVA ou EPDM (Opção).



GANCHO ANTI ROUBO



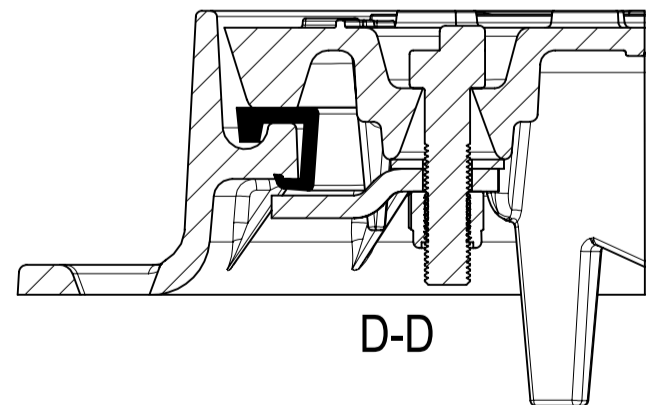
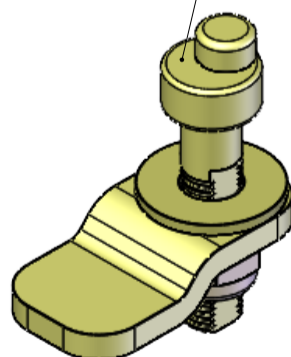
C-C



GANCHO ANTI ROUBO



FECHO DE SEGURANÇA ADICIONAL



D-D

DESIGNAÇÃO  
TAMPA+ARO RED PROGRESS ART. 600 H75 D400 [STD1]  
C/FECHO+FSI+AR -APOIO EVA



COMPONENTE	PESO (Kg)	CARACTERÍSTICAS	DESENHO Nº
TAMPA RED PROGRESS ART. 600 D400 [STD1] C/FECHO+FURO [24K1CN4AAABZZZZ00FA]	33,1	RELEVO TAMPA 16 %	24B1C14AAFBZZZZ00KE
ARO RED.60 C/EIXO DOBRADICA N 75 ALT. PROGRESS A-R [20412078]	15,8	COTA DE PASSAGEM 600 mm	
PERFIL EVA 90SH FLEXIVEL SIABA L=1870mm [MA20901870]	0,4	SUP. APOIO DO ARO 3,9 N/mm <sup>2</sup>	TOLER. ISO 8062-3 DCTG9
GANCHO ANTI-ROUBO PARA TAMPA EIXO DOB. [20405946]	0,1		REV. Nº
FECHO SEGURANCA TAMPA EIXO DOBRADICA INVIOUAVEL [20442027]	0,2		DATA
<b>PESO TOTAL DO CONJUNTO</b>	<b>49,6</b>		2

Os pesos apresentados podem ter uma variação e são dados a nível indicativo sem valor contratual.

11/12/2023