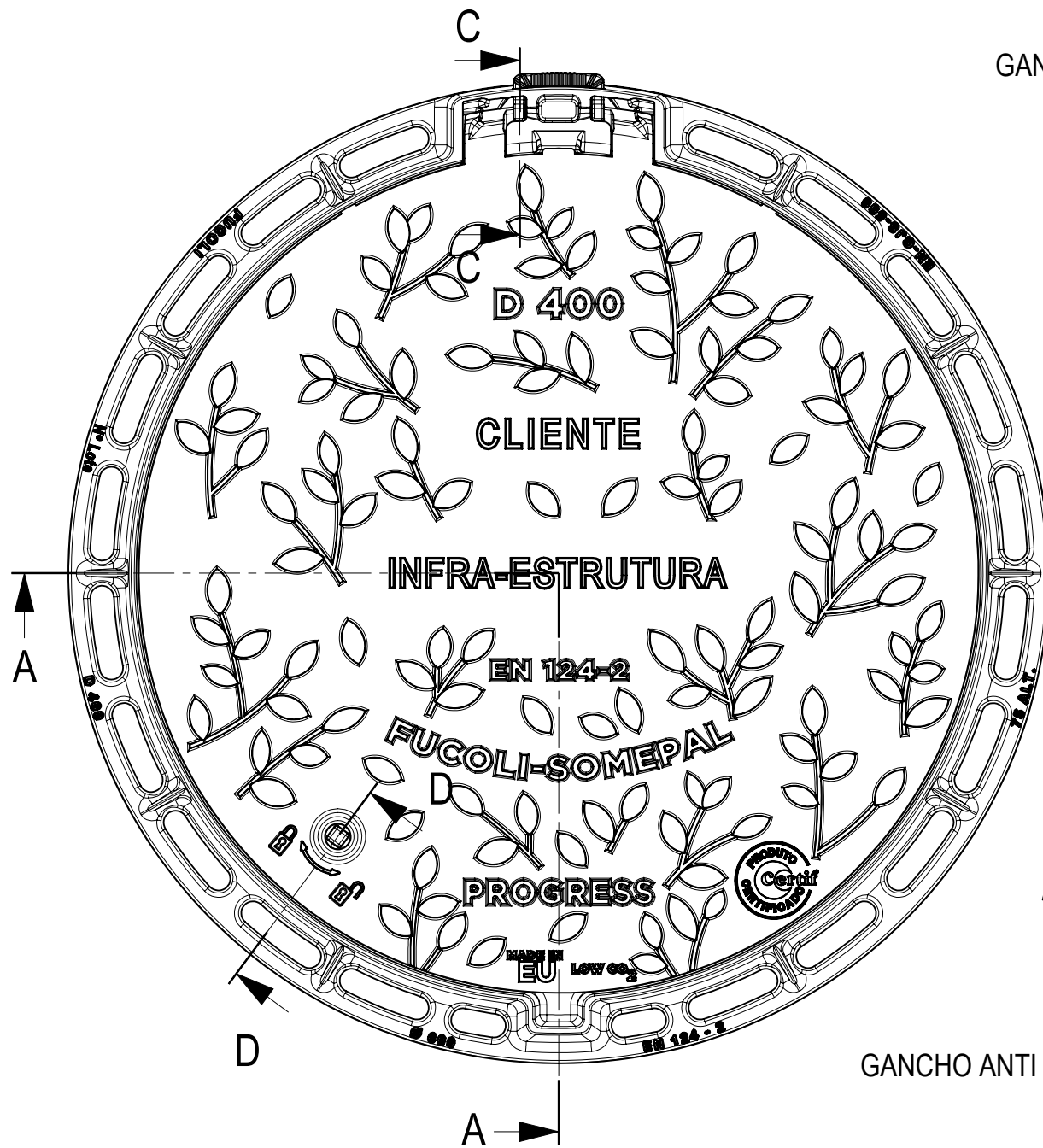
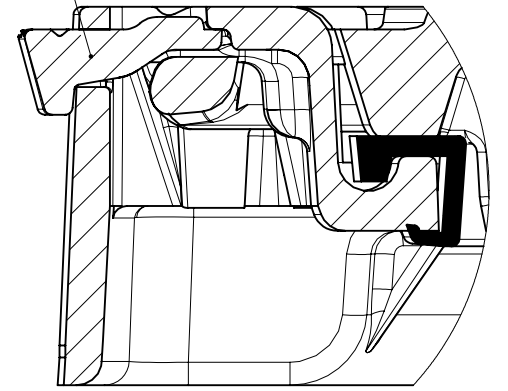


Pormenor - B

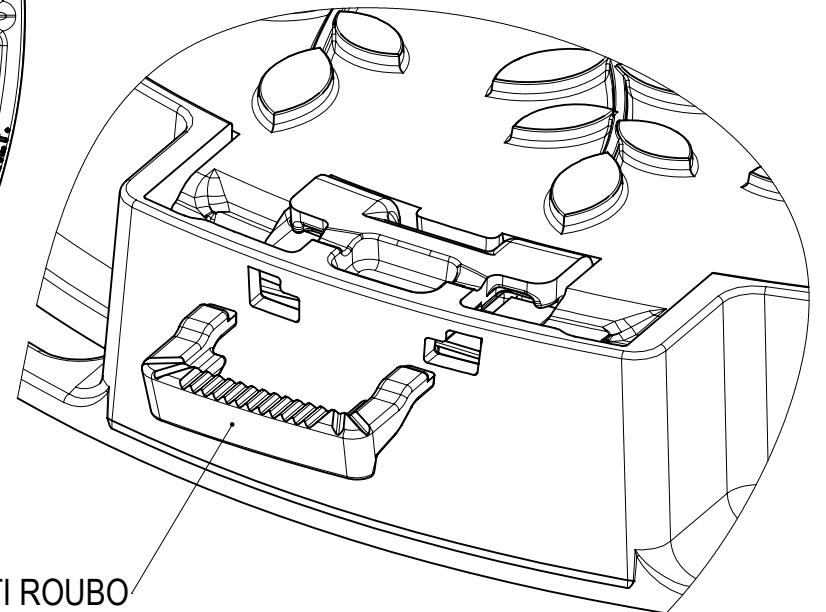
NOTA:
Apoio Elástico
em Copolímero EVA ou EPDM (Opção).



GANCHO ANTI ROUBO



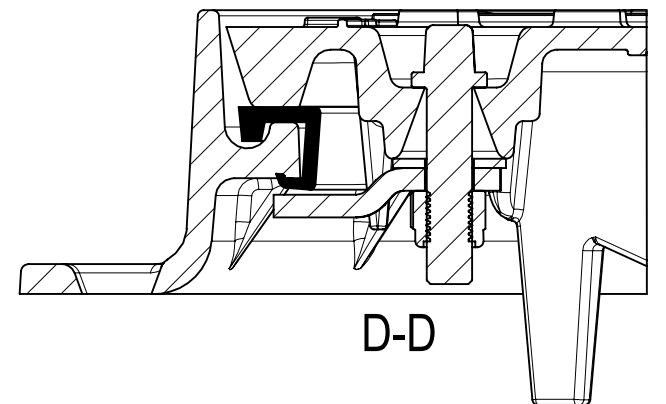
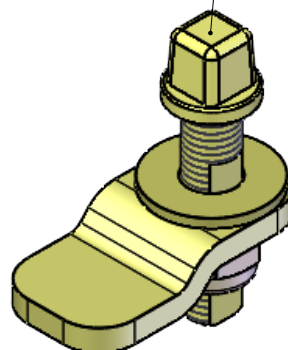
C-C



GANCHO ANTI ROUBO



FECHO DE SEGURANÇA ADICIONAL



D-D

DESIGNAÇÃO
TAMPA+ARO RED PROGRESS ART. 600 H75 D400 [STD1]
C/FECHO+FS+AR -APOIO EVA



COMPONENTE	PESO (Kg)	CARACTERÍSTICAS	DESENHO Nº
TAMPA RED PROGRESS ART. 600 D400 [STD1] C/FECHO+FURO [24K1C14AAAABZZZZ00FA]	33,1	RELEVO TAMPA 16 %	24B1C14AAAFBZZZZ00JE
ARO RED.60 C/EIXO DOBRADICA N 75 ALT. PROGRESS A-R [20412078]	15,8	COTA DE PASSAGEM 600 mm	
PERFIL EVA 90SH FLEXIVEL SIABA L=1870mm [MA20901870]	0,4	SUP. APOIO DO ARO 3,9 N/mm ²	TOLER. ISO 8062-3 DCTG9
GANCHO ANTI-ROUBO PARA TAMPA EIXO DOB. [20405946]	0,1		REV. Nº
FECHO SEGURANCA TAMPA EIXO DOBRADICA [20442025]	0,2		DATA
PESO TOTAL DO CONJUNTO	49,6		2

Os pesos apresentados podem ter uma variação e são dados a nível indicativo sem valor contratual.

11/12/2023