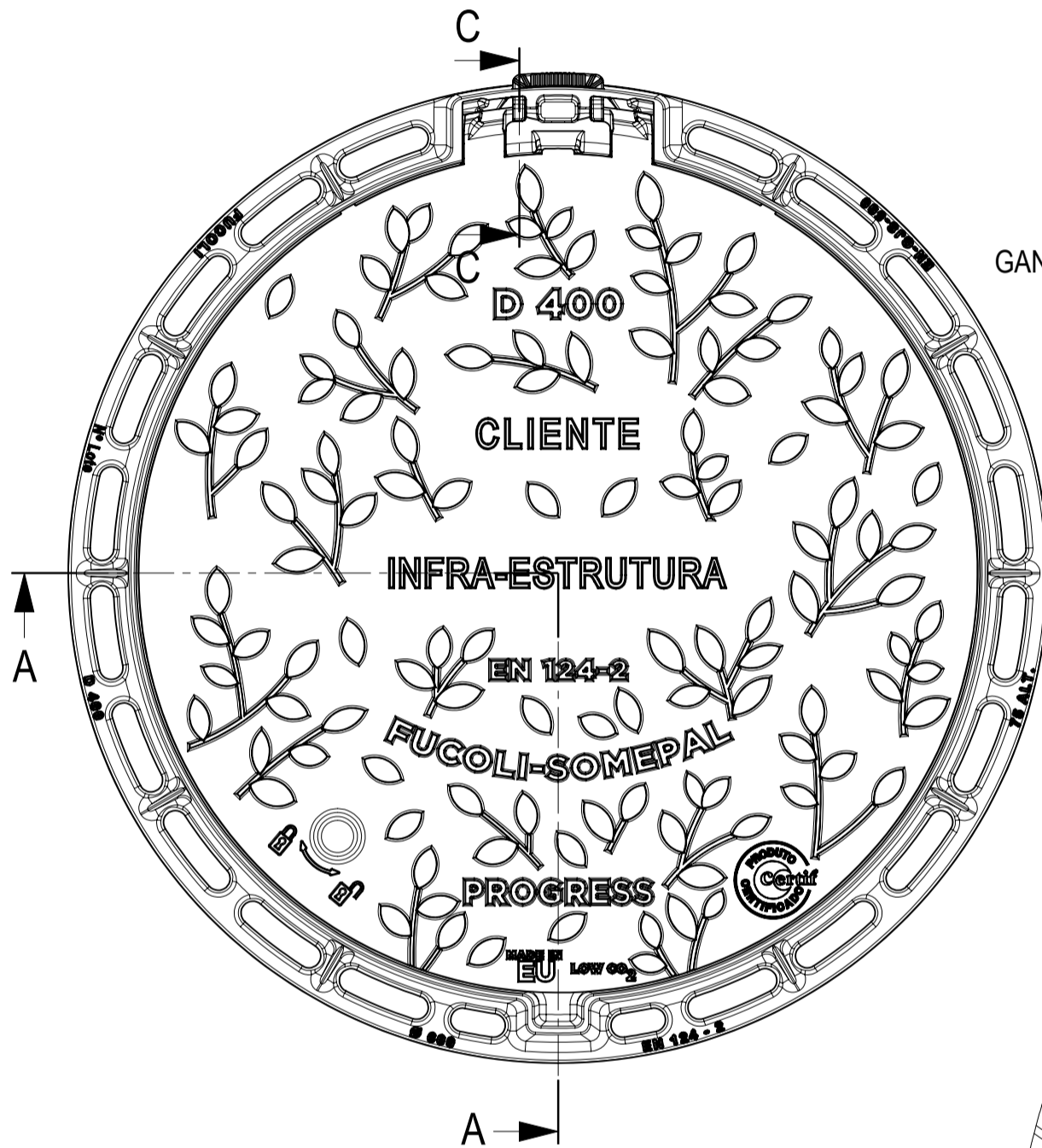
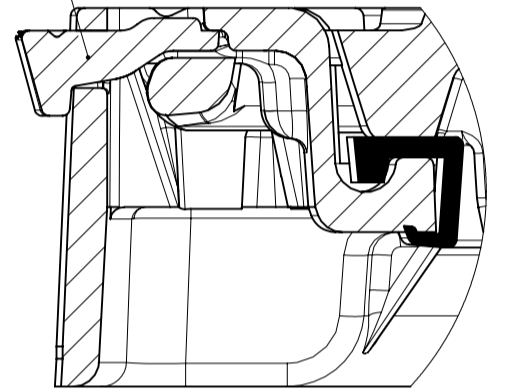


Pormenor - B

NOTA:
Apoio Elástico
em Copolímero EVA ou EPDM (Opção).



GANCHO ANTI ROUBO



C-C



GANCHO ANTI ROUBO

DESIGNAÇÃO
TAMPA+ARO RED PROGRESS ART. 600 H75 D400 [STD1]
C/FECHO+AR -APOIO EVA



COMPONENTE	PESO (Kg)	CARACTERÍSTICAS
TAMPA RED PROGRESS ART. 600 D400 [STD1] C/FECHO [24K1CN4AAABZZZZ000EA]	33,1	RELEVO TAMPA 16 %
ARO RED.60 C/EIXO DOBRADICA N 75 ALT. PROGRESS A-R [20412078]	15,8	COTA DE PASSAGEM 600 mm
PERFIL EVA 90SH FLEXIVEL SIABA L=1870mm [MA20901870]	0,4	SUP. APOIO DO ARO 3,9 N/mm ²
GANCHO ANTI-ROUBO PARA TAMPA EIXO DOB. [20405946]	0,1	
PESO TOTAL DO CONJUNTO	49,3	

DESENHO Nº
24B1C14AAFBZZZZ001E

TOLER. ISO 8062-3 DCTG9

REV. Nº	DATA
2	11/12/2023

Os pesos apresentados podem ter uma variação e são dados a nível indicativo sem valor contratual.