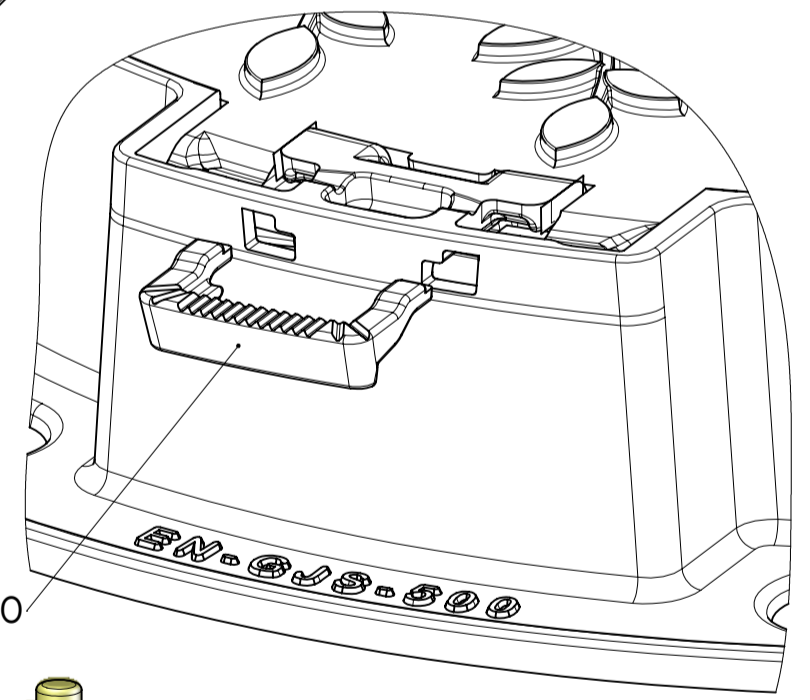
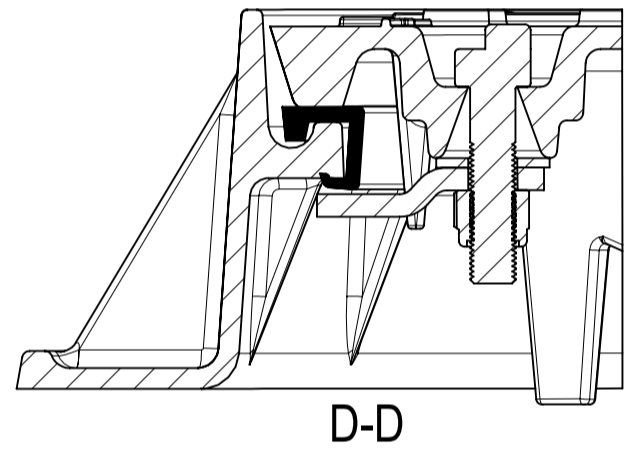
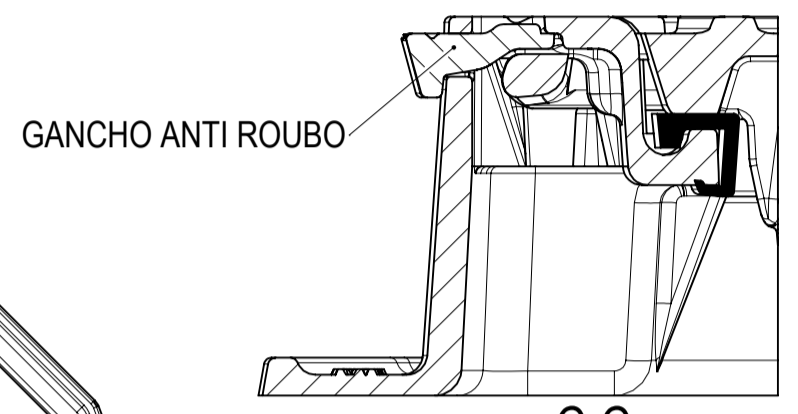
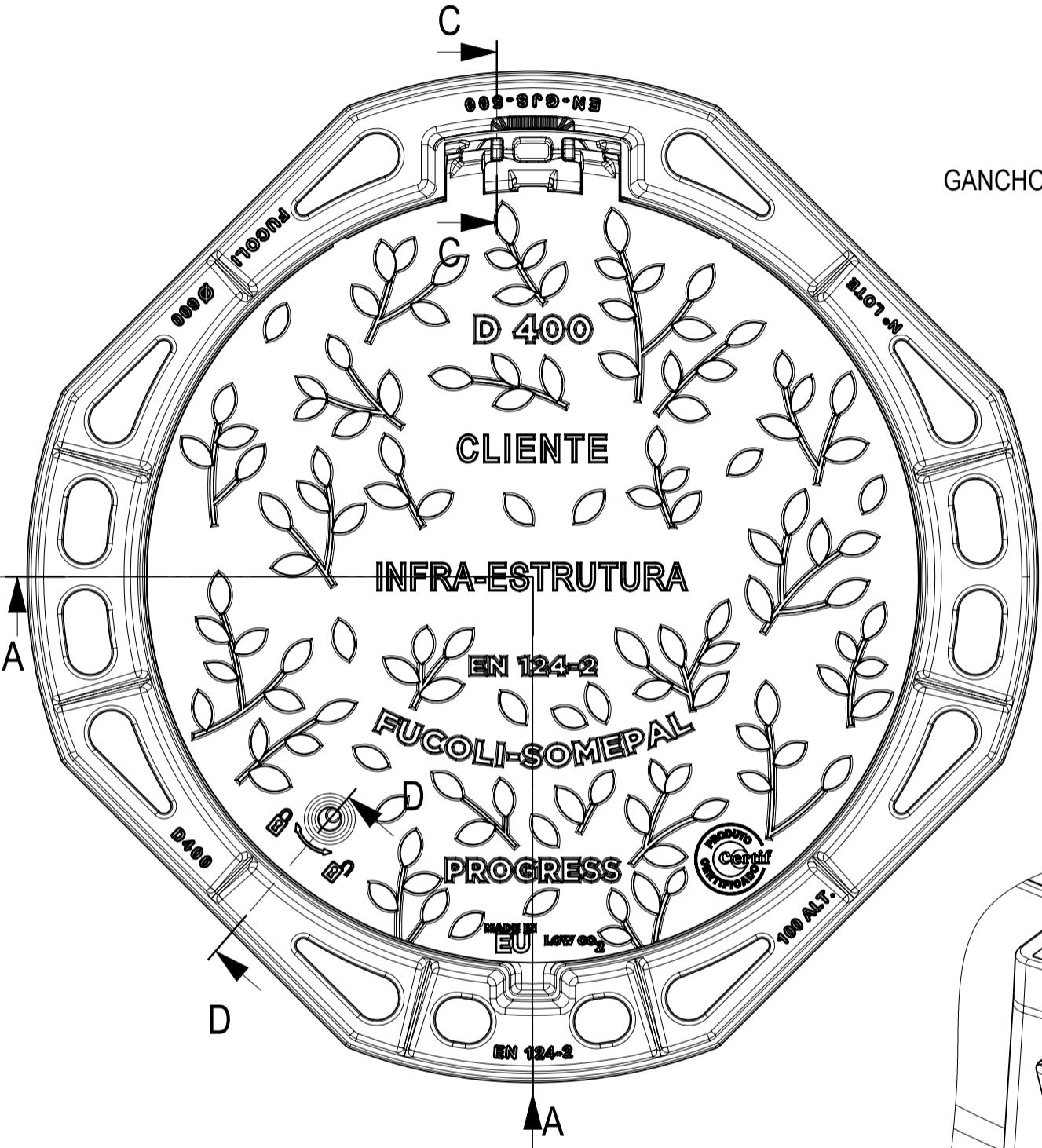
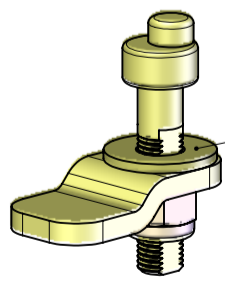


NOTA:
Apoio Elástico
em Copolímero EVA ou EPDM (Opção).



FECHO DE
SEGURANÇA ADICIONAL



DESIGNAÇÃO
**TAMPA+ARO RED PROGRESS ART. 600 H100 D400 [STD1]
C/FECHO+FSI+AR -APOIO EVA**



| COMPONENTE | PESO (Kg) | CARACTERÍSTICAS |
|--|-------------|---|
| TAMPA RED ED ART. 600 D400 [STD1] C/FECHO+FURO [24K1CN4EAABZZZZ00FA] | 33,1 | RELEVO TAMPA 16 % |
| ARO RED.60 C/EIXO DOBRADICA N 100 ALT. PROGRESS A-R [20412079] | 21,5 | COTA DE PASSAGEM 600 mm |
| PERFIL EVA 90SH FLEXIVEL S/ABA L=1870mm [MA20901870] | 0,4 | SUP. APOIO DO ARO 3,9 N/mm ² |
| GANCHO ANTI-ROUBO PARA TAMPA EIXO DOB. [20405946] | 0,1 | |
| FECHO SEGURANCA TAMPA EIXO DOBRADICA INVIOUAVEL [20442027] | 0,2 | |
| PESO TOTAL DO CONJUNTO | 55,3 | |

| | |
|------------|----------------------------|
| DESENHO Nº | 24B1C14AAIBZZZZ00KE |
| TOLER. | ISO 8062-3 DCTG9 |
| REV. Nº | DATA |
| 2 | 11/12/2023 |

Os pesos apresentados podem ter uma variação e são dados a nível indicativo sem valor contratual.