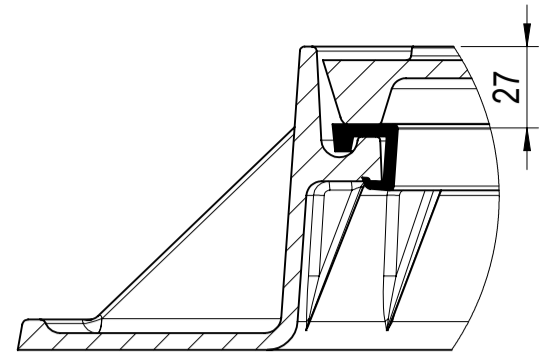
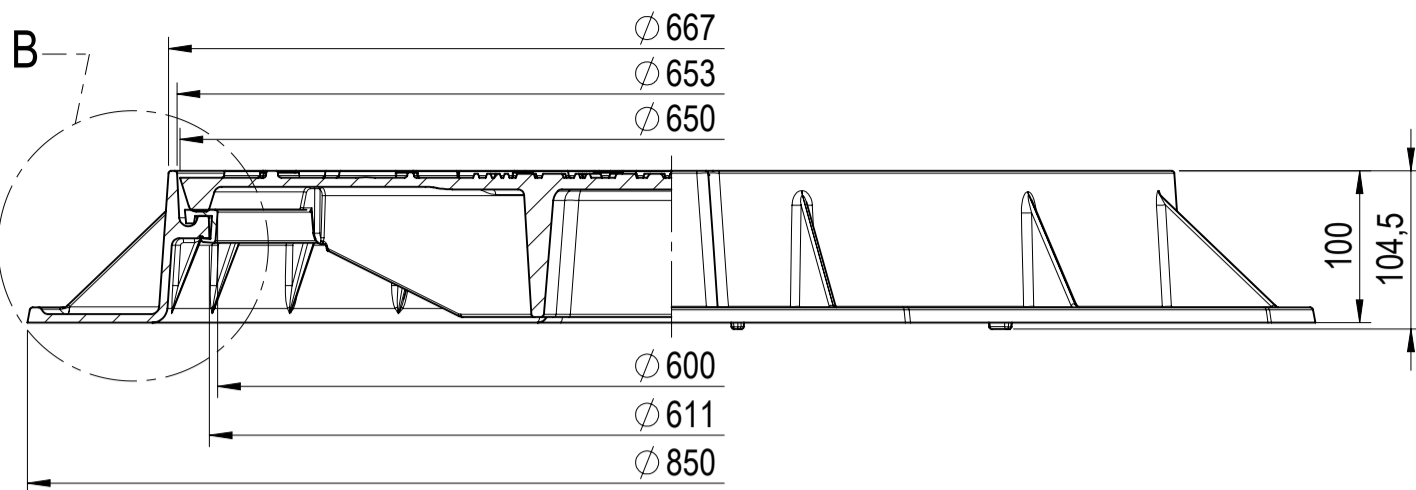
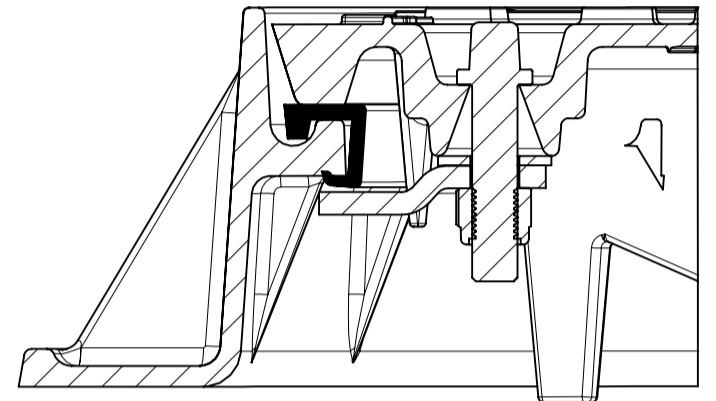


A-A

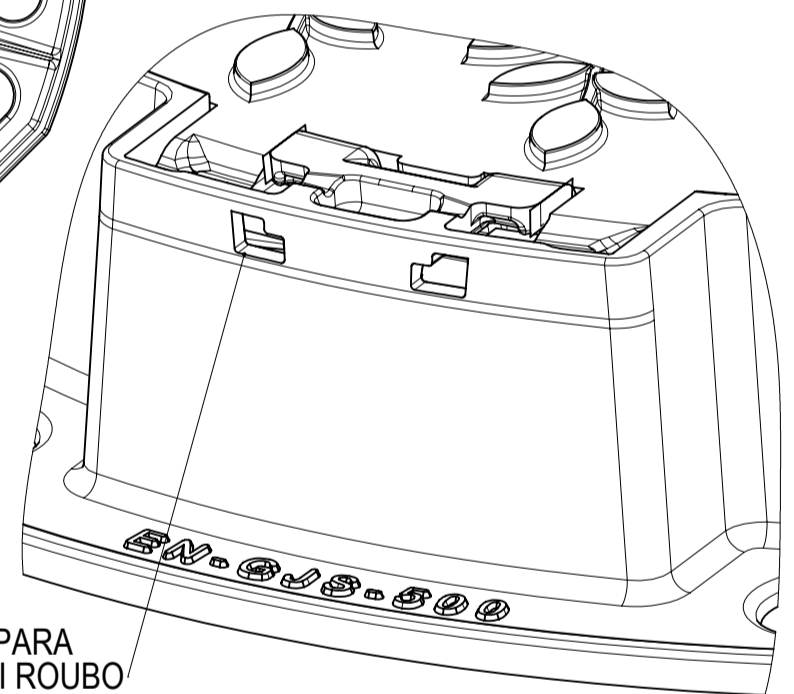


Pormenor - B

NOTA:
 Apoio Elástico
 em Copolímero EVA ou EPDM (Opção).

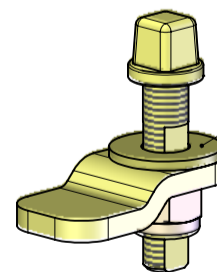


C-C



PREPARADA PARA
 GANCHO ANTI ROUBO

FECHO DE
 SEGURANÇA ADICIONAL



DESIGNAÇÃO
**TAMPA+ARO RED PROGRESS ART. 600 H100 D400 [STD1]
 C/FECHO+FS -APOIO EVA**



COMPONENTE	PESO (Kg)	CARACTERÍSTICAS
TAMPA RED ED ART. 600 D400 [STD1] C/FECHO+FURO [24K1CN4EAABZZZZ00FA]	33,1	RELEVO TAMPA 16 %
ARO RED.60 C/EIXO DOBRADICA N 100 ALT. PROGRESS A-R [20412079]	21,5	COTA DE PASSAGEM 600 mm
PERFIL EVA 90SH FLEXIVEL S/ABA L=1870mm [MA20901870]	0,4	SUP. APOIO DO ARO 3,9 N/mm ²
FECHO SEGURANCA TAMPA EIXO DOBRADICA [20442025]	0,2	
PESO TOTAL DO CONJUNTO	55,2	

DESENHO Nº
24B1C14AAIBZZZZ00GE

TOLER. I S O 8062-3 DCTG9

REV. Nº	DATA
2	11/12/2023

Os pesos apresentados podem ter uma variação e são dados a nível indicativo sem valor contratual.