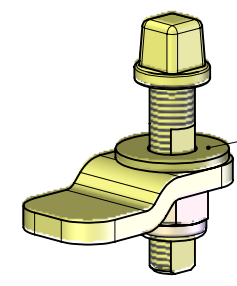
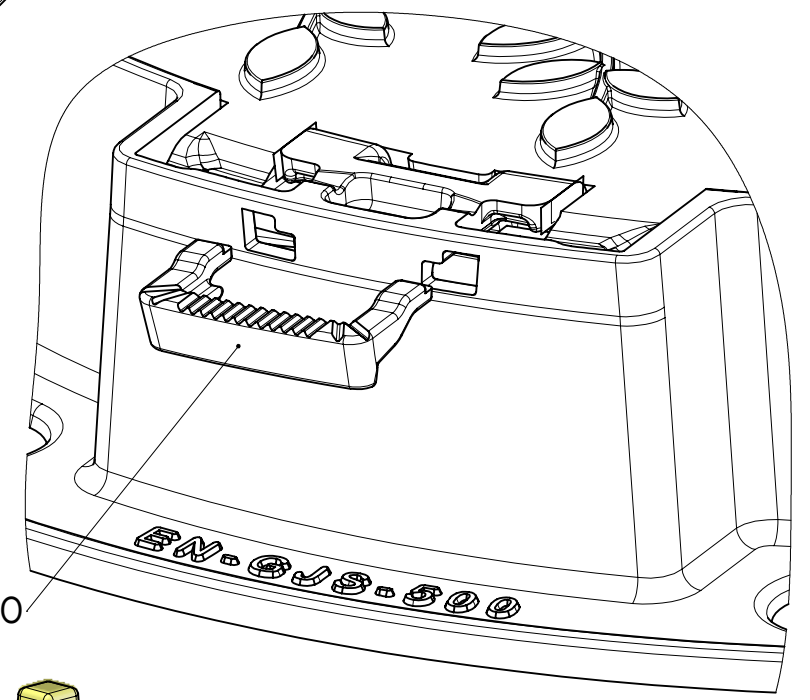
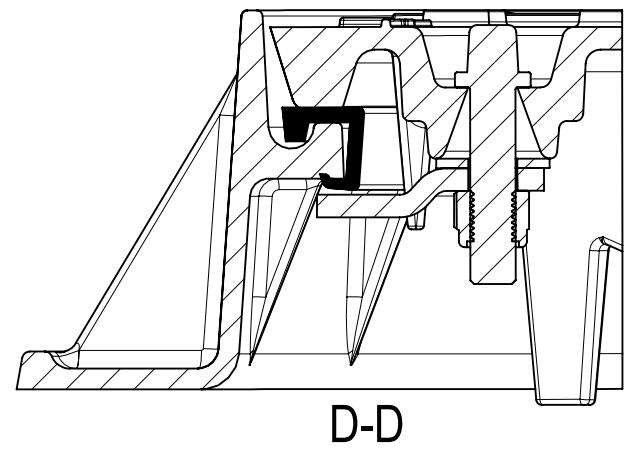
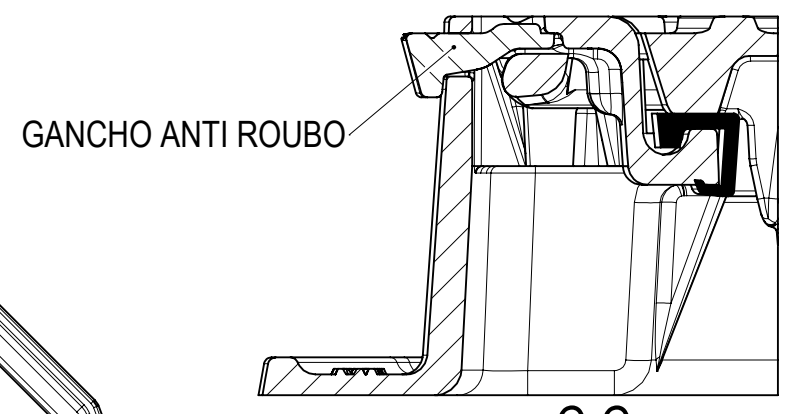
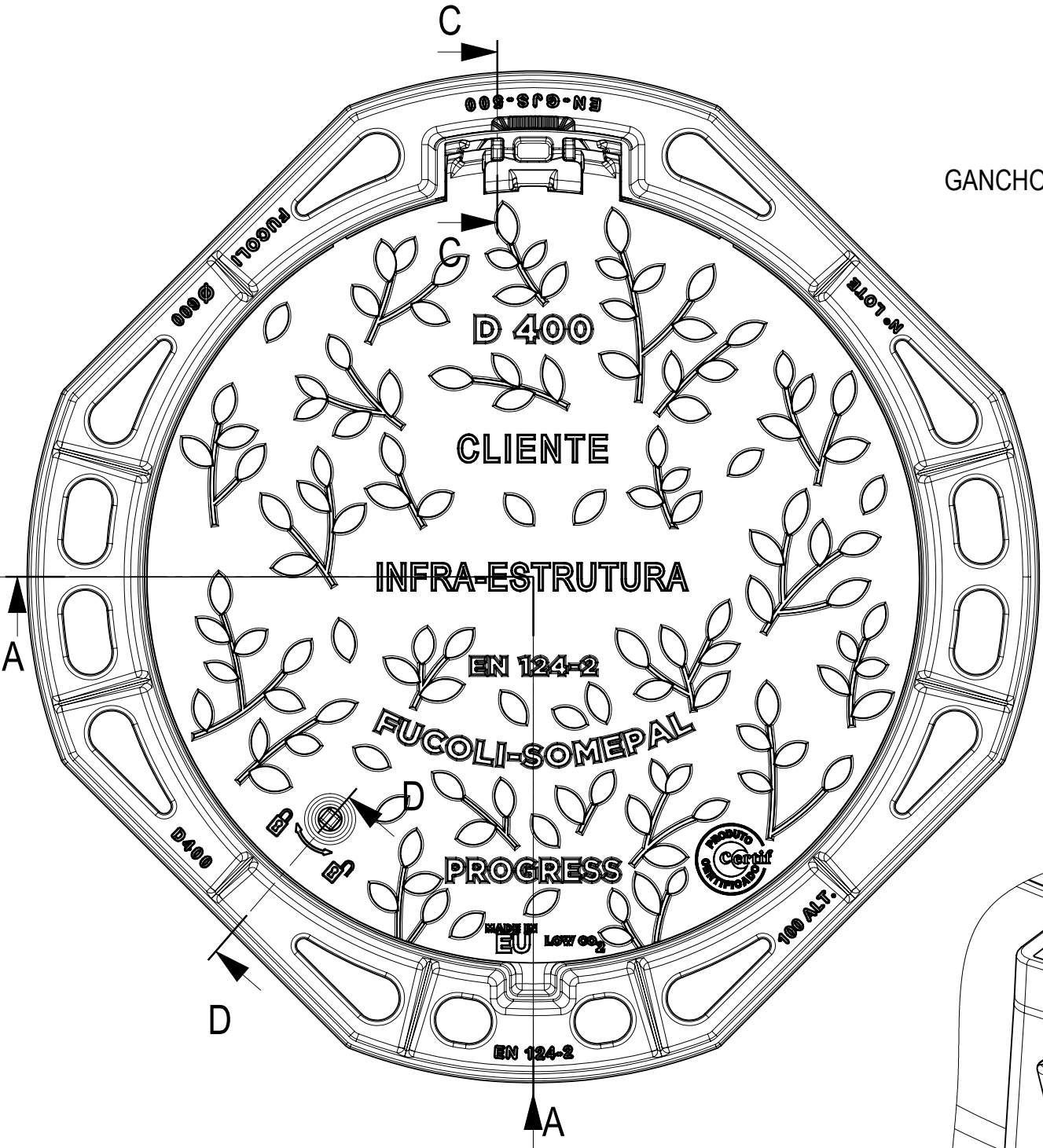


NOTA:
Apoio Elástico
em Copolímero EVA ou EPDM (Opção).



DESIGNAÇÃO		TAMPA+ARO RED PROGRESS ART. 600 H100 D400 [STD1] C/FECHO+FS+AR -APOIO EVA	
COMPONENTE	PESO (Kg)	CARACTERÍSTICAS	
TAMPA RED ED ART. 600 D400 [STD1] C/FECHO+FURO [24K1CN4EAABZZZZ00FA]	33,1	RELEVO TAMPA	16 %
ARO RED.60 C/EIXO DOBRADICA N 100 ALT. PROGRESS A-R [20412079]	21,5	COTA DE PASSAGEM	600 mm
PERFIL EVA 90SH FLEXIVEL S/ABA L=1870mm [MA20901870]	0,4	SUP. APOIO DO ARO	3,9 N/mm ²
GANCHO ANTI-ROUBO PARA TAMPA EIXO DOB. [20405946]	0,1		
FECHO SEGURANCA TAMPA EIXO DOBRADICA [20442025]	0,2		
PESO TOTAL DO CONJUNTO	55,3		



DESENHO Nº	24B1C14AAIBZZZZ00JE
TOLER.	ISO 8062-3 DCTG9
REV. Nº	DATA
2	11/12/2023

Os pesos apresentados podem ter uma variação e são dados a nível indicativo sem valor contratual.