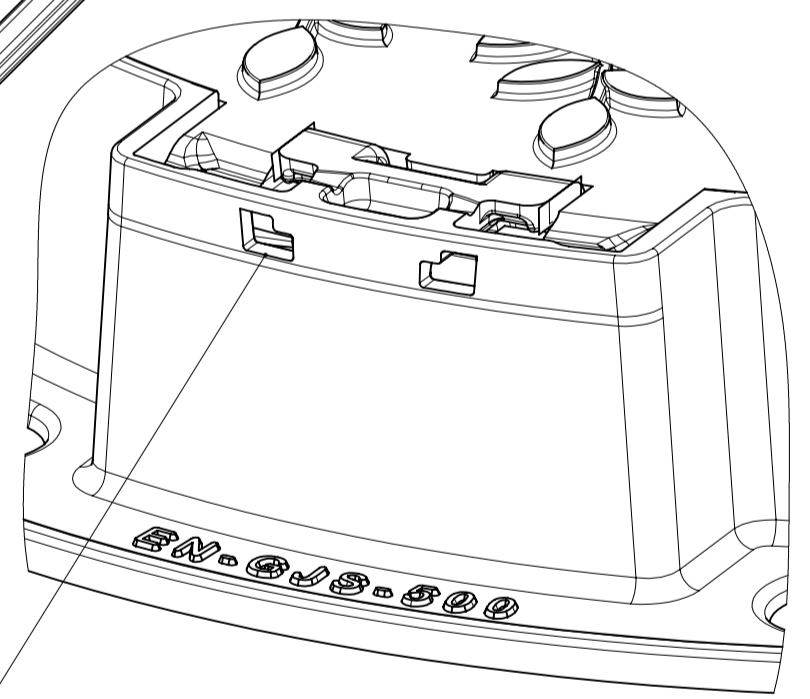
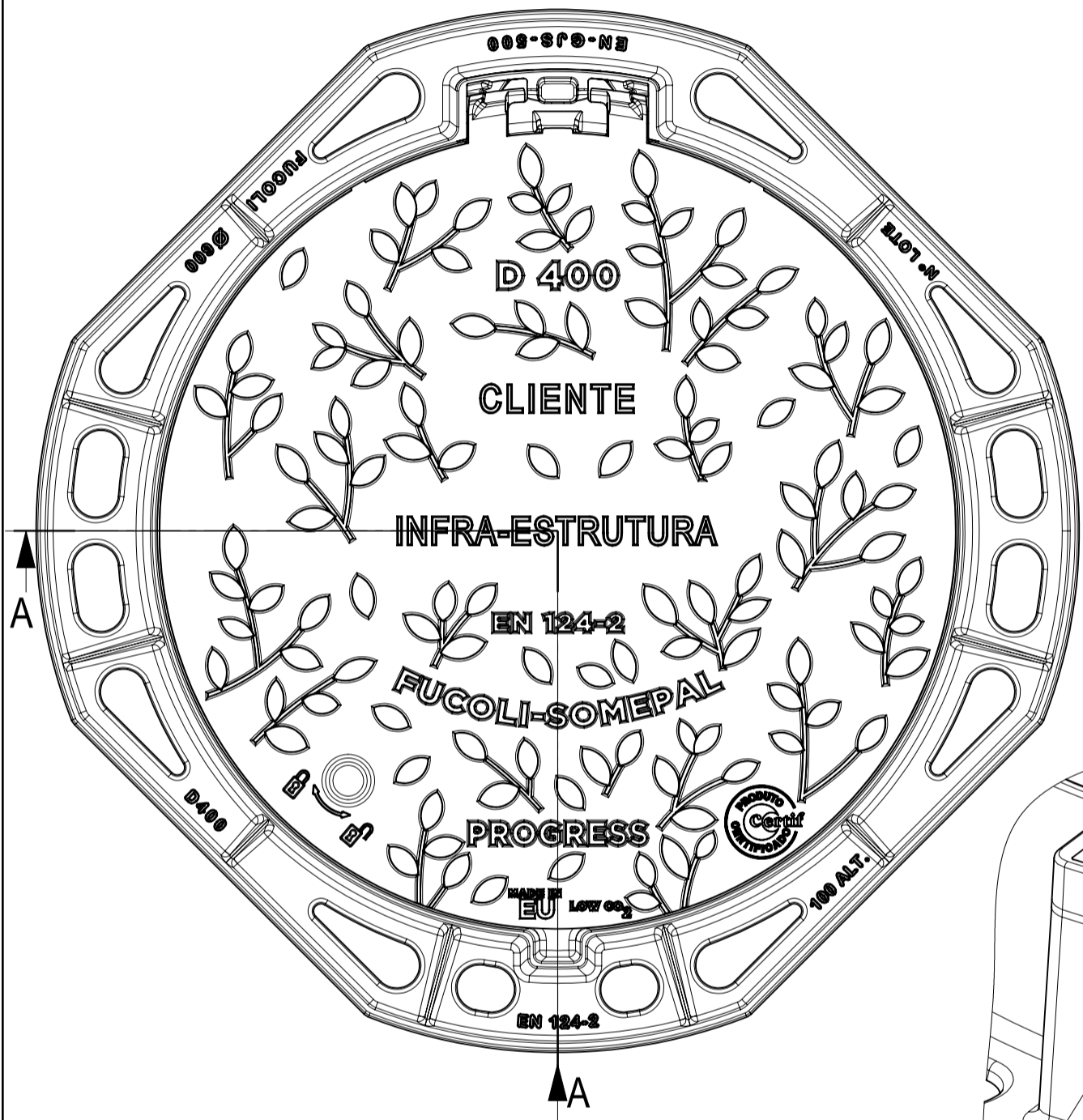



Pormenor - B

NOTA:
 Apoio Elástico
 em Copolímero EVA ou EPDM (Opção).



PREPARADA PARA
 GANCHO ANTI ROUBO



DESIGNAÇÃO				 Fucoli - Somepal FUNDAÇÃO DE FERRO, S.A.	
TAMPA+ARO RED PROGRESS ART. 600 H100 D400 [STD1] C/FECHO -APOIO EVA					
COMPONENTE		PESO (Kg)	CARACTERÍSTICAS		DESENHO Nº
TAMPA RED PROGRESS ART. 600 D400 [STD1] C/FECHO	[24K1C14AAABZZZZ00EA]	33,1	RELEVO TAMPA	16 %	24B1C14AAIBZZZZ00EE TOLER. ISO 8062-3 DCTG9 REV. Nº DATA 3 29/01/2024
ARO RED.60 C/EIXO DOBRADICA N 100 ALT. PROGRESS A-R	[20412079]	21,5	COTA DE PASSAGEM	600 mm	
PERFIL EVA 90SH FLEXIVEL S/ABA L=1870mm	[MA20901870]	0,4	SUP. APOIO DO ARO	3,9 N/mm ²	
PESO TOTAL DO CONJUNTO		55,0			

Os pesos apresentados podem ter uma variação e são dados a nível indicativo sem valor contratual.