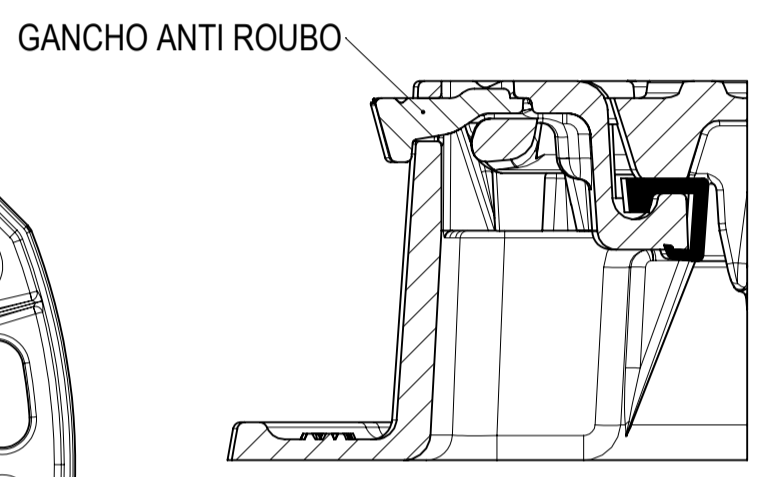
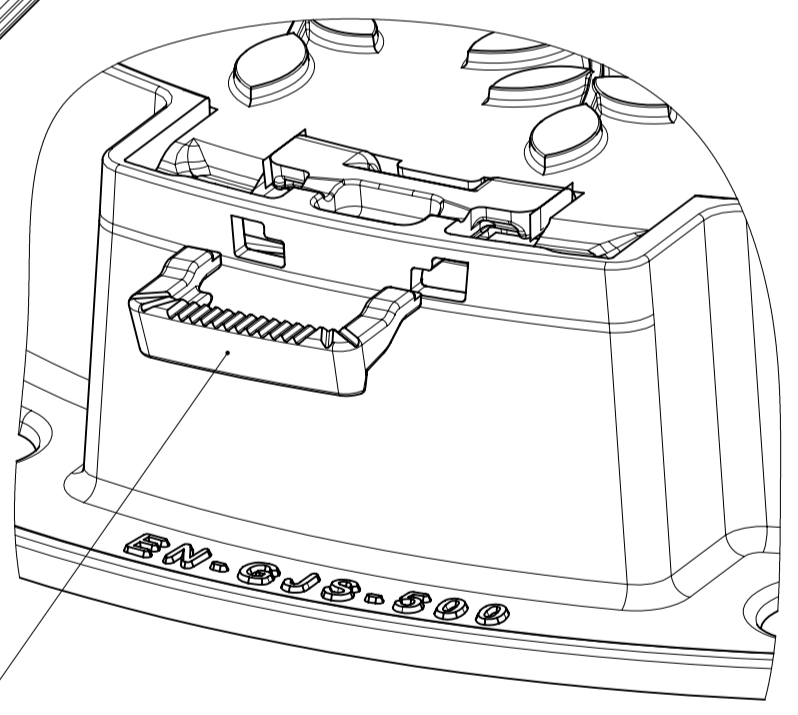


Pormenor - B

NOTA:
 Apoio Elástico
 em Copolímero EVA ou EPDM (Opção).



C-C



GANCHO ANTI ROUBO



DESIGNAÇÃO				Fucoli - Somepal		
TAMPA+ARO RED PROGRESS ART. 600 H100 D400 [STD1] C/FECHO+AR -APOIO EVA				FUNDAÇÃO DE FERRO, S.A.		
COMPONENTE	PESO (Kg)	CARACTERÍSTICAS		DESENHO Nº		
TAMPA RED PROGRESS ART. 600 D400 [STD1] C/FECHO [24K1C14AAAABZZZZ00EA]	33,1	RELEVO TAMPA	16	%	24B1C14AAIBZZZZ00IE	
ARO RED.60 C/EIXO DOBRADICA N 100 ALT. PROGRESS A-R [20412079]	21,5	COTA DE PASSAGEM	600	mm		
PERFIL EVA 90SH FLEXIVEL S/ABA L=1870mm [MA20901870]	0,4	SUP. APOIO DO ARO	3,9	N/mm ²	TOLER. ISO 8062-3 DCTG9	
GANCHO ANTI-ROUBO PARA TAMPA EIXO DOB. [20405946]	0,1				REV. Nº	
PESO TOTAL DO CONJUNTO	55,1				DATA	
Os pesos apresentados podem ter uma variação e são dados a nível indicativo sem valor contratual.					2	11/12/2023