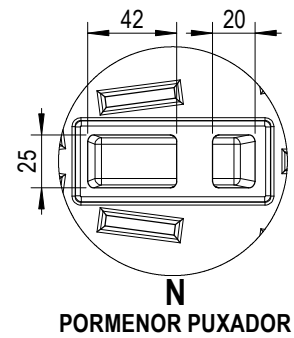
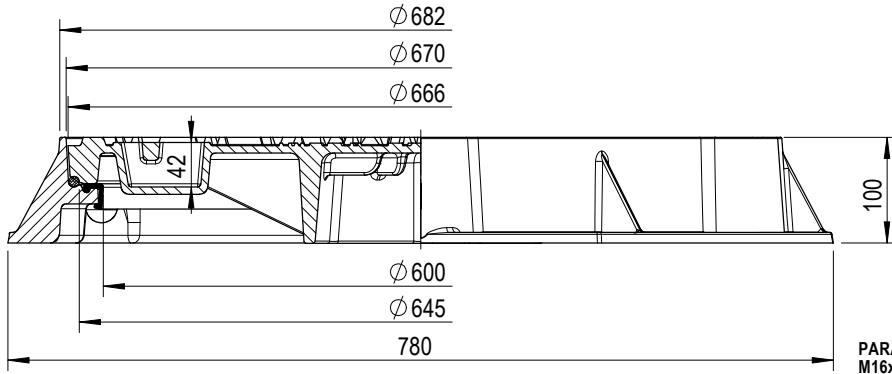


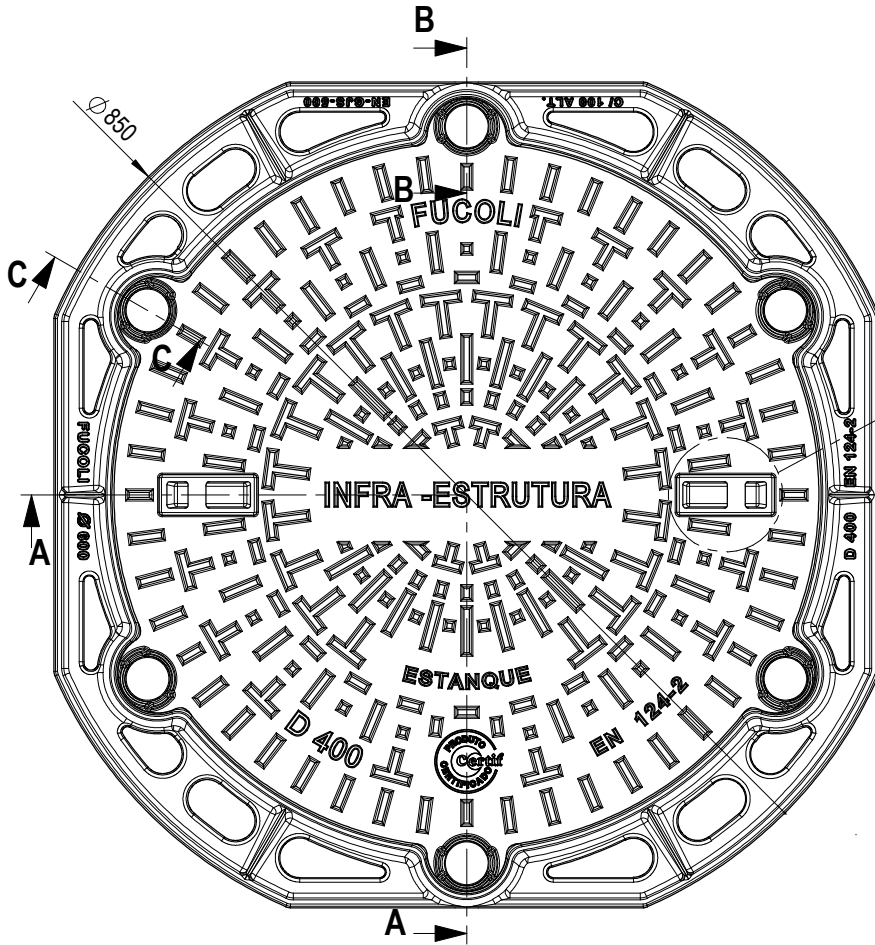
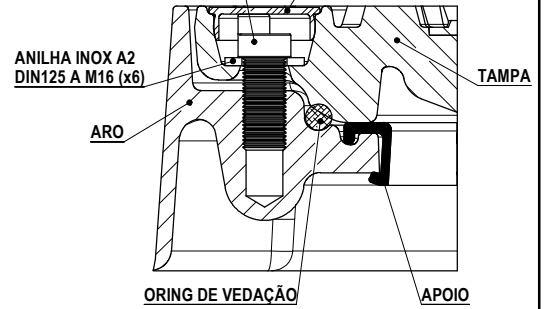
A-A



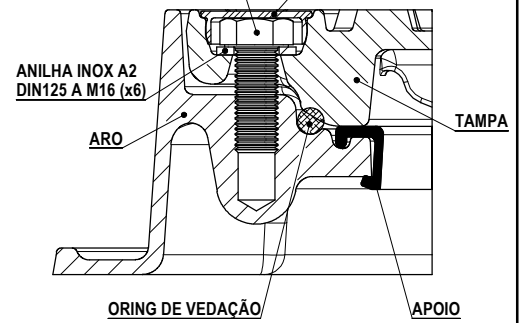
N
PORMENOR PUXADOR

B-B

PARAF. INVOLÁVEL INOX A2 M16x35 (x2) TAMPA DE PROTEÇÃO GPN 300 F 30 (x6)



C-C
PARAF. SEXT. INOX A2 DIN933 M16x40 (x4) TAMPA DE PROTEÇÃO GPN 300 F 30 (x6)




ESTANQUICIDADE A 3Bar

TAMPA	45,9 Kg (cód. 204.05.870)
ARO	27,5 Kg (cód. 204.12.070)
APOIO	0,2 Kg (cód. MA15911960)
ORING	0,2 Kg (cód. MM380)
TAMPA DE PROTEÇÃO 6X	0,01 Kg (cód. MS1994)
PARAF./ANILHAS	0,6 Kg

PESO APROX.



	DATA	RÚBRICA	MATERIAL	
DESENHOU	12/12/2016	<i>S. S. S.</i>	FERRO FUNDIDO NODULAR (DÚCTIL)	 Fucoli - Somepal <small>FUNDIÇÃO DE FERRO, S.R.L.</small>
APROVOU	12/12/2016			
ESCALA	DESIGNAÇÃO			DESENHO Nº
	TAMPA+ARO RED. 60 D400 N ESTANQUE C/ 2 FECHOS SEG. INVOLÁVEL (100 ALT.)			204.08.871
TOLER.	ISO 8062 CT 9			REV. Nº 1 FOLHA 1 DE 1
				SUBSTITUI REV. 0
				SUBSTITUIDO POR