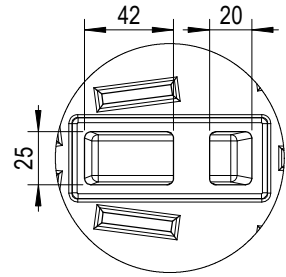
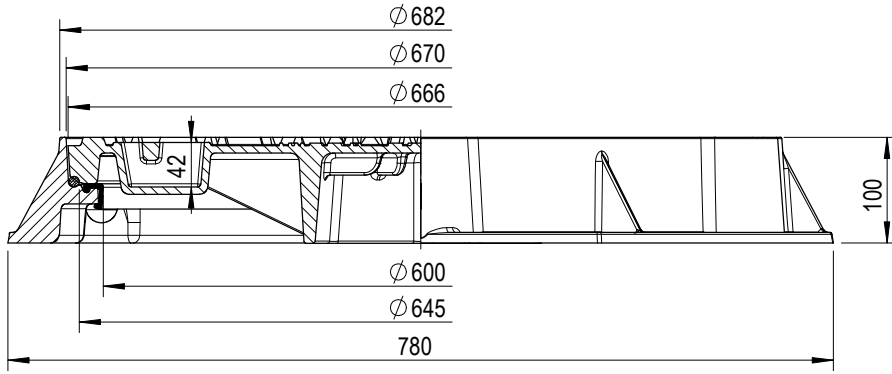


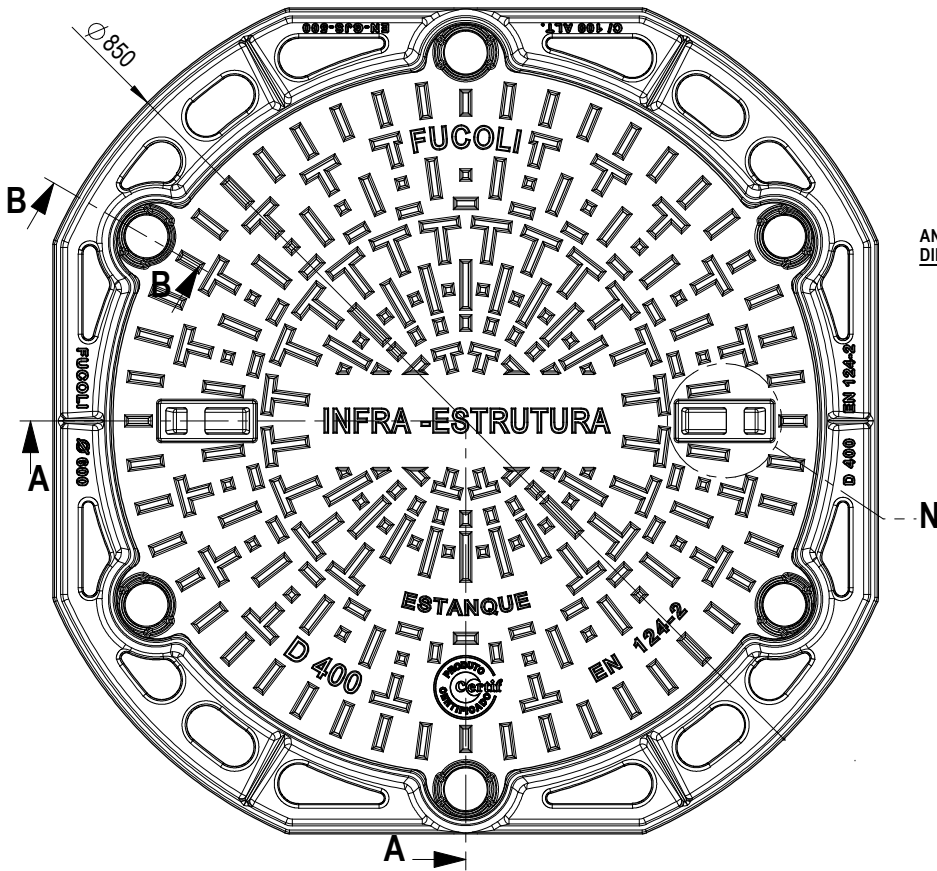
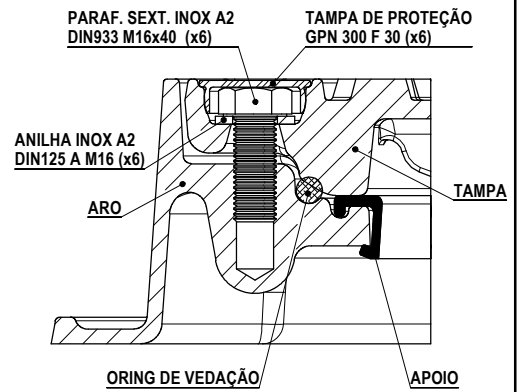
A-A



N

PORMENOR PUXADOR

B-B




ESTANQUICIDADE A 3Bar

- TAMPA 45,9** Kg (cód. 204.05.870)
- ARO 27,5** Kg (cód. 204.12.070)
- APOIO 0,2** Kg (cód. MA15911960)
- ORING 0,2** Kg (cód. MM380)
- TAMPA DE PROTEÇÃO 6x 0,01** Kg (cód. MS1994)
- PARAF./ANILHAS 0,6** Kg

PESO APROX.



	DATA	RÚBRICA	MATERIAL	
DESENHOU	12/12/2016	<i>S. Salgado</i>	FERRO FUNDIDO NODULAR (DÚCTIL)	 Fucoli - Somepal <small>FUNDIÇÃO DE FERRO, S.R.L.</small>
APROVOU	12/12/2016			
ESCALA	DESIGNAÇÃO			DESENHO Nº
	TAMPA+ARO RED. 60 D400 N ESTANQUE (100 ALT.)			204.08.870
TOLER.				
ISO 8062 CT 9				SUBSTITUI REV. 0
				SUBSTITUIDO POR