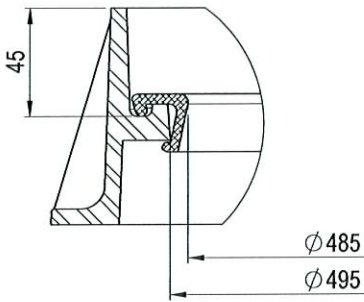
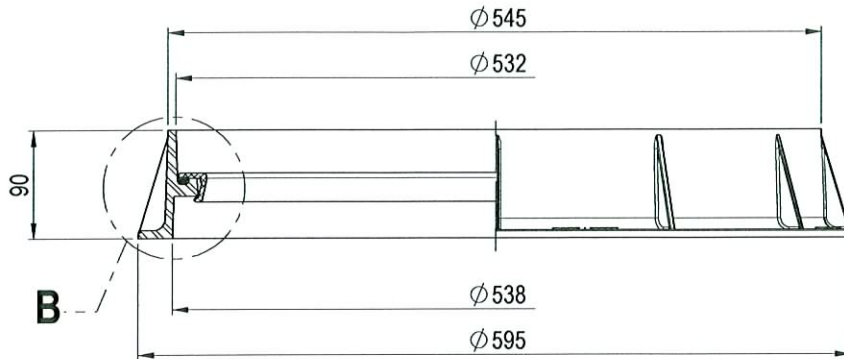
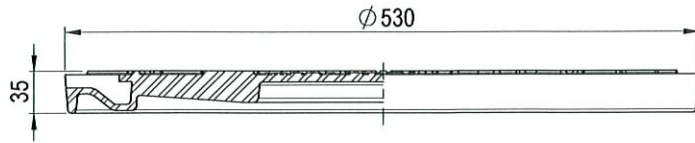
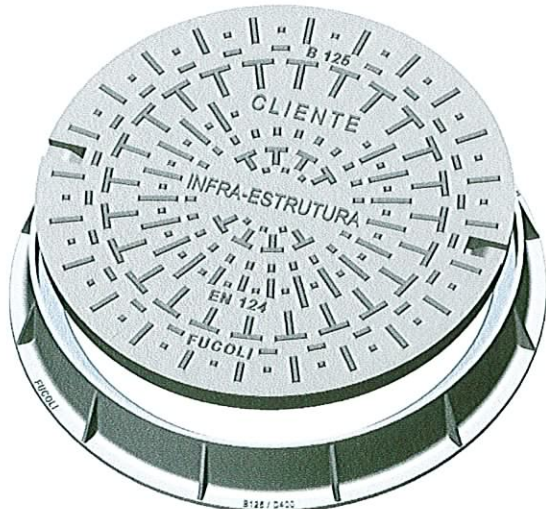
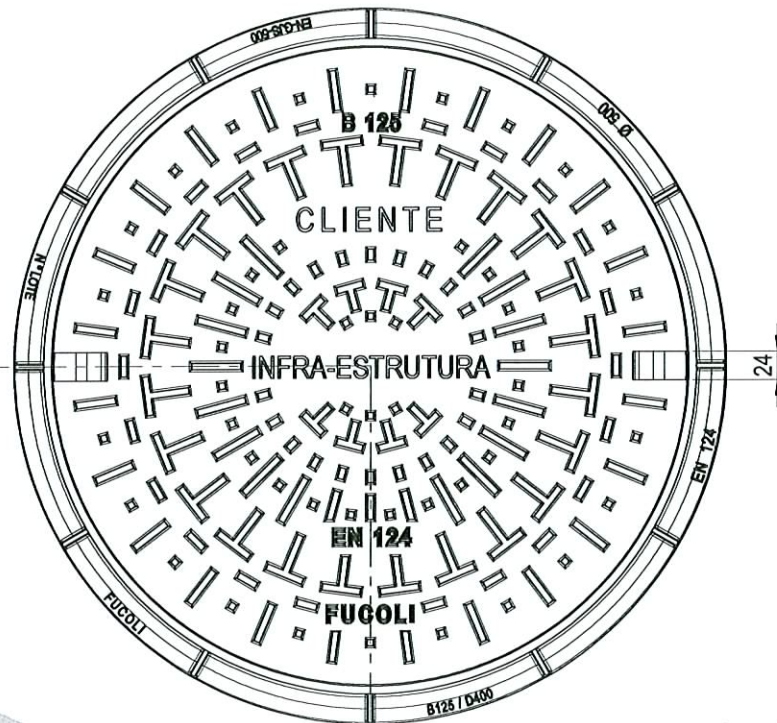


A-A



PORMENOR - B  
(Apoio Elástico em Polietileno)





TAMPA **15,0** Kg (cod. 204.06.008)

PESO APROX. ARO **13,8** Kg (cod. 204.12.049)

APOIO **0,2** Kg (cod. MA134)

NOTA: ÂNGULOS DE SAÍDA 43°

DESENHOU	DATA	BÚBLICA	MATERIAL	 <b>Fucoli - Somapal</b> <small>FUNDIÇÃO DE FERRO S.A.</small>
APROVOU	28/08/2009		FERRO FUNDIDO NODULAR (DÚCTIL)	
ESCALA	DESIGNAÇÃO			DESENHO Nº
-	<b>TAMPA+ARO ALTO RED. 50 B125 N ULTRA</b>			<b>204.06.023</b>
TOLER. ISO 8062 CT 9				REV. Nº 3 FOLHA 1 DE 1
				SUBSTITUI REV. 2
				SUBSTITUIDO POR