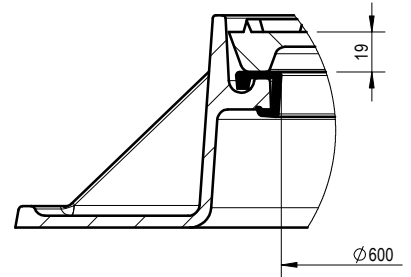
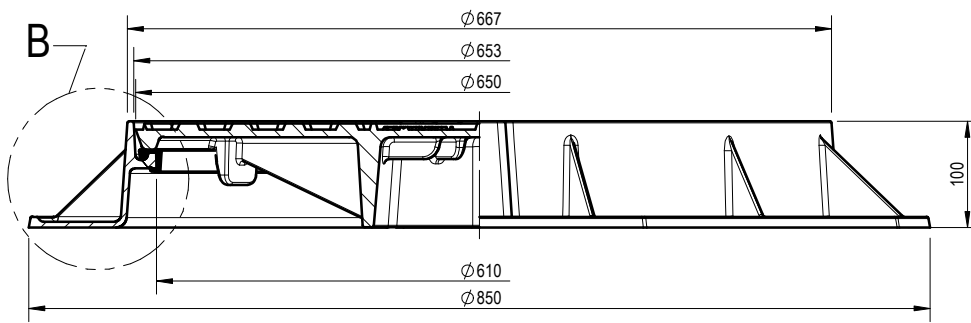
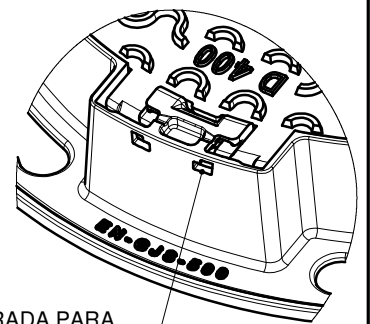


# A-A

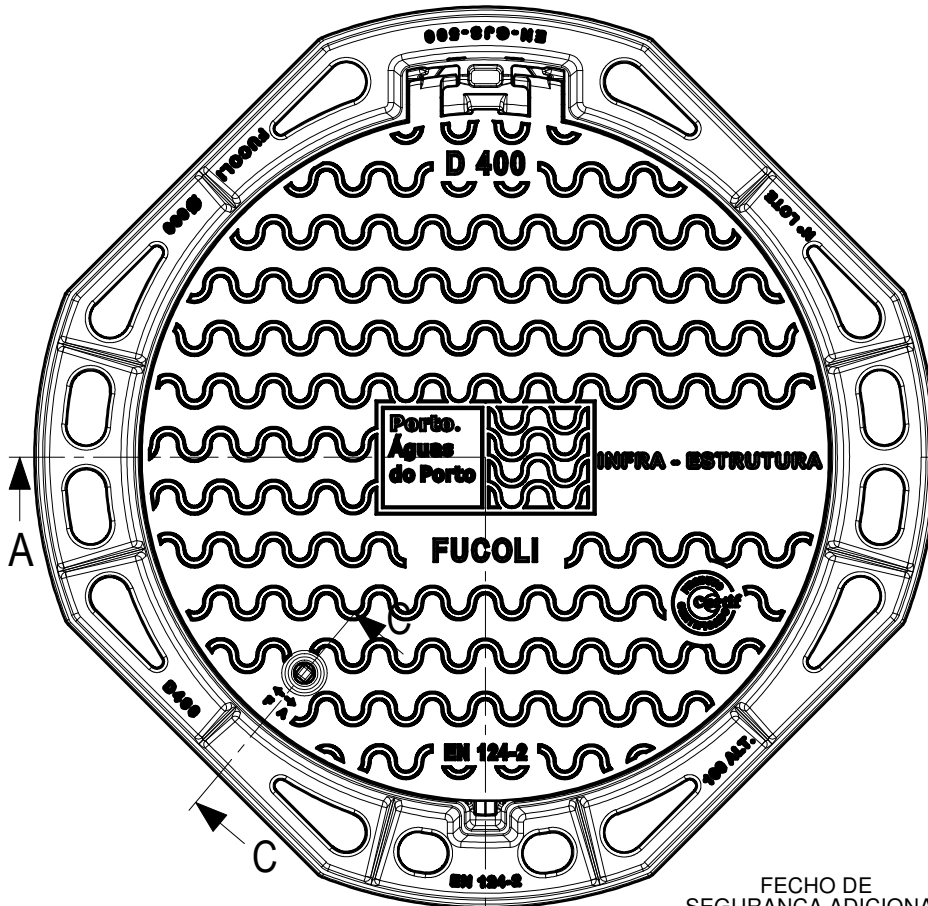


Pormenor - B

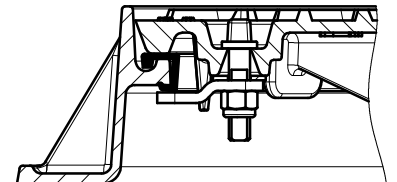
NOTA:  
Apoio Elástico  
em PVC flexível ou EPDM (Opção).



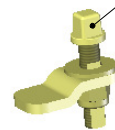
PREPARADA PARA  
GANCHO ANTI-ROUBO



# C-C



FECHO DE  
SEGURANÇA ADICIONAL



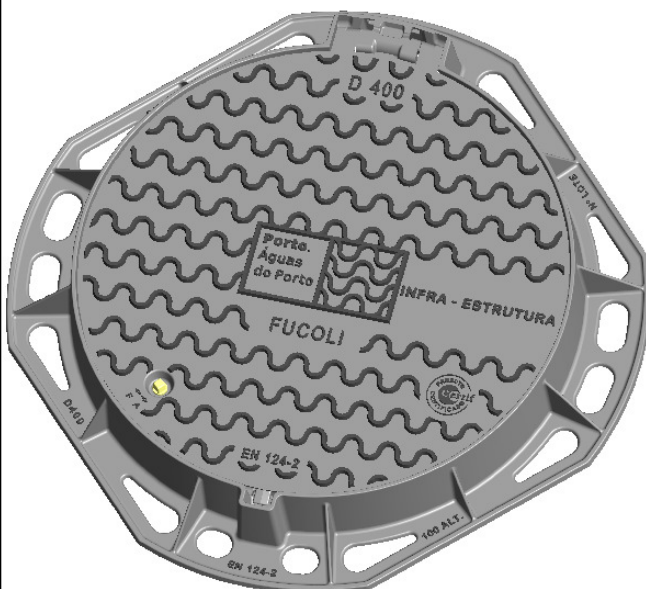
TAMPA **32,90** Kg (cód. 204.05.964APO)


ARO **24,30** Kg (cód. 204.12.061)

PESOS APROX. FECHO **0,40** Kg (cód. 204.05.968)

APOIO **0,65** Kg (cód. MA15921900)

FECHO SEG. **0,20** Kg



	DATA	RÚBRICA	MATERIAL	
DESENHOU	19/04/2017	<i>[Signature]</i>	FERRO FUNDIDO NODULAR (DÚCTIL)	 <b>Fucoli - Somepal</b> <small>FUNDIÇÃO DE FERRO, S.R.L.</small>
APROVOU	19/04/2017			
ESCALA	DESIGNAÇÃO			DESENHO Nº
—	<b>TAMPA + ARO RED. 60 D400 N F EIXO DOB. C/ FECHO SEG. PREPARADA P/ A-R (100 ALT.) LOG. ÁGUAS DO PORTO</b>			<b>204.08.865</b>
TOLER. ISO 8062 CT 9				REV. Nº 0   FOLHA 1 DE 1
				SUBSTITUI REV.
				SUBSTITUIDO POR