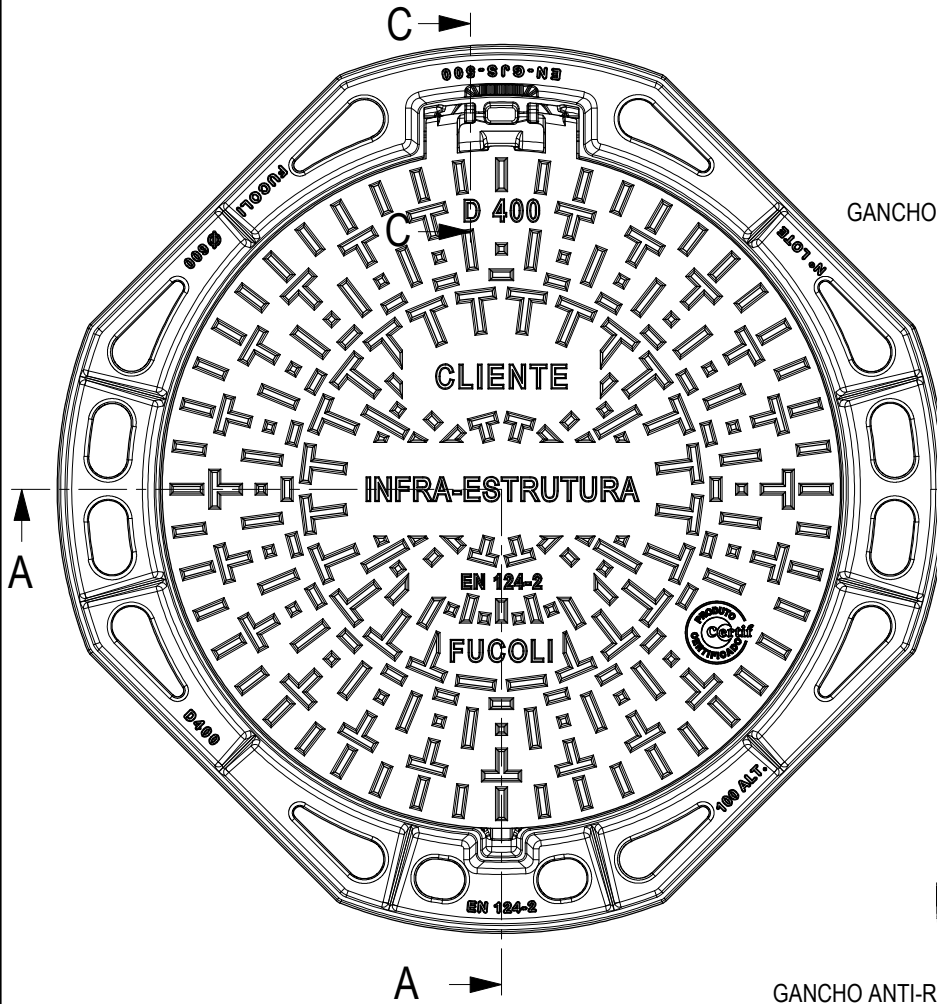
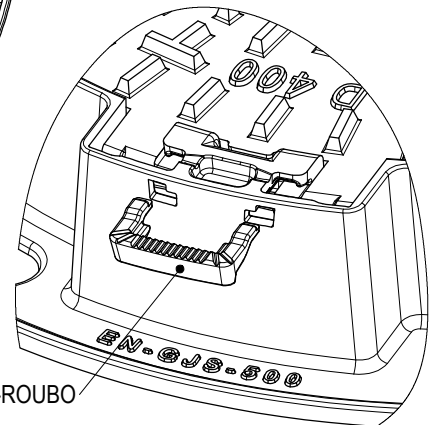
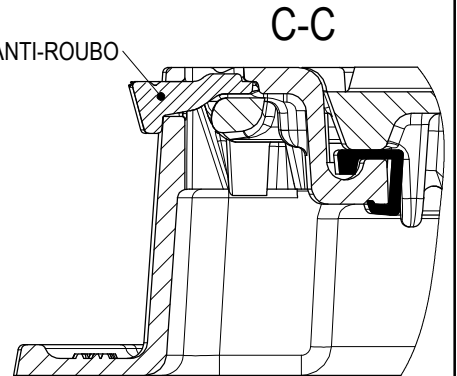


Pormenor - B

NOTA:  
Apoio Elástico  
em PVC flexível ou EPDM (Opção).



GANCHO ANTI-ROUBO



GANCHO ANTI-ROUBO



TAMPA **39,50** Kg (cód. 204.05.971)

ARO **24,30** Kg (cód. 204.12.068)

PESOS APROX. FECHO **0,40** Kg (cód. 204.05.968)

GANCHO ANTI-ROUBO **0,10** Kg (cód. 204.05.946)

APOIO **0,65** Kg (cód. MA15921900)

	DATA	RÚBRICA	MATERIAL
DESENHOU	17/01/2017	<i>Saldano</i>	FERRO FUNDIDO NODULAR (DÚCTIL)
APROVOU	17/01/2017		
ESCALA	DESIGNAÇÃO		DESENHO Nº
—	<b>TAMPA+ARO RED.60 D400 REF N F ED (100 ALT.) A-R</b>		<b>204.08.855</b>
TOLER. ISO 8062 CT 9	NOVO CÓDIGO: 24B1C14IAIBZZZZ00IE		REV. Nº 0 FOLHA 1 DE 1
			SUBSTITUIU REV.
			SUBSTITUIDO POR

