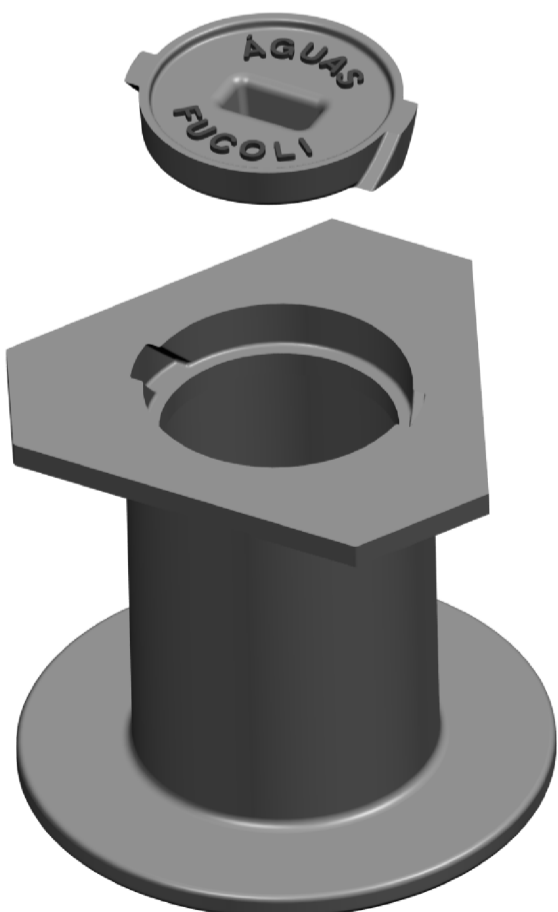
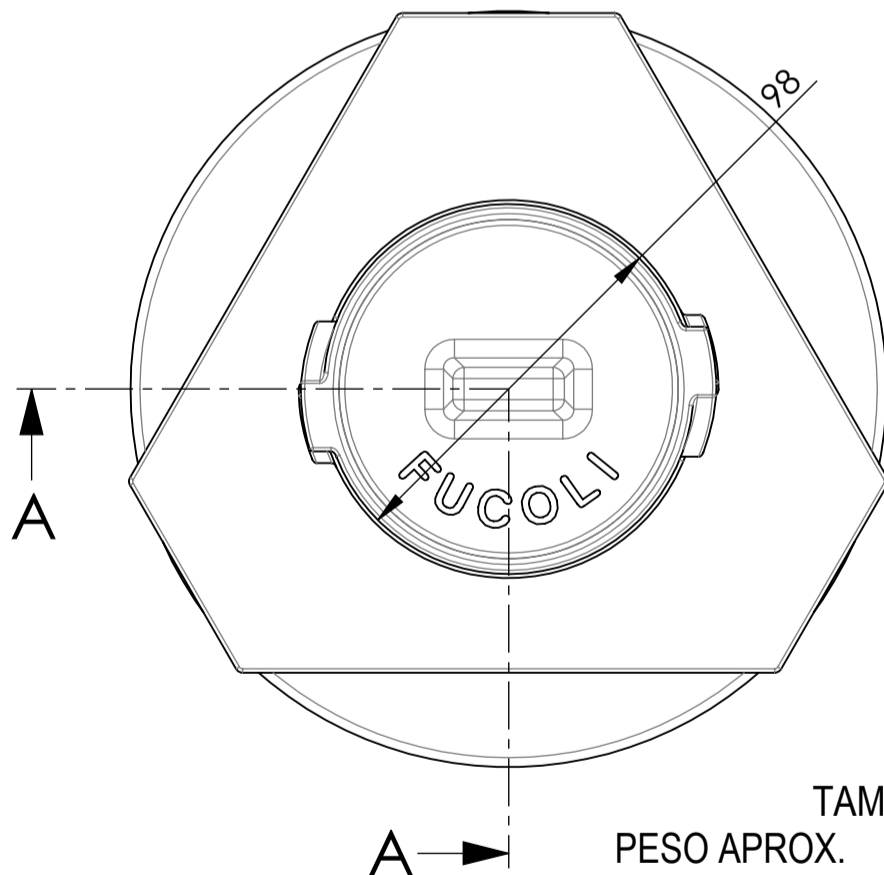
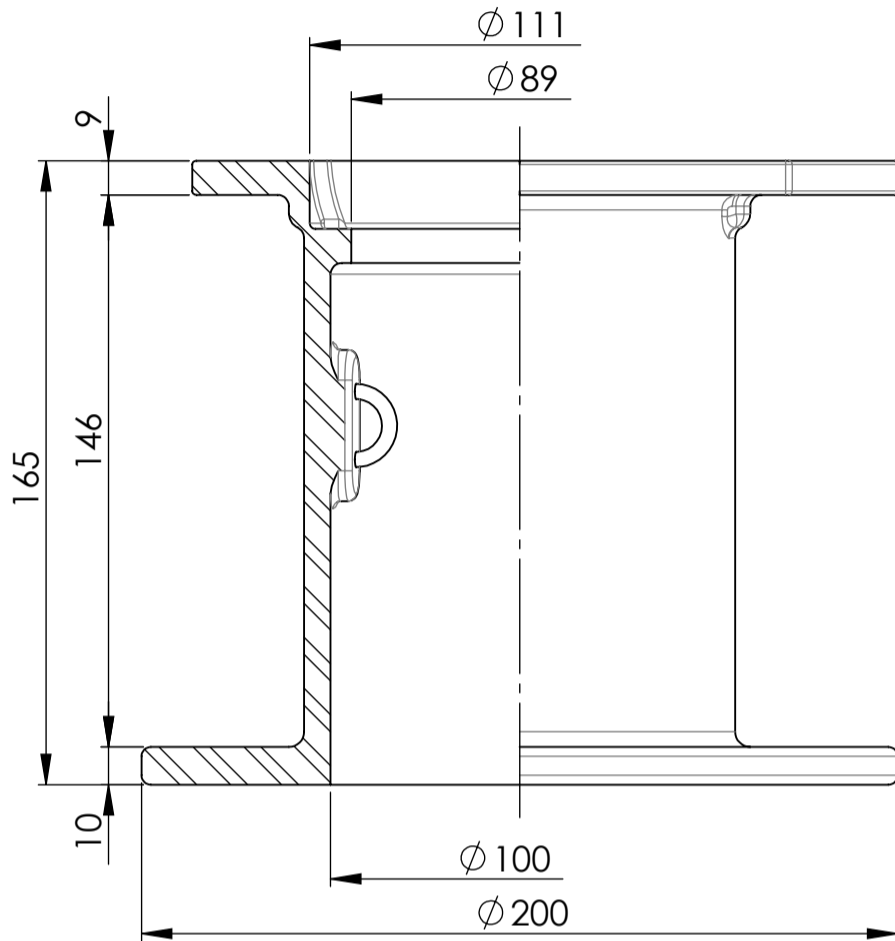
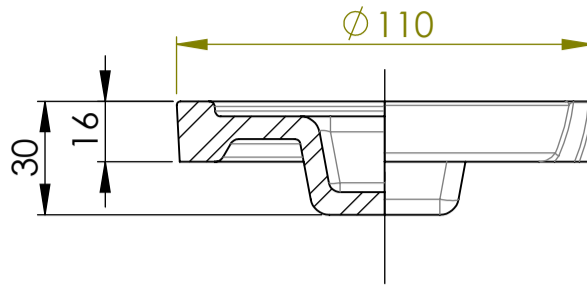



A-A



TAMPA **0,5** kg (CÓD. 107.02.191.001AG)
 PESO APROX.
 CORPO **5,5** kg (CÓD.107.02.184.002)

	DATA	RÚBRICA	MATERIAL	 Fucoli - Somepal FUNDIÇÃO DE FERRO. S.A.	
DESENHOU	06/02/2007		FERRO FUNDIDO NODULAR (DÚCTIL)		
APROVOU	06/02/2007				
ESCALA	DESIGNAÇÃO			DESENHO Nº	
—	CABEÇA MÔVEL TRIANGULAR T/ FUCOLI S/C N "ÊGUAS"			107.02.184AG	
TOLER. ISO 8062 CT 9				REV. Nº 0	FOLHA 1 DE 1
				SUBSTITUI REV.	
	SUBSTITUIDO POR				