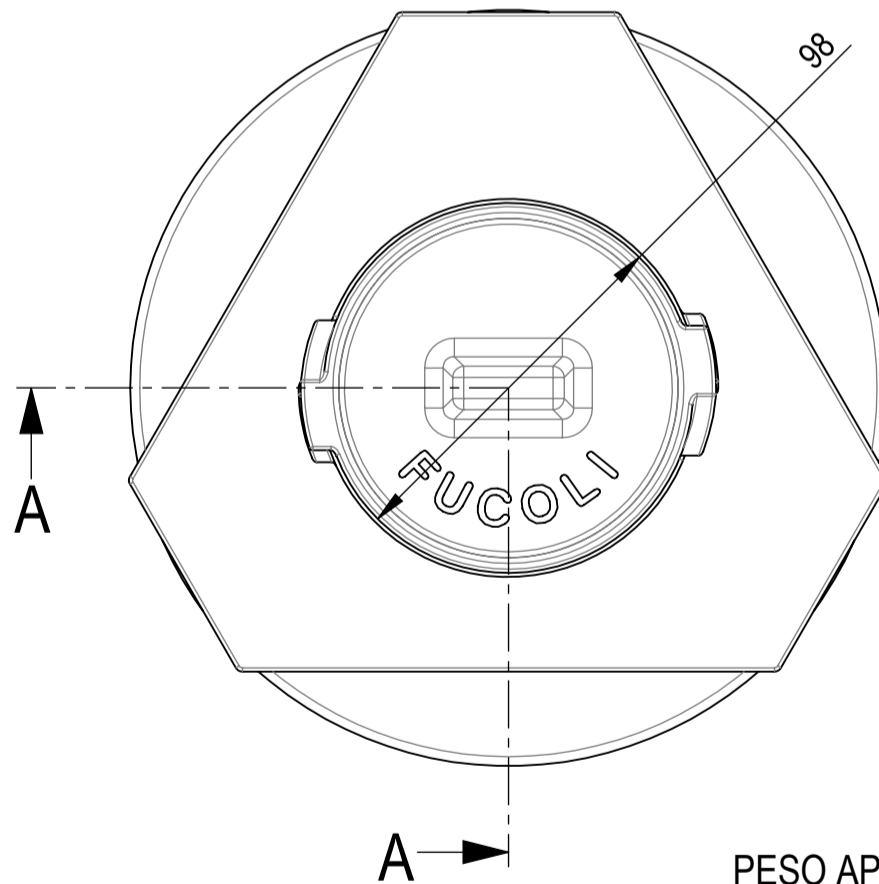
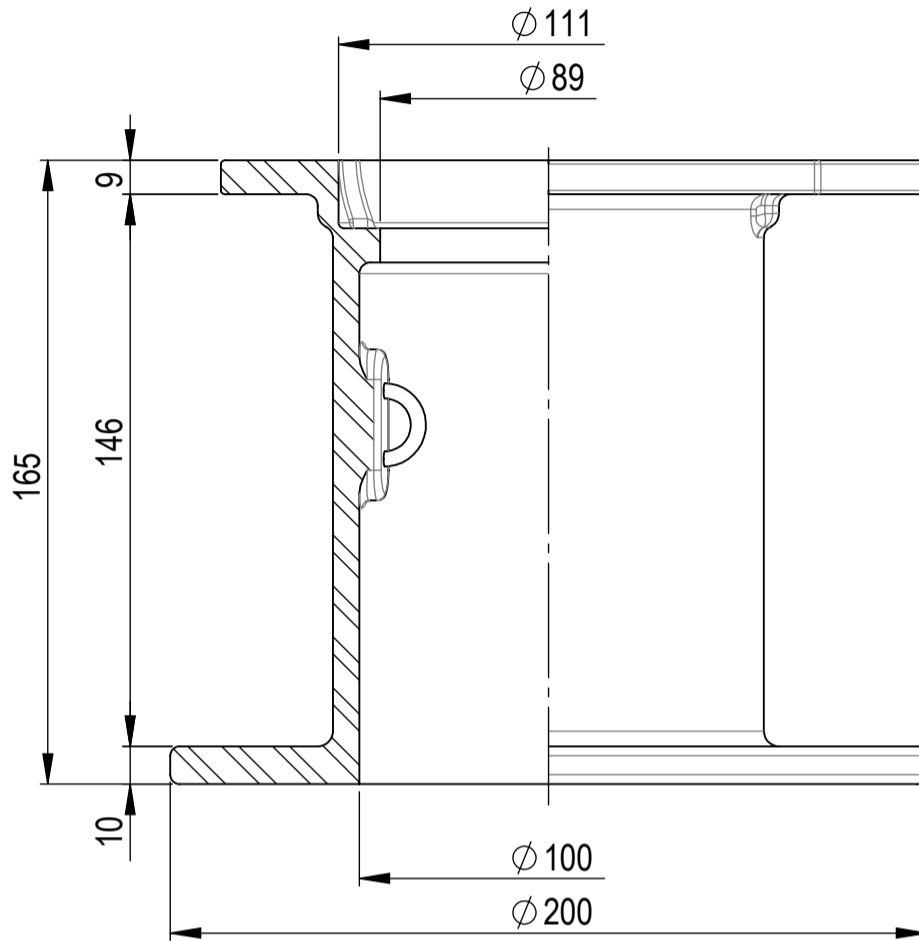
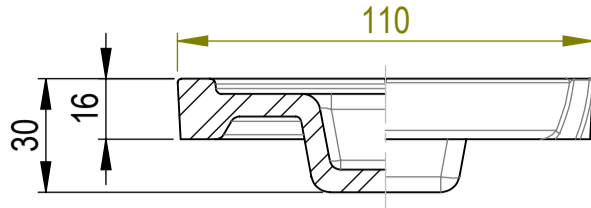



A-A



TAMPA **0,5** kg (CÓD. 107.02.191.001AG)  
 PESO APROX.  
 CORPO **5,5** kg (CÓD.107.02.384.002)

|                      | DATA   | RÚBRICA | MATERIAL                       |  <b>Fucoli - Somepal</b><br>FUNDIÇÃO DE FERRO. S.A. |
|----------------------|--|---------|--------------------------------|--|
| DESENHOU             | 29/08/2008                                     |         | FERRO FUNDIDO NODULAR (DÚCTIL) |  |
| APROVOU              | 29/08/2008                                     |         |                                |  |
| ESCALA               | DESIGNAÇÃO                                     |         | DESENHO Nº                     |  |
| —                    | CABEÇA MÔVEL TRIANGULAR T/FUCOLI C/C.N "ÉGUAS" |         | <b>107.02.384AG</b>            |  |
| TOLER. ISO 8062 CT 9 |  |         | REV. Nº 0 FOLHA 1 DE 1         |  |
|                      |  |         | SUBSTITUI REV.                 |  |
|                      |  |         | SUBSTITUIDO POR                |  |