

VÁLVULA DE CUNHA ELÁSTICA FLANGEADA S15 3000

com atuador elétrico AUMA

DN 40 - 600 PN10/16

11.202A



Descrição do produto

- Válvula de cunha elástica flangeada modelo 3000 com atuador elétrico AUMA para águas residuais
- Distância entre flanges – S15
- Temperatura de serviço desde 0°C (sem gelo) a 70°C

Normas

- Concebida de acordo com a norma EN 1074 parte 1 e 2 e EN 1171
- Flange de acordo com a norma EN 1092-2 PN10/16
- Distância entre flanges de acordo com a norma EN 558 série 15
- Flange de montagem de actuador de acordo com ISO 5210
- Atuador elétrico Auma Norm IP68 de acordo com a norma EN 60529

Ensaaios

As válvulas são individualmente ensaiadas em fábrica de acordo com a norma EN 1074-1/2 e EN 12266:

- Vedação 1.1 x PN (bar); Corpo: 1.5 x PN (bar)

Proteção contra a corrosão

- Revestimento com tinta epóxica RAL 3011
- Aplicação interna e externa com uma espessura mínima de revestimento de 250 µm
- Revestimento epóxico, aplicado eletrostaticamente de acordo com DIN 3476-1, EN 14901 e especificações GSK (RAL-GZ662)

Caraterísticas

- Válvula de seccionamento para águas residuais, com passagem total e direta
- As válvulas de DN 250 a DN 300 são equipadas com um rolamento axial, de DN 350 a DN 600 são equipadas com dois rolamentos axiais, para garantir binários de operação reduzidos
- Fuso em aço inox com rosca obtida pelo processo de laminagem a frio, que permite manter a estrutura do aço e aumentar a sua resistência mecânica
- Sistema de vedação do fuso com 4 O-rings em NBR, substituíveis em carga
- Cunha totalmente vulcanizada em NBR
- Porca da cunha em latão, firmemente cravada na cunha, evitando vibrações e garantindo uma maior longevidade
- Corpo da válvula e cunha concebidos com sistema “monorail”
- Junta de vedação corpo/tampa em NBR totalmente alojada numa cavidade concebida para a acoplar, circundando os parafusos, garantindo uma perfeita vedação
- Parafusos corpo/tampa em aço inox A2 embutidos e selados, garantindo uma proteção total contra a corrosão
- Atuador Auma Norm multi-voltas SA com motor trifásico AC (3PH - 400V - 50Hz -IP68)
- A pedido possibilidade de atuador elétrico Auma Norm monofásico, Auma Matic, Aumatic ou outros.



100% MADE IN EUROPE



Fucoli Somepal
FUNDAÇÃO DE FERRO, S. A.

Visite o nosso website em www.fucoli-somepal.pt

Sede: Estrada de Coselhas, 3000-125 Coimbra – Portugal | Tel.: (+351) 239 490100 | Fax: (+351) 239 490198

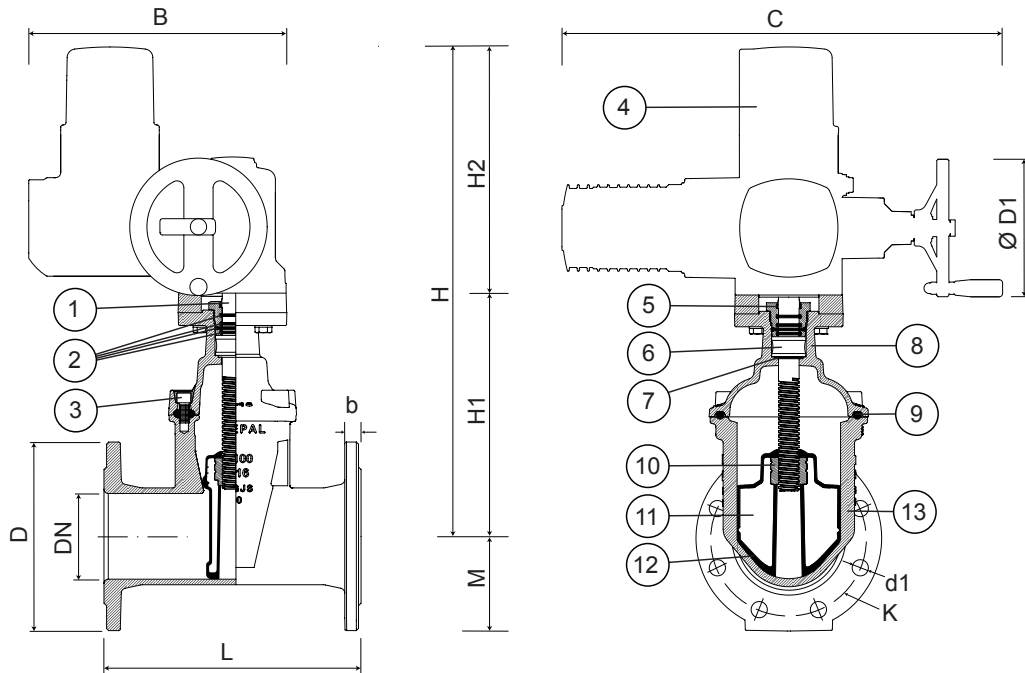
Filial: Rua de Aveiro 50, 3050-420 Pampilhosa – Portugal | Tel.: (+351) 239 490100 | Fax: (+351) 231 949292 | comercial@fucoli-somepal.pt

VÁLVULA DE CUNHA ELÁSTICA FLANGEADA S15 3000

com atuador elétrico AUMA

DN 40 - 600 PN10/16

11.202A



Lista de componentes

pos.	componentes	material	norma
1	Fuso	Aço inox AISI 316L	EN 10088 - 1
2	O-rings	Elastómero NBR	EN 681 - 1
3	Parafusos	Aço inox A2	EN 10088 - 1
4	Atuador elétrico AUMA		
5	Vedante limpeza	Elastómero	
6	Anilha do fuso	Latão	EN 12164
7	O-ring	Elastómero NBR	EN 681 - 1
8	Tampa	Ferro fundido dúctil EN-GJS-500-7	EN 1563

pos.	componentes	material	norma
9	Junta da tampa	Elastómero NBR	EN 681 - 1
10	Porca da cunha	Latão	EN 12164
11	Cunha	Ferro fundido dúctil EN-GJS-500-7	EN 1563
12	Revestimento da cunha	Elastómero NBR	EN 681 - 1
13	Corpo	Ferro fundido dúctil EN-GJS-500-7	EN 1563

Referências e dimensões

DN	PN	código	D	L	H	H1	M	K	nº x d1	b	ISO 5210 flange	AUMA atuador	B	C	Ø D1	H2	RPM atuador	tempo fecho	Kg aprox.
			mm	mm	mm	mm	mm	mm	mm	mm			mm	mm	mm	mm		s.	
40	10/16	10714000A	150	240	496	208	75	110	4 x 19	19	F10	SA 07.6	300	514	160	288	45	17	36
50	10/16	10714005A	165	250	496	208	83	125	4 x 19	19	F10	SA 07.6	300	514	160	288	45	17	38
60	10/16	10714010A	175	270	505	217	88	135	4 x 19	19	F10	SA 07.6	300	514	160	288	45	18	40
65	10/16	10714015A	185	270	505	217	93	145	4 x 19	19	F10	SA 07.6	300	514	160	288	45	18	40
80	10/16	10714020A	200	280	545	257	100	160	8 x 19	19	F10	SA 07.6	300	514	160	288	45	22	45
100	10/16	10714025A	220	300	576	286	110	180	8 x 19	19	F10	SA 10.2	313	537	200	290	45	27	52
125	10/16	10714030A	250	325	613	323	125	210	8 x 19	19	F10	SA 10.2	313	537	200	290	45	34	58
150	10/16	10714035A	285	350	674	384	143	240	8 x 23	19	F10	SA 10.2	313	537	200	290	45	40	72
200	10	10714040A	340	400	749	459	115	295	8 x 23	20	F10	SA 10.2	313	537	200	290	45	45	87
200	16	10714045A	340	400	749	459	115	295	12 x 23	20	F10	SA 10.2	313	537	200	290	45	45	87
250	10	10714050A	400	450	861	545	200	350	12 x 23	22	F14	SA 14.2	377	725	315	316	22	114	157
250	16	10714055A	400	450	861	545	200	355	12 x 28	22	F14	SA 14.2	377	725	315	316	22	114	157
300	10	10714060A	455	500	936	620	228	400	12 x 23	24.5	F14	SA 14.2	377	725	315	316	22	137	196
300	16	10714065A	455	500	936	620	228	410	12 x 28	24.5	F14	SA 14.2	377	725	315	316	22	137	196
350	10	10714070A	505	550	1191	875	253	460	16 x 23	24.5	F14	SA 14.6	377	728	400	316	22	156	320
350	16	10714075A	520	550	1191	875	260	470	16 x 28	26.5	F14	SA 14.6	377	728	400	316	22	156	324
400	10	10714080A	565	600	1191	875	283	515	16 x 28	24.5	F14	SA 14.6	377	728	400	316	22	156	343
400	16	10714085A	580	600	1191	875	290	525	16 x 31	28	F14	SA 14.6	377	728	400	316	22	156	346
450	10	10714090A	615	650	1371	1055	308	565	20 x 28	25.5	F14	SA 14.6	377	728	400	316	22	171	514
450	16	10714095A	640	650	1371	1055	320	585	20 x 31	30	F14	SA 14.6	377	728	400	316	22	171	531

continuação na página seguinte

VÁLVULA DE CUNHA ELÁSTICA FLANGEADA S15 3000

com atuador elétrico AUMA

DN 40 - 600 PN10/16

11.202A



continuação da página anterior

DN	PN	código	D	L	H	H1	M	K	n° x d1	b	ISO 5210 flange	AUMA atuador	B	C	Ø D1	H2	RPM atuador	tempo fecho s.	Kg aprox.
			mm	mm	mm	mm	mm	mm	mm	mm			mm	mm	mm	mm			
500	10	10714100A	670	700	1371	1055	335	620	20 x 28	26.5	F14	SA 14.6	377	728	400	316	22	171	548
500	16	10714105A	715	700	1371	1055	358	650	20 x 34	31.5	F14	SA 14.6	377	728	400	316	22	171	565
600	10	10714110A	780	800	1550	1210	390	725	20 x 31	30	F16	SA 16.2	422	795	500	340	22	205	710
600	16	10714115A	840	800	1550	1210	420	770	20 x 37	36	F16	SA 16.2	422	795	500	340	22	205	760

Atuadores elétricos com RPM (rotações por minuto) diferentes dos mencionados, sob consulta.
Para mais informações sobre o atuador elétrico, consultar documentação técnica do fabricante.



Fucoli Somepal
FUNDAÇÃO DE FERRO, S.A.

Visite o nosso website em www.fucoli-somepal.pt

Sede: Estrada de Coselhas, 3000-125 Coimbra – Portugal | Tel.: (+351) 239 490100 | Fax: (+351) 239 490198

Filial: Rua de Aveiro 50, 3050-420 Pampilhosa – Portugal | Tel.: (+351) 239 490100 | Fax: (+351) 231 949292 | comercial@fucoli-somepal.pt

