

VÁLVULA DE BORBOLETA DUPLEX 500

com sede em ferro fundido dúctil

DN 150 - 1100 PN10/16/25

04.100



Descrição do produto

- Válvula de borboleta modelo DUPLEX 500 para água potável e líquidos neutros
- Temperatura de serviço desde 0°C (sem gelo) a 70°C

Normas

- Concebida de acordo com a norma EN 1074 parte 1 e 2 e EN 593
- Flange de acordo com a norma EN 1092-2 PN10/16/25
- Distância entre flanges de acordo com a norma EN 558 tabela 2 serie 14

Ensaaios

As válvulas são individualmente ensaiadas em fábrica de acordo com a norma EN 1074-1/2 e EN 12266:

- Vedação 1.1 x PN (bar); Corpo: 1.5 x PN (bar)

Proteção contra a corrosão

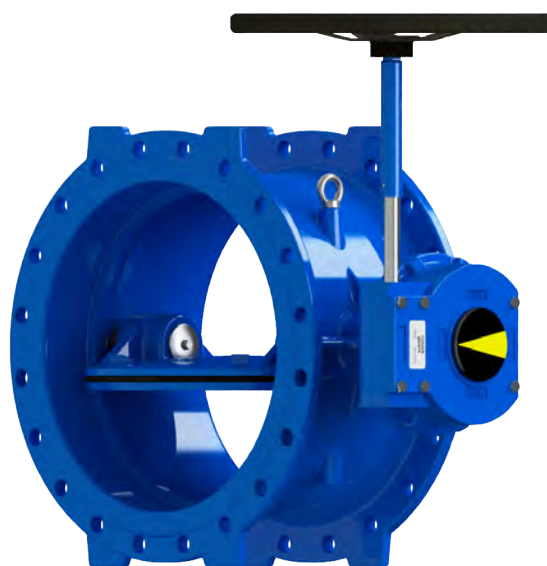
- Revestimento com tinta epóxica RAL 5005
- Aplicação interna e externa com uma espessura mínima de revestimento de 250 µm
- Revestimento epóxico, homologado para água potável, aplicado eletrostaticamente de acordo com DIN 3476-1, EN 14901 e com aprovação GSK

Certificações

- Certificação de acordo com a norma EN 1074-1/2: AENOR certificado B18/000004
- Certificação do revestimento epóxico GSK-ID:1247 (RAL-GZ 662)

Caraterísticas

- Válvula de seccionamento e regulação de caudal homologada para água potável
- Válvula com dupla excentricidade e vedação bidirecional permitindo uma perfeita vedação nos dois sentidos do fluxo
- Corpo com sede integrada em ferro fundido dúctil EN-GJS-500-7
- Veios em aço inox AISI 304 encasquilhado a bronze
- Fácil substituição do vedante
- Sistema inovador de estabilidade do obturador que impede o seu deslocamento no sentido transversal garantindo, deste modo, uma vedação permanente
- Equipada de série com caixa redutora IP67 devidamente afinada, em fábrica, nas posições de abertura e de fecho, o que garante o seu correto funcionamento
- Caixa redutora com parafuso sem fim que bloqueia em qualquer posição o obturador impedindo que o impacto do fluxo mude a sua posição
- A pedido possibilidade do vedante do obturador em NBR/SBR, veios em aço inox AISI 316, caixa redutora IP68 e caixa redutora com fins de curso.



100% MADE IN EUROPE



Fucoli Somepal
FUNDAÇÃO DE FERRO, S.A.

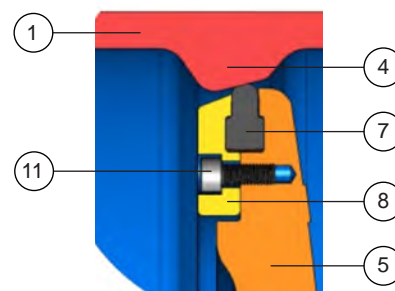
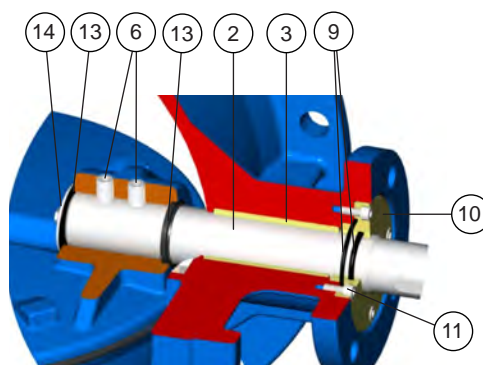
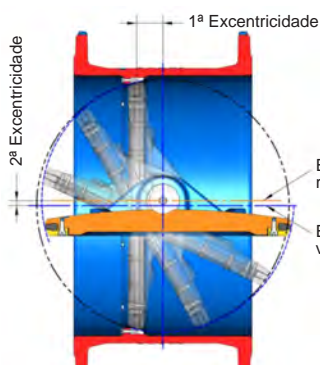
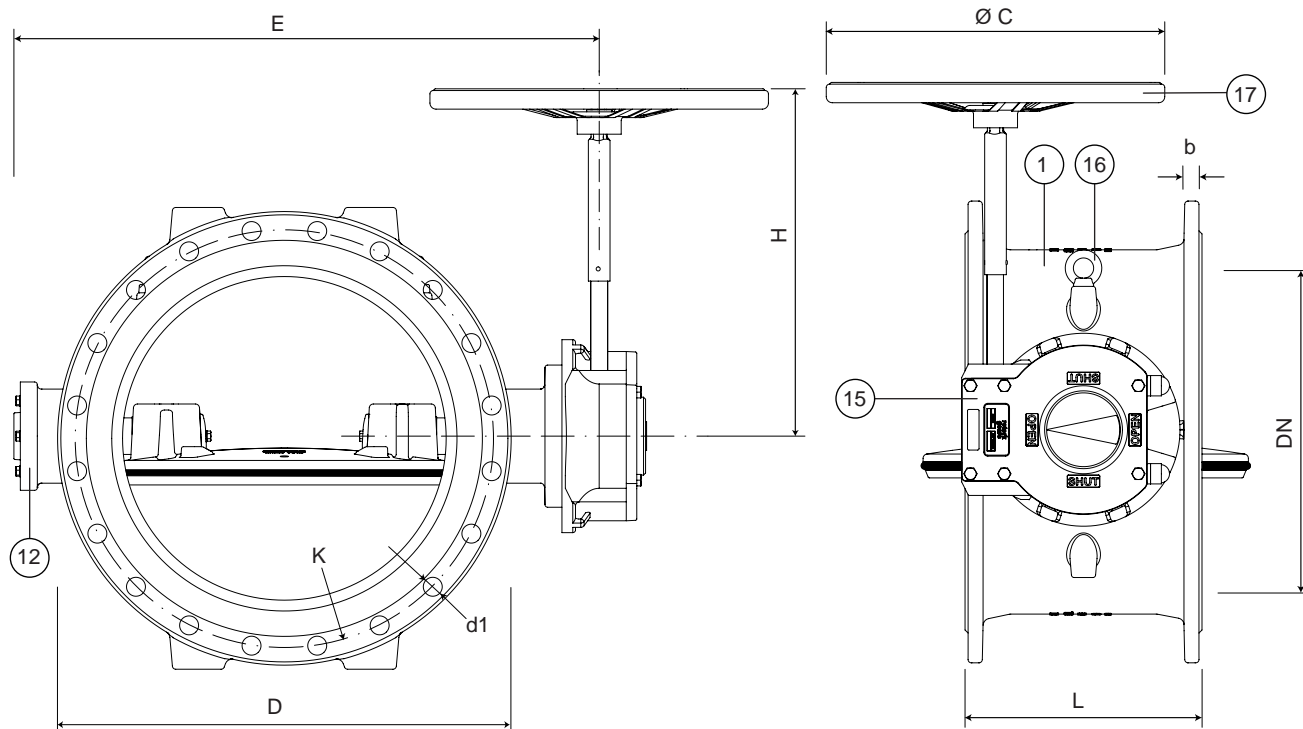
Visite o nosso website em www.fucoli-somepal.pt

Sede: Estrada de Coselhas, 3000-125 Coimbra – Portugal | Tel.: (+351) 239 490100 | Fax: (+351) 239 490198

Filial: Rua de Aveiro 50, 3050-420 Pampilhosa – Portugal | Tel.: (+351) 239 490100 | Fax: (+351) 231 949292 | comercial@fucoli-somepal.pt

VÁLVULA DE BORBOLETA DUPLEX 500
com sede em ferro fundido dúctil
 DN 150 - 1100 PN10/16/25

04.100



Pormenor de vedação com sede do corpo em ferro fundido dúctil

Lista de componentes

pos.	componentes	material	norma
1	Corpo	Ferro Fundido Dúctil EN-GJS-500-7	EN 1563
2	Veios	Aço inox AISI 304	EN 10088 - 1
3	Casquilhos dos veios	Bronze CuSn ₇ Zn ₄ Pb ₇	EN 1982
4	Sede do corpo	Ferro Fundido Dúctil EN-GJS-500-7	EN 1563
5	Obturador	Ferro Fundido Dúctil EN-GJS-500-7	EN 1563
6	Perno	Aço inox A2	EN 10088 - 1
7	Vedante do obturador	Elastómero EPDM	EN 681 - 1
8	Aro de aperto do vedante	Ferro Fundido Dúctil EN-GJS-500-7	EN 1563
9	O-rings	Elastómero EPDM	EN 681 - 1
10	Anel de fixação O-ring	Bronze CuSn ₇ Zn ₄ Pb ₇	EN 1982
11	Parafusos	Aço inox A2	EN 10088 - 1
12	Tampa Lateral	Ferro Fundido Dúctil EN-GJS-500-7	EN 1563
13	Vedantes dos veios	Elastómero EPDM	EN 681 - 1
14	Anilha do Veio	Aço inox AISI 304	EN 10088 - 1
15	Caixa redutora	-	-
16	Olhais	Aço zincado	-
17	Volante	Aço estampado ST W24	10305 - 3

continuação na página seguinte

VÁLVULA DE BORBOLETA DUPLEX 500
com sede em ferro fundido dúctil
 DN 150 - 1100 PN10/16/25

04.100



continuação da página anterior

Referências e dimensões

DN	PN	código	D mm	L mm	E mm	H mm	K mm	nº x d1 mm	b mm	Ø C mm	Kg aprox.
150	10/16	10770010	285	210	390	294	240	8 x 23	19	200	35
150	25	10772010	300	210	390	294	250	8 x 28	20	200	38
200	10	10770020	340	230	445	304	295	8 x 23	20	200	48
200	16	10771020	340	230	445	304	295	12 x 23	20	200	48
200	25	10772020	360	230	445	304	310	12 x 28	22	250	57
250	10	10770030	400	250	525	380	350	12 x 23	22	250	74
250	16	10771030	400	250	525	380	355	12 x 28	22	250	74
250	25	10772030	425	250	525	380	370	12 x 31	24.5	250	86
300	10	10770040	455	270	576	380	400	12 x 23	24.5	250	94
300	16	10771040	455	270	576	380	410	12 x 28	24.5	250	97
300	25	10772040	485	270	576	380	430	16 x 31	27.5	300	99
350	10	10770050	505	290	640	441	460	16 x 23	24.5	300	125
350	16	10771050	520	290	640	441	470	16 x 28	26.5	300	132
350	25	10772050	555	290	640	441	490	16 x 34	30	300	145
400	10	10770060	565	310	731	441	515	16 x 28	24.5	300	141
400	16	10771060	580	310	731	441	525	16 x 31	28	300	157
400	25	10772060	620	310	731	441	550	16 x 37	32	300	175
450	10	10770070	615	330	813	555	565	20 x 28	25.5	300	197
450	16	10771070	640	330	813	555	585	20 x 31	30	300	221
450	25	10772070	670	330	813	555	600	20 x 37	34.5	300	230
500	10	10770080	670	350	861	555	620	20 x 28	26.5	300	232
500	16	10771080	715	350	861	555	650	20 x 34	31.5	300	259
500	25	10772080	730	350	861	555	660	20 x 37	36.5	300	283
600	10	10770100	780	390	985	610	725	20 x 31	30	300	331
600	16	10771100	840	390	985	610	770	20 x 37	36	300	360
600	25	10772100	845	390	985	610	770	20 x 41	42	300	392
700	10	10770120	895	430	1095	660	840	24 x 31	32.5	300	485
700	16	10771120	910	430	1095	660	840	24 x 37	39.5	300	493
700	25	10772120	960	430	1095	660	875	24 x 44	46.5	300	773
800	10	10770140	1015	470	1195	660	950	24 x 34	35	300	563
800	16	10771140	1025	470	1195	660	950	24 x 41	43	300	631
800	25	10772140	1085	470	1195	660	990	24 x 50	51	300	919
900	10	10770160	1115	510	1340	660	1050	28 x 34	37.5	300	910
900	16	10771160	1125	510	1340	660	1050	28 x 41	46.5	300	942
900	25	10772160	1185	510	1340	660	1090	28 x 50	55.5	500	1046
1000	10	10770180	1230	550	1495	670	1160	28 x 37	40	300	1083
1000	16	10771180	1255	550	1495	670	1170	28 x 44	50	300	1150
1000	25	10772180	1320	550	1495	670	1210	28 x 57	60	500	1279
1100	10	10770200	1340	590	1613	700	1270	32 x 37	42.5	300	1650
1100	16	10771200	1355	590	1613	700	1270	32 x 44	53.5	300	1738



Fucoli Somepal
 FUNDAÇÃO DE FERRO, S.A.

Visite o nosso website em www.fucoli-somepal.pt

Sede: Estrada de Coselhas, 3000-125 Coimbra – Portugal | Tel.: (+351) 239 490100 | Fax: (+351) 239 490198

Filial: Rua de Aveiro 50, 3050-420 Pampilhosa – Portugal | Tel.: (+351) 239 490100 | Fax: (+351) 231 949292 | comercial@fucoli-somepal.pt

