

DADO

para válvula de cunha elástica DN 20 - 500

05.200

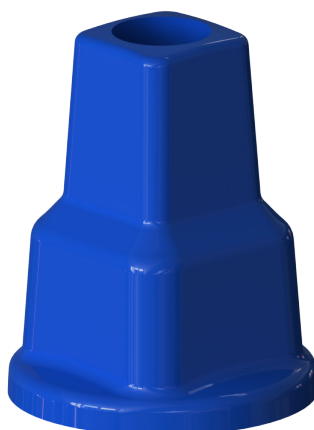


Descrição do produto

- Dado para válvulas de cunha elástica

Caraterísticas

- Dado para válvulas de cunha elástica em ferro dúctil (EN-GJS-500-7) com revestimento a tinta epóxica
- Para outras dimensões consulte os nossos serviços técnicos.



Fucoli Somepal
FUNDAÇÃO DE FERRO, S. A.

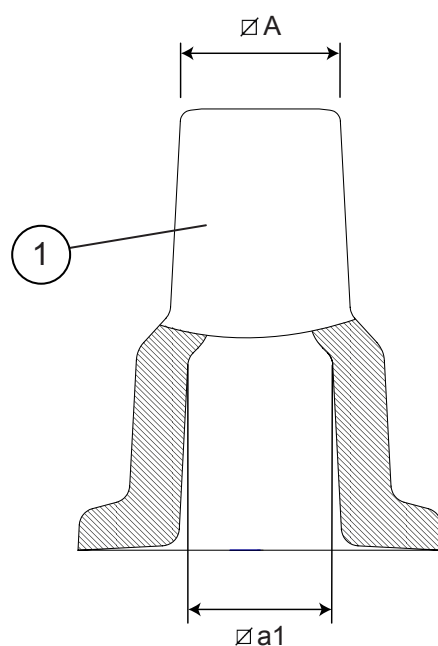
Visite o nosso website em www.fucoli-somepal.pt

Sede: Estrada de Coselhas, 3000-125 Coimbra – Portugal | Tel.: (+351) 239 490100 | Fax: (+351) 239 490198

Filial: Rua de Aveiro 50, 3050-420 Pampilhosa – Portugal | Tel.: (+351) 239 490100 | Fax: (+351) 231 949292 | comercial@fucoli-somepal.pt

DADO
para válvula de cunha elástica
DN 20 - 500

05.200



Lista de componentes

| pos. | componentes | material | norma |
|------|-------------|-----------------------------------|---------|
| 1 | Dado | Ferro fundido dúctil EN-GJS-500-7 | EN 1563 |

Referências e dimensões

| DN | código | Ø A mm | Ø a1 mm | Kg aprox. |
|---|----------|-----------|------------|--------------|
| 20 (¾") / 25 (1") / 32 (1 ¼") / 40 (1 ½") / 50 (2") | 10707410 | 27 | 13 | 0.2 |
| 40 / 50 / 63 | 10707411 | 27 | 14 | 0.2 |
| 60 / 65 / 75 / 80 / 90 | 10707412 | 27 | 17 | 0.2 |
| 100 / 110 / 125 / 140 / 150 / 160 | 10707413 | 27 | 19 | 0.2 |
| 200 | 10707414 | 27 | 24 | 1 |
| 250 / 300 / 315 | 10707415 | 27 | 27 | 1 |
| 350 / 400 / 450 / 500 | 10707416 | 27 | 32 | 1 |
| 600 | 10707417 | 27 | 41 | 1.7 |



Fucoli Somepal
FUNDAÇÃO DE FERRO, S.A.

Visite o nosso website em www.fucoli-somepal.pt

Sede: Estrada de Coselhas, 3000-125 Coimbra – Portugal | Tel.: (+351) 239 490100 | Fax: (+351) 239 490198

Filial: Rua de Aveiro 50, 3050-420 Pampilhosa – Portugal | Tel.: (+351) 239 490100 | Fax: (+351) 231 949292 | comercial@fucoli-somepal.pt

