

# VÁLVULA DE CUNHA ELÁSTICA FLANGEADA S15 3000

## DN 40 - 600 PN10/16

01.201



### Descrição do produto

- Válvula de cunha elástica flangeada modelo 3000 para água potável e líquidos neutros
- Temperatura de serviço desde 0°C (sem gelo) a 70°C

### Normas

- Concebida de acordo com a norma EN 1074 parte 1 e 2 e EN 1171
- Flange de acordo com a norma EN 1092-2 PN10/16
- Distância entre flanges de acordo com a norma EN 558 série 15

### Ensaio

As válvulas são individualmente ensaiadas em fábrica de acordo com a norma EN 1074-1/2 e EN 12266-1:

- Vedação: 1.1 x PN (bar); Corpo: 1.5 x PN (bar). Ensaio de medição de binário

### Proteção contra a corrosão

- Revestimento com tinta epóxica RAL 5005
- Aplicação interna e externa com uma espessura mínima de revestimento de 250 µm
- Revestimento epóxico, homologado para água potável, aplicado eletrostaticamente de acordo com DIN 3476-1, EN 14901-1 e com aprovação GSK

### Certificações

- Certificação de acordo com a norma EN 1074-1/2: KIWA certificado K76981/01 e AENOR certificado B18/000002
- Certificação de potabilidade ACS certificado 26 ACC NY 096
- Certificação do revestimento epóxico GSK-ID:1247 (RAL-GZ 662)

### Caraterísticas

- Válvula de seccionamento homologada para água potável
- Passagem total e direta
- Binário de manobra reduzido
- As válvulas de DN 250 a DN 300 são equipadas com um rolamento axial, de DN 350 a DN 600 são equipadas com dois rolamentos axiais, para garantir binários de manobra reduzidos
- Fuso em aço inox com rosca obtida pelo processo de laminagem a frio, que permite manter a estrutura do aço e aumentar a sua resistência mecânica
- Sistema de vedação do fuso com 4 O-rings em EPDM
- Permite a substituição dos O-rings de vedação do fuso em carga
- Cunha totalmente vulcanizada em EPDM aprovado para água potável
- Topo da cunha concebida com sistema “soft stop”, que faz de batente de fim de curso, para a válvula totalmente aberta
- Porca da cunha em latão, firmemente cravada na cunha, evitando vibrações e garantindo uma maior longevidade
- Corpo da válvula e cunha concebidos com sistema “monorail”
- Junta de vedação corpo/tampa em EPDM totalmente alojada numa cavidade concebida para a acoplar, circundando os parafusos, garantindo uma perfeita vedação
- Parafusos corpo/tampa em aço inox A2 embutidos e selados, garantindo uma proteção total contra a corrosão
- Acessórios: volante [ref. 05.100], dado [ref.05.200], campânula de haste fixa [ref.05.300] e cabeça móvel [ref.05.500]
- A pedido possibilidade de fuso em aço inoxidável AISI 316L, vedantes em NBR e porca da cunha em diferentes ligas de latão.



**Fucoli-Somepal**  
FUNDIÇÃO DE FERRO, S. A.

Visite o nosso website em [www.fucoli-somepal.pt](http://www.fucoli-somepal.pt)

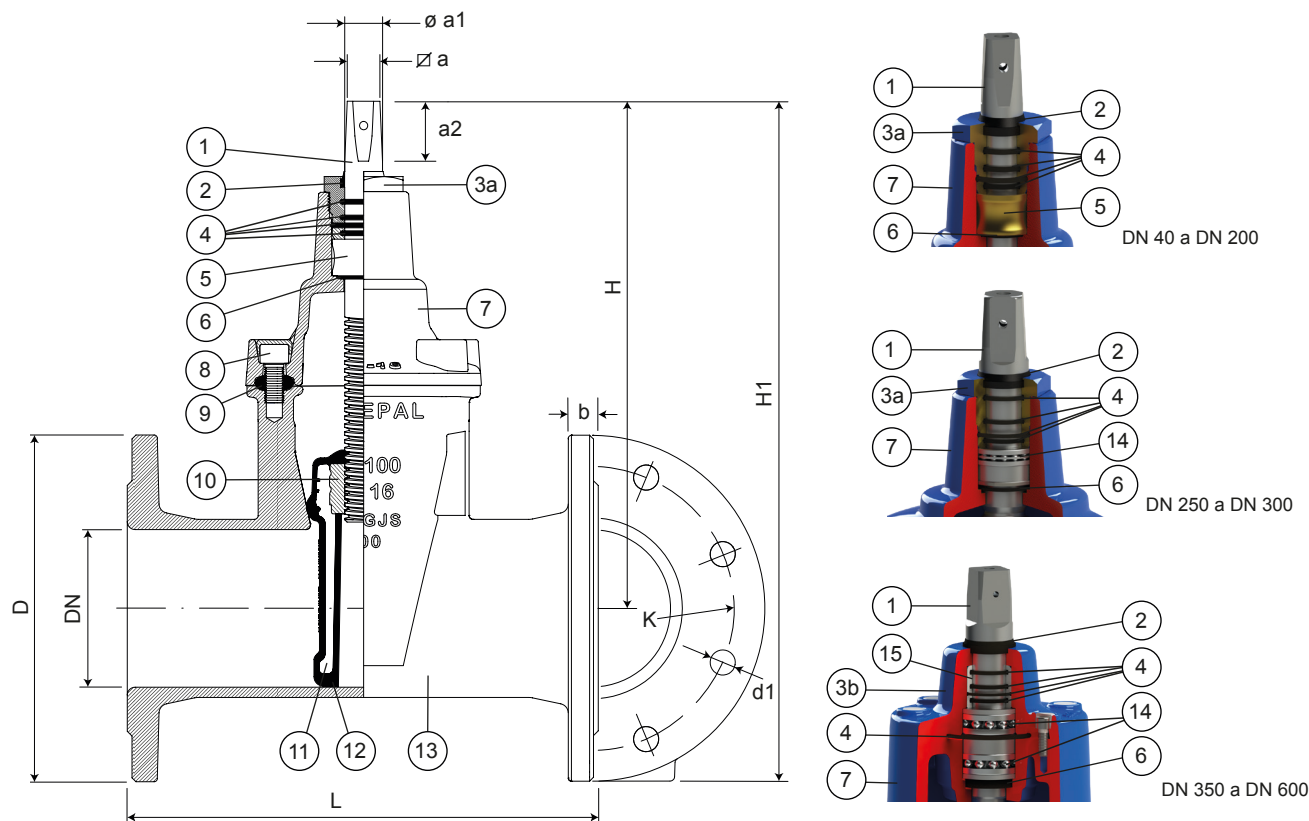
Sede: Estrada de Coselhas, 3000-125 Coimbra – Portugal | Tel.: (+351) 239 490100

Filial: Rua de Aveiro 50, 3050-420 Pampilhosa – Portugal | Tel.: (+351) 239 490100 | [comercial@fucoli-somepal.pt](mailto:comercial@fucoli-somepal.pt)

# VÁLVULA DE CUNHA ELÁSTICA FLANGEADA S15 3000

## DN 40 - 600 PN10/16

01.201



### Lista de componentes

pos	componentes	material	norma	pos	componentes	material	norma
1	Fuso	Aço inox AISI 420	EN 10088-1	8	Parafusos	Aço inox A2	EN 10088-1
2	Vedante limpeza	Elastómero	-	9	Junta da Tampa	Elastómero EPDM	EN 681-1
3a	Bucim	Latão DZR CW602N	EN 12164	10	Porca da Cunha	Latão DZR CW626N	EN 12164
3b	Bucim	Ferro fundido dúctil EN-GJS-500-7	EN 1563	11	Cunha	Ferro fundido dúctil EN-GJS-500-7	EN 1563
4	O-rings	Elastómero EPDM	EN 681-1	12	Revestimento da Cunha	Elastómero EPDM	EN 681-1
5	Anilha do fuso	Latão DZR CW602N	EN 12164	13	Corpo	Ferro fundido dúctil EN-GJS-500-7	EN 1563
6	O-ring	Elastómero EPDM	EN 681-1	14	Rolamento	Aço	ISO 20516
7	Tampa	Ferro fundido dúctil EN-GJS-500-7	EN 1563	15	Casquilho do bucim	POM	-

### Referências e dimensões

DN	PN	código	D	L	H	H1	K	n° x d1	b	∅ a	∅ a1	a2	n° voltas abertura	Kg aprox.
			mm	mm	mm	mm	mm	mm	mm	mm	mm	mm		
40	10/16	10712014	150	240	203	278	110	4 x 19	19	14.1	20	29	10	8
50	10/16	10712024	165	250	235	318	125	4 x 19	19	14.1	20	29	13	11
60	10/16	10712034	175	270	250	338	135	4 x 19	19	17.1	22	34	13	13
65	10/16	10712044	185	270	250	343	145	4 x 19	19	17.1	22	34	13	13
80	10/16	10712054	200	280	290	390	160	8 x 19	19	17.1	22	34	16	17
100	10/16	10712064	220	300	325	435	180	8 x 19	19	19.1	24	38	20	21
125	10/16	10712074	250	325	362	487	210	8 x 19	19	19.1	26	38	25	26
150	10/16	10712084	285	350	425	568	240	8 x 23	19	19.1	28	38	30	38

continuação na página seguinte

# VÁLVULA DE CUNHA ELÁSTICA FLANGEADA S15 3000 DN 40 - 600 PN10/16

01.201



continuação da página anterior

DN	PN	código	D mm	L mm	H mm	H1 mm	K mm	nº x d1 mm	b mm	∅ mm	a mm	∅ a1 mm	a2 mm	nº voltas abertura	Kg aprox.
200	10	10712094	340	400	505	675	295	8 x 23	20	24.1	32	42	34	54	
200	16	10712097	340	400	505	675	295	12 x 23	20	24.1	32	42	34	54	
250	10	10712104	400	450	595	795	350	12 x 23	22	27.1	36	47	42	80	
250	16	10712110	400	450	595	795	355	12 x 28	22	27.1	36	47	42	80	
300	10	10712114	455	500	670	898	400	12 x 23	24.5	27.1	36	47	50	132	
300	16	10712120	455	500	670	898	410	12 x 28	24.5	27.1	36	47	50	132	
350	10	10712124	505	550	940	1193	460	16 x 23	24.5	32.1	45	55	67	254	
350	16	10712130	520	550	940	1200	470	16 x 28	26.5	32.1	45	55	67	258	
400	10	10712134	565	600	940	1223	515	16 x 28	24.5	32.1	45	55	67	277	
400	16	10712140	580	600	940	1230	525	16 x 31	28	32.1	45	55	67	280	
450	10	10712144	615	650	1120	1428	565	20 x 28	25.5	32.1	50	55	71	448	
450	16	10712150	640	650	1120	1440	585	20 x 31	30	32.1	50	55	71	465	
500	10	10712154	670	700	1120	1455	620	20 x 28	26.5	32.1	50	55	71	482	
500	16	10712160	715	700	1120	1478	650	20 x 34	31.5	32.1	50	55	71	499	
600	10	10712164	780	800	1290	1680	725	20 x 31	30	41.1	60	74	86	639	
600	16	10712170	840	800	1290	1710	770	20 x 37	36	41.1	60	74	86	689	



**Fucoli-Somepal**  
FUNDIÇÃO DE FERRO, S. R. L.

Visite o nosso website em [www.fucoli-somepal.pt](http://www.fucoli-somepal.pt)

Sede: Estrada de Coselhas, 3000-125 Coimbra – Portugal | Tel.: (+351) 239 490100

Filial: Rua de Aveiro 50, 3050-420 Pampilhosa – Portugal | Tel.: (+351) 239 490100 | [comercial@fucoli-somepal.pt](mailto:comercial@fucoli-somepal.pt)

