

BOCA DE INCÊNDIO DE PAREDE COM VÁLVULA DE CUNHA ELÁSTICA**Descrição do produto**

- Boca de incêndio de parede com válvula de cunha elástica para água potável e líquidos neutros
- Temperatura de serviço desde 0°C (sem gelo) a 70°C

Normas

- Concebida de acordo com a norma EN 1074 parte 1 e 2 e EN 1171
- Roscas fêmea e macho BSP cilíndricas (Tipo G) de acordo com a ISO 228-1 e ISO 1179-1
- Saída storz de acordo com a DIN 14311

Ensaios

As válvulas são individualmente ensaiadas em fábrica de acordo com a norma EN 1074-1/2 e EN 12266:

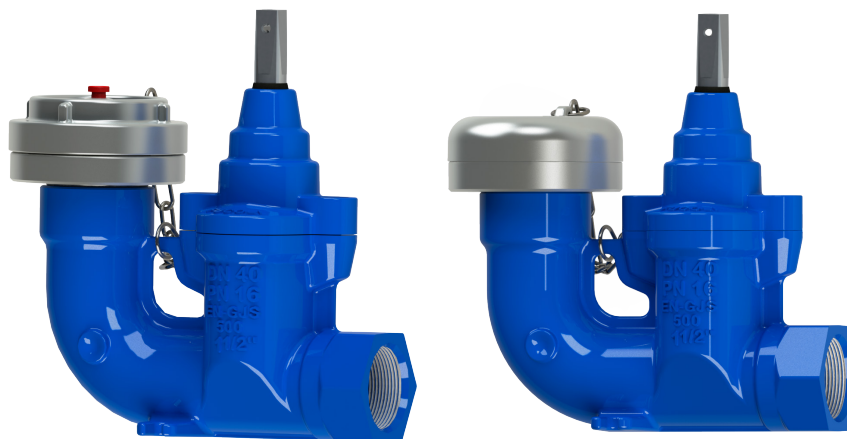
- Vedação 1.1 x PN (bar); Corpo: 1.5 x PN (bar). Ensaio de medição de binário

Proteção contra a corrosão

- Revestimento com tinta epóxica RAL 5005
- Aplicação interna e externa com uma espessura mínima de revestimento de 250 µm
- Revestimento epóxico, aplicado eletrostaticamente de acordo com DIN 3476-1, EN 14901-1 e especificações GSK (RAL-GZ662)

Caraterísticas

- Passagem total
- Binário de manobra reduzido
- Anilha do fuso em latão que garante a fixação do fuso e binários de manobra reduzidos
- Fuso em aço inox com rosca obtida pelo processo de laminagem a frio, que permite manter a estrutura do aço e aumentar a sua resistência mecânica
- Sistema de vedação do fuso com casquilho em POM com 4 O-rings e um vedante inferior em EPDM
- Cunha em latão vulcanizada em EPDM aprovado para água potável
- Junta de vedação corpo/tampa em EPDM totalmente alojada numa cavidade concebida para a acoplar, garantindo uma perfeita vedação
- Parafusos corpo/tampa em aço inox A2 embutidos e selados, garantindo uma proteção total contra a corrosão
- Saída storz 52 que pode ser equipada com tampão com purgador ou com tampão inviolável
- Acessórios: volante (ref. 05.100) e dado (ref.05.200)
- A pedido possibilidade de fuso em aço inoxidável AISI 316L ou com outra tomada de água.



100% MADE IN EUROPE



Fucoli-Somepal
FUNDIÇÃO DE FERRO, S.A.

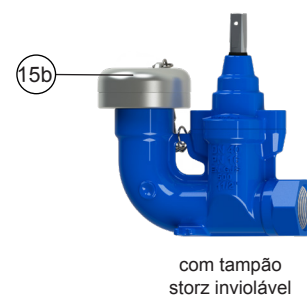
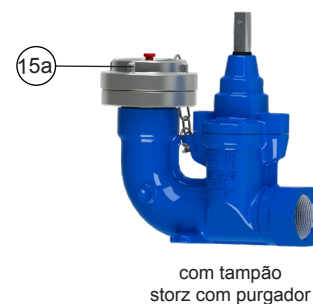
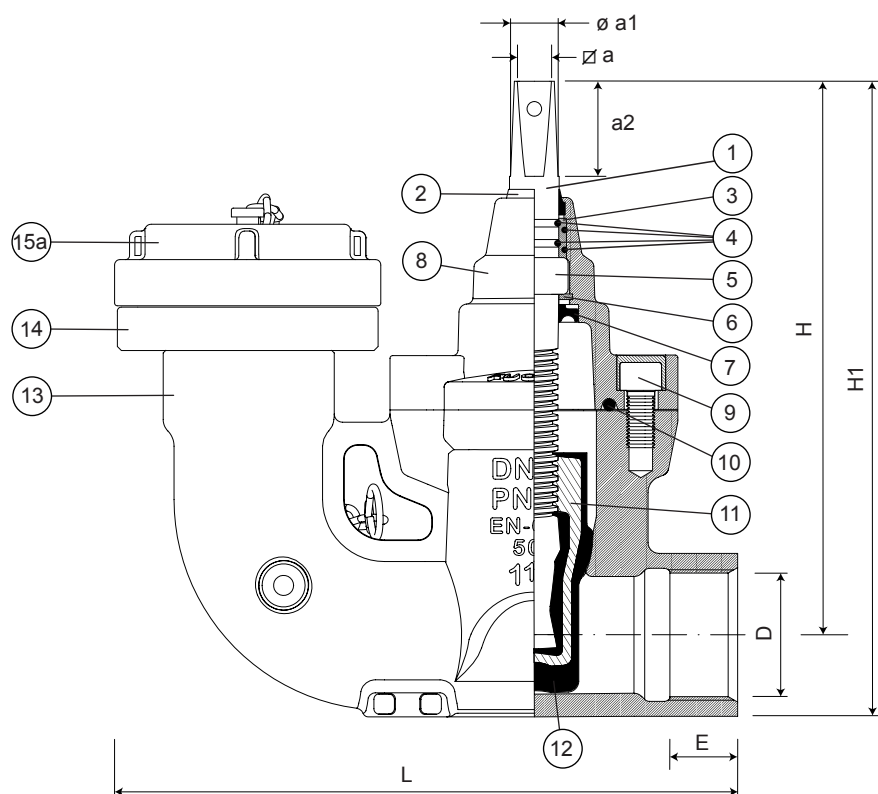
Visite o nosso website em www.fucoli-somepal.pt

Sede: Estrada de Coselhas, 3000-125 Coimbra – Portugal | Tel.: (+351) 239 490100 | Fax: (+351) 239 490198

Filial: Rua de Aveiro 50, 3050-420 Pampilhosa – Portugal | Tel.: (+351) 239 490100 | Fax: (+351) 231 949292 | comercial@fucoli-somepal.pt

BOCA DE INCÊNDIO DE PAREDE COM VÁLVULA DE CUNHA ELÁSTICA

07.610



Lista de componentes

pos.	componentes	material	norma
1	Fuso	Aço inox AISI 420	EN 10088 - 1
2	Vedante limpeza	Elastómero	
3	Casquilho	POM	
4	O-rings	Elastómero EPDM	EN 681 - 1
5	Anilha do fuso	Latão	EN 12164
6	Anel de retenção	Aço inox A2	EN 10088 - 1
7	Vedante inferior	Elastómero EPDM	EN 681 - 1
8	Tampa	Ferro fundido dúctil EN-GJS-500-7	EN 1563
9	Parafusos	Aço inox A2	EN 10088 - 1

pos.	componentes	material	norma
10	Junta da Tampa	Elastómero EPDM	EN 681 - 1
11	Cunha	Latão	EN 12164
12	Revestimento da Cunha	Elastómero EPDM	EN 681 - 1
13	Corpo	Ferro fundido dúctil EN-GJS-500-7	EN 1563
14	Boca storz	Alumínio AISI 12	EN 1706
15a	Tampa storz com purgador	Alumínio AISI 12	EN 1706
15b	Tampa storz inviolável	Alumínio AISI 12	EN 1706

Referências e dimensões

código	designação	Entrada D (BSP)	Saída type	L mm	E mm	H mm	H1 mm	∅ a mm	∅ a1 mm	a2 mm	nº voltas abertura	Kg aprox.
11209810	Boca de incêndio com tampão storz com purgador	G 1 1/2"	Storz 52	230	25	204	234	13.1	18	35	10	6
11209820	Boca de incêndio com tampão storz inviolável	G 1 1/2"	Storz 52	137	25	204	234	13.1	18	35	10	6



Fucoli-Somepal
FUNDAÇÃO DE FERRO, S. R.

Visite o nosso website em www.fucoli-somepal.pt

Sede: Estrada de Coselhas, 3000-125 Coimbra – Portugal | Tel.: (+351) 239 490100 | Fax: (+351) 239 490198

Filial: Rua de Aveiro 50, 3050-420 Pampilhosa – Portugal | Tel.: (+351) 239 490100 | Fax: (+351) 231 949292 | comercial@fucoli-somepal.pt



100% MADE IN EUROPE