

# TAMPA REBAIXADA RETANGULAR

## MODELO UF

### B125

12.502



#### Descrição do produto

- Tampa rebaixada retangular modelo UF
- Pintura preta de base aquosa

#### Local de instalação

- Classe B125 - Passeios, zonas para peões e zonas comparáveis, parques de estacionamento e silos de estacionamento para viaturas ligeiras

#### Normas

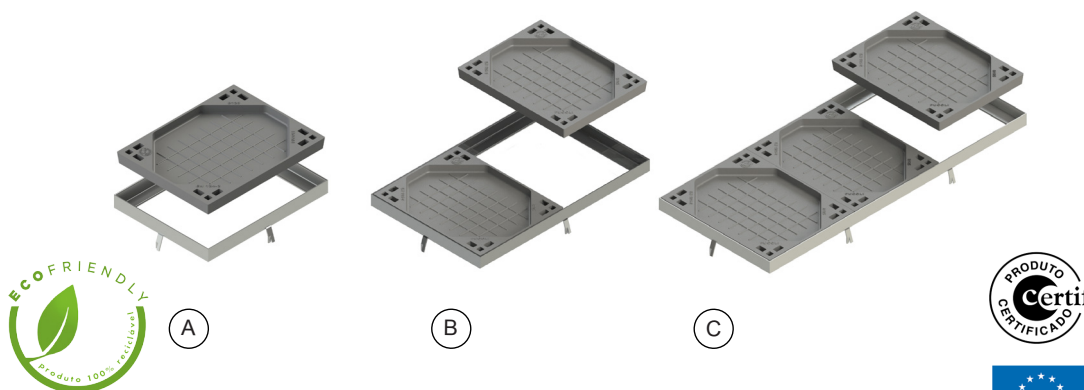
- Concebida de acordo com a norma EN 124-1/2

#### Certificações

- Certif certificado DDA - 001/2021

#### Caraterísticas

- Modelo utilizado em redes de telecomunicações e em situações em que é necessário um franco e amplo acesso à câmara de visita
- Tampa em ferro fundido dúctil (EN-GJS-500-7) com pintura preta de base aquosa e aro em aço zincado
- Tampa com quatro pontos de levantamento permitindo um fácil manuseamento
- Tampa com quatro apoios elásticos em NBR que garante o assentamento perfeito da tampa no aro e a ausência de ruído
- Aro com chumbadouros para fixação
- Permite o enchimento com pavimento, por forma a dissimular a presença da tampa enquadrando-a com o espaço envolvente
- Caracterizado pelas suas grandes dimensões e pela modularidade, a mesma tampa pode ser utilizada em três aros distintos
- Conjunto disponível em 3 modelos:
  - A. Modelo UF Simples constituído por 1 tampa + aro
  - B. Modelo UF Dupla constituído por 2 tampas + aro
  - C. Modelo UF Tripla constituído por 3 tampas + aro
- A pedido aro com galvanização a quente.



A

B

C



**Fucoli Somepal**  
FUNDAÇÃO DE FERRO, S.A.

Visite o nosso website em [www.fucoli-somepal.pt](http://www.fucoli-somepal.pt)

Sede: Estrada de Coselhas, 3000-125 Coimbra – Portugal | Tel.: (+351) 239 490100 | Fax: (+351) 239 490198

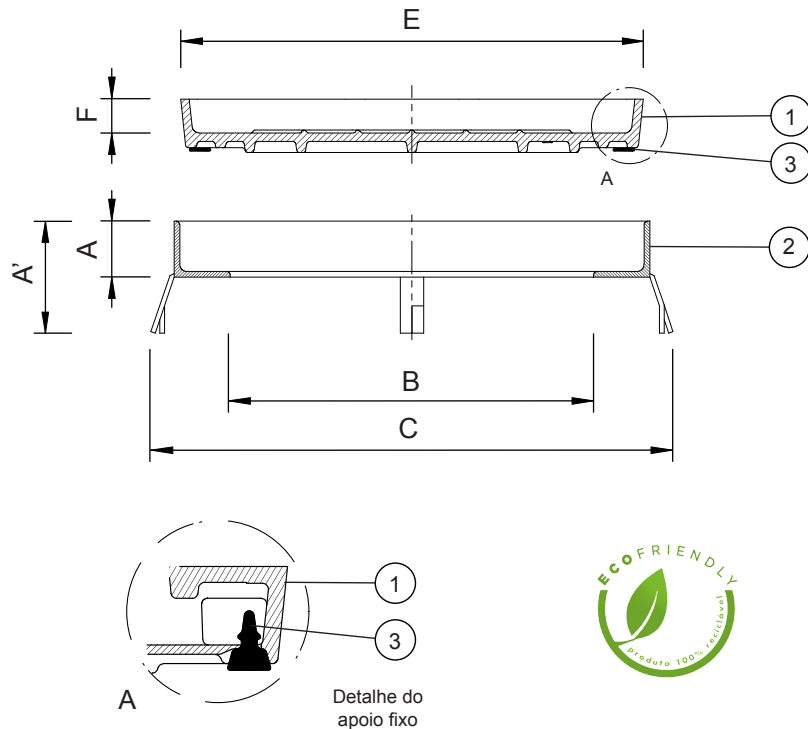
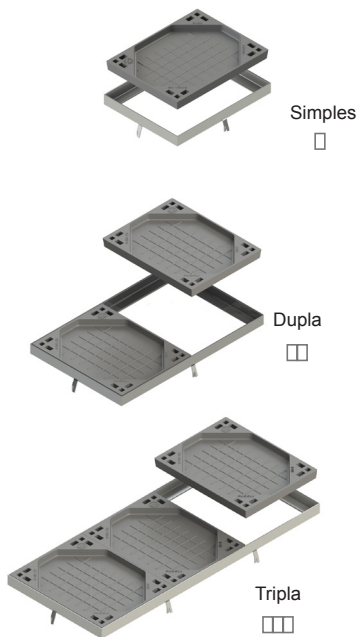
Filial: Rua de Aveiro 50, 3050-420 Pampilhosa – Portugal | Tel.: (+351) 239 490100 | Fax: (+351) 231 949292 | [comercial@fucoli-somepal.pt](mailto:comercial@fucoli-somepal.pt)

# TAMPA REBAIXADA RETANGULAR MODELO UF B125

12.502



Três modelos disponíveis



## Lista de componentes

pos.	componentes	material	norma
1	Tampa	Ferro fundido dúctil EN-GJS-500-7	EN 1563
2	Aro	Aço zincado	-
3	Apoios fixos	Elastómero NBR	EN 549

## Referências e dimensões

Modelo - Classe	código	Aro				Tampa		Peso	
		altura mm	altura c/ chumbadores mm	abertura útil mm	exterior mm	exterior mm	altura do rebaixo mm	Tampa kg	Total kg
		A	A'	B	C	E	F	aprox.	aprox.
☐ Rebaixada UF Simples - B125	24D3CM2VNEAZZZZ00AG	60	110	527 x 389	647 x 509	633 x 495	42	32	43
☐☐ Rebaixada UF Dupla - B125	24D3DV2VNEAZZZZ00AG	60	110	884 x 527	1004 x 647	(2) 633 x 495	42	(2) 32	81
☐☐☐ Rebaixada UF Tripla - B125	24D3FT2VNEAZZZZ00AG	60	110	1380 x 647	1500 x 647	(3) 633 x 495	42	(3) 32	119
☐ Aro UF Simples - B125	20429012	60	110	527 x 389	647 x 509	-	42	-	11
☐☐ Aro UF Dupla - B125	20429022	60	110	884 x 527	1004 x 647	-	42	-	17
☐☐☐ Aro UF Tripla - B125	20429032	60	110	1380 x 647	1500 x 647	-	42	-	23
☐ Tampa Rebaixada UF - B125	24Q3CM4VNAAZZZZ00AA	60	110	-	-	633 x 495	42	32	32



**Fucoli Somepal**  
FUNDAÇÃO DE FERRO, S.A.

Visite o nosso website em [www.fucoli-somepal.pt](http://www.fucoli-somepal.pt)

Sede: Estrada de Coselhas, 3000-125 Coimbra – Portugal | Tel.: (+351) 239 490100 | Fax: (+351) 239 490198

Filial: Rua de Aveiro 50, 3050-420 Pampilhosa – Portugal | Tel.: (+351) 239 490100 | Fax: (+351) 231 949292 | [comercial@fucoli-somepal.pt](mailto:comercial@fucoli-somepal.pt)

