

VÁLVULA DE CUNHA ELÁSTICA FLANGEADA S15 3000

DN 40 - 600 PN10/16

11.201



Descrição do produto

- Válvula de cunha elástica flangeada modelo 3000 para águas residuais
- Temperatura de serviço desde 0°C (sem gelo) a 70°C

Normas

- Concebida de acordo com a norma EN 1074 parte 1 e 2 e EN 1171
- Flange de acordo com a norma EN 1092-2 PN10/16
- Distância entre flanges de acordo com a norma EN 558 série 15

Ensaios

As válvulas são individualmente ensaiadas em fábrica de acordo com a norma EN 1074-1/2 e EN 12266:

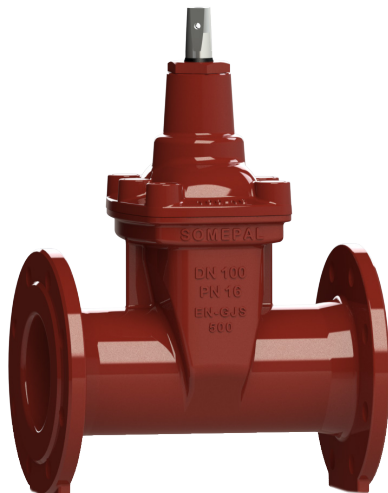
- Vedação 1.1 x PN (bar); Corpo: 1.5 x PN (bar). Ensaio de medição de binário

Proteção contra a corrosão

- Revestimento com tinta epóxica RAL 3011
- Aplicação interna e externa com uma espessura mínima de revestimento de 250 µm
- Revestimento epóxico, aplicado eletrostaticamente de acordo com DIN 3476-1, EN 14901 e especificações GSK (RAL-GZ662)

Caraterísticas

- Válvula de seccionamento para águas residuais
- Passagem total e direta
- Binário de manobra reduzido
- As válvulas de DN 250 a DN 300 são equipadas com um rolamento axial, de DN 350 a DN 600 são equipadas com dois rolamentos axiais, para garantir binários de manobra reduzidos
- Fuso em aço inox com rosca obtida pelo processo de laminagem a frio, que permite manter a estrutura do aço e aumentar a sua resistência mecânica
- Sistema de vedação do fuso com 4 O-rings em NBR
- Permite a substituição dos O-rings de vedação do fuso em carga
- Cunha totalmente vulcanizada em NBR
- Topo da cunha concebida com sistema “soft stop”, que faz de batente de fim de curso, para a válvula totalmente aberta
- Porca da cunha em latão, firmemente cravada na cunha, evitando vibrações e garantindo uma maior longevidade
- Corpo da válvula e cunha concebidos com sistema “monorail”
- Junta de vedação corpo/tampa em NBR totalmente alojada numa cavidade concebida para a acoplar, circundando os parafusos, garantindo uma perfeita vedação
- Parafusos corpo/tampa em aço inox A2 embutidos e selados, garantindo uma proteção total contra a corrosão
- Acessórios: volante (ref. 05.100), dado (ref.05.200), campânula de haste fixa (05.300) e cabeça móvel (05.500).



Fucoli Somepal
FUNDAÇÃO DE FERRO, S. A.

Visite o nosso website em www.fucoli-somepal.pt

Sede: Estrada de Coselhas, 3000-125 Coimbra – Portugal | Tel.: (+351) 239 490100 | Fax: (+351) 239 490198

Filial: Rua de Aveiro 50, 3050-420 Pampilhosa – Portugal | Tel.: (+351) 239 490100 | Fax: (+351) 231 949292 | comercial@fucoli-somepal.pt

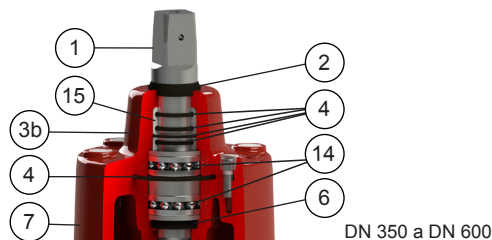
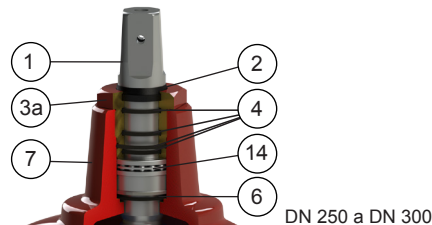
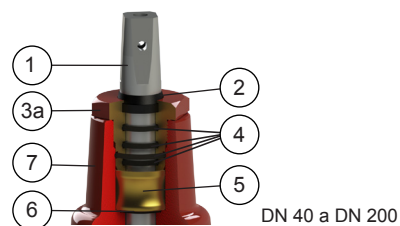
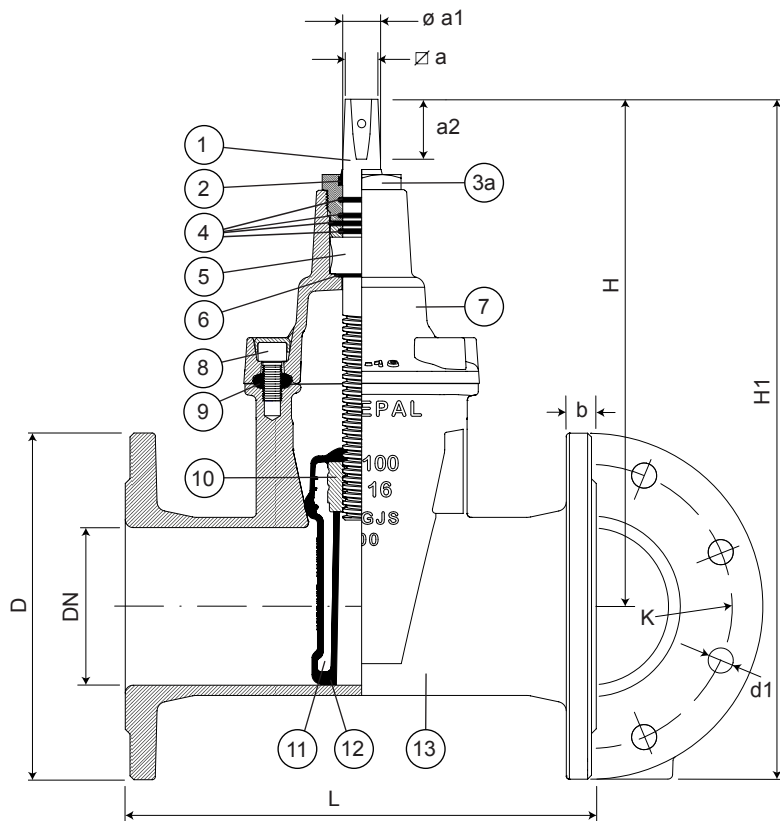


100% MADE IN EUROPE

VÁLVULA DE CUNHA ELÁSTICA FLANGEADA S15 3000

DN 40 - 600 PN10/16

11.201



Lista de componentes

pos.	componentes	material	norma
1	Fuso	Aço inox AISI 316L	EN 10088 - 1
2	Vedante limpeza	Elastómero	
3a	Bucim	Latão	EN 12164
3b	Bucim	Ferro fundido dúctil EN-GJS-500-7	EN 1563
4	O-rings	Elastómero NBR	EN 681 - 1
5	Anilha do fuso	Latão	EN 12164
6	O-ring	Elastómero NBR	EN 681 - 1
7	Tampa	Ferro fundido dúctil EN-GJS-500-7	EN 1563
8	Parafusos	Aço inox A2	EN 10088 - 1

pos.	componentes	material	norma
9	Junta da Tampa	Elastómero NBR	EN 681 - 1
10	Porca da Cunha	Latão	EN 12164
11	Cunha	Ferro fundido dúctil EN-GJS-500-7	EN 1563
12	Revestimento da Cunha	Elastómero NBR	EN 681 - 1
13	Corpo	Ferro fundido dúctil EN-GJS-500-7	EN 1563
14	Rolamento	Aço	ISO 20516
15	Casquilho do bucim	POM	

Referências e dimensões

DN	PN	código	D	L	H	H1	K	nº x d1	b	∅ a	∅ a1	a2	nº voltas abertura	Kg aprox.
			mm	mm	mm	mm	mm	mm	mm	mm	mm	mm		
40	10/16	10714001	150	240	203	278	110	4 x 19	19	14.1	20	29	10	8
50	10/16	10714011	165	250	235	318	125	4 x 19	19	14.1	20	29	13	11
60	10/16	10714021	175	270	250	338	135	4 x 19	19	17.1	22	34	13	13
65	10/16	10714031	185	270	250	343	145	4 x 19	19	17.1	22	34	13	13
80	10/16	10714041	200	280	290	390	160	8 x 19	19	17.1	22	34	16	17
100	10/16	10714051	220	300	325	435	180	8 x 19	19	19.1	24	38	20	21
125	10/16	10714061	250	325	362	487	210	8 x 19	19	19.1	26	38	25	26
150	10/16	10714071	285	350	425	568	240	8 x 23	19	19.1	28	38	30	38
200	10	10714081	340	400	505	675	295	8 x 23	20	24.1	32	42	34	54
200	16	10714088	340	400	505	675	295	12 x 23	20	24.1	32	42	34	54
250	10	10714091	400	450	595	795	350	12 x 23	22	27.1	36	47	42	80
250	16	10714098	400	450	595	795	355	12 x 28	22	27.1	36	47	42	80
300	10	10714101	455	500	670	898	400	12 x 23	24.5	27.1	36	47	50	132
300	16	10714108	455	500	670	898	410	12 x 28	24.5	27.1	36	47	50	132

continuação na página seguinte

VÁLVULA DE CUNHA ELÁSTICA FLANGEADA S15 3000 DN 40 - 600 PN10/16

11.201



continuação da página anterior

DN	PN	código	D mm	L mm	H mm	H1 mm	K mm	n° x d1 mm	b mm	∅ a mm	∅ a1 mm	a2 mm	n° voltas abertura	Kg aprox.
350	10	10714111	520	550	940	1200	460	16 x 23	24.5	32.1	45	55	57	254
350	16	10714118	565	600	940	1223	470	16 x 28	26.5	32.1	45	55	57	258
400	10	10714121	580	600	940	1230	515	16 x 28	24.5	32.1	45	55	57	277
400	16	10714128	615	650	1120	1428	525	16 x 31	28	32.1	45	55	57	280
450	10	10714131	640	650	1120	1440	565	20 x 28	25.5	32.1	50	55	71	448
450	16	10714138	670	700	1120	1455	585	20 x 31	30	32.1	50	55	71	465
500	10	10714141	715	700	1120	1478	620	20 x 28	26.5	32.1	50	55	71	482
500	16	10714148	780	800	1290	1680	650	20 x 34	31.5	32.1	50	55	71	499
600	10	10714151	840	800	1290	1710	725	20 x 31	30	41.1	60	74	86	639
600	16	10714158	840	800	1290	1710	770	20 x 37	36	41.1	60	74	86	689



Fucoli Somepal
FUNDAÇÃO DE FERRO, S.A.

Visite o nosso website em www.fucoli-somepal.pt

Sede: Estrada de Coselhas, 3000-125 Coimbra – Portugal | Tel.: (+351) 239 490100 | Fax: (+351) 239 490198

Filial: Rua de Aveiro 50, 3050-420 Pampilhosa – Portugal | Tel.: (+351) 239 490100 | Fax: (+351) 231 949292 | comercial@fucoli-somepal.pt



100% MADE IN EUROPE