

# VÁLVULA DE CUNHA ELÁSTICA FLANGEADA S15 3000

## com cilindro pneumático

### DN 50 - 300 PN10/16

11.203



#### Descrição do produto

- Válvula de cunha elástica flangeada modelo 3000 com cilindro pneumático para águas residuais
- Temperatura de serviço desde 0°C (sem gelo) a 70°C

#### Normas

- Concebida de acordo com a norma EN 1074 parte 1 e 2 e EN 1171
- Flange de acordo com a norma EN 1092-2 PN10/16
- Distância entre flanges de acordo com a norma EN 558 série 15

#### Ensaios

As válvulas são individualmente ensaiadas em fábrica de acordo com a norma EN 1074-1/2 e EN 12266:

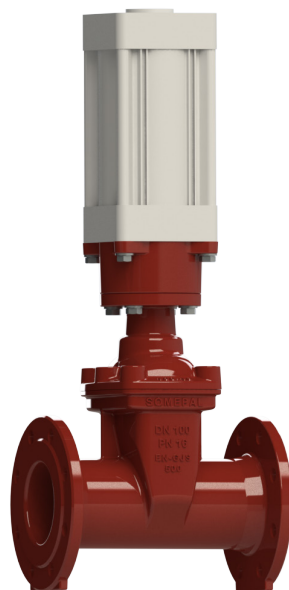
- Vedação 1.1 x PN (bar); Corpo: 1.5 x PN (bar)

#### Proteção contra a corrosão

- Revestimento com tinta epóxica RAL 3011
- Aplicação interna e externa com uma espessura mínima de revestimento de 250 µm
- Revestimento epóxico, aplicado eletrostaticamente de acordo com DIN 3476-1, EN 14901 e especificações GSK (RAL-GZ662)

#### Caraterísticas

- Válvula de seccionamento para águas residuais
- Passagem total e direta
- Sistema de vedação do veio com 3 O-rings em NBR
- Cunha totalmente vulcanizada em NBR
- Topo da cunha concebida com sistema “soft stop”, que faz de batente de fim de curso, para a válvula totalmente aberta
- Porca da cunha em latão, firmemente cravada na cunha, evitando vibrações e garantindo uma maior longevidade
- Corpo da válvula e cunha concebidos com sistema “monorail”
- Junta de vedação corpo/tampa em NBR totalmente alojada numa cavidade concebida para a acoplar, circundando os parafusos, garantindo uma perfeita vedação
- Parafusos corpo/tampa em aço inox A2 embutidos e selados, garantindo uma proteção total contra a corrosão
- Cilindro pneumático de duplo efeito com fim de curso de abertura e fecho com aprovação ATEX.



**Fucoli Somepal**  
FUNDAÇÃO DE FERRO, S. A.

Visite o nosso website em [www.fucoli-somepal.pt](http://www.fucoli-somepal.pt)

**Sede:** Estrada de Coselhas, 3000-125 Coimbra – Portugal | Tel.: (+351) 239 490100 | Fax: (+351) 239 490198

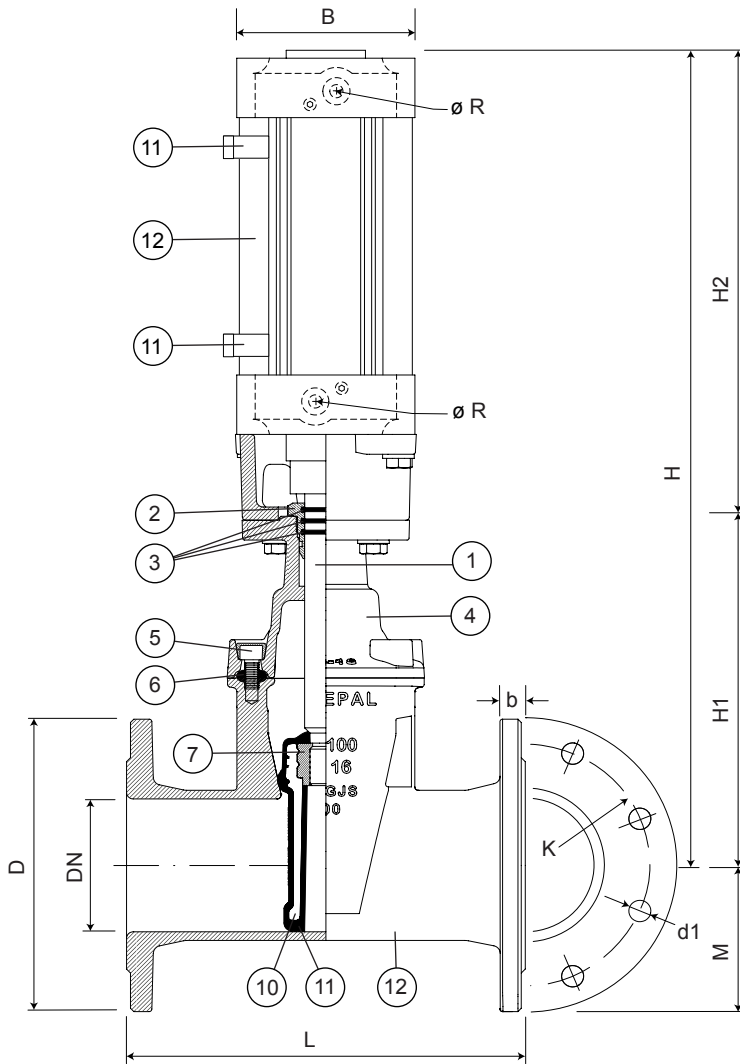
**Filial:** Rua de Aveiro 50, 3050-420 Pampilhosa – Portugal | Tel.: (+351) 239 490100 | Fax: (+351) 231 949292 | [comercial@fucoli-somepal.pt](mailto:comercial@fucoli-somepal.pt)

# VÁLVULA DE CUNHA ELÁSTICA FLANGEADA S15 3000

## com cilindro pneumático

### DN 50 - 300 PN10/16

11.203



#### Lista de componentes

pos.	componentes	material	norma
1	Veio	Aço inox AISI 316L	EN 10088 - 1
2	Bucim	Latão	EN 12164
3	O-rings	Elastómero NBR	EN 681 - 1
4	Tampa	Ferro fundido dúctil EN-GJS-500-7	EN 1563
5	Parafusos	Aço inox A2	EN 10088 - 1
6	Junta da tampa	Elastómero NBR	EN 681 - 1
7	Porca da cunha	Latão	EN 12164
8	Cunha	Ferro fundido dúctil EN-GJS-500-7	EN 1563
9	Revestimento da cunha	Elastómero NBR	EN 681 - 1
10	Corpo	Ferro fundido dúctil EN-GJS-500-7	EN 1563
11	Sensores fins de curso (opção)	-	-
12	Cilindro pneumático	Alumínio e aço inox	-

#### Referências e dimensões

DN	PN	código	D	L	H	M	H1	H2	K	n° x d1	b	B	ø R	Kg
			mm	mm	mm	mm	mm	mm	mm	mm	mm	mm		aprox.
40	10/16	10738302	150	240	283	75	208	75	110	4 x 19	19	100	G 1/2"	16
50	10/16	10738307	165	250	283	83	208	75	125	4 x 19	19	100	G 1/2"	18
60	10/16	10738312	175	270	307	88	217	90	135	4 x 19	19	100	G 1/2"	20
65	10/16	10738317	185	270	307	93	217	90	145	4 x 19	19	100	G 1/2"	20
80	10/16	10738322	200	280	362	100	257	105	160	8 x 19	19	125	G 3/4"	25
100	10/16	10738327	220	300	411	110	286	125	180	8 x 19	19	125	G 3/4"	33
125	10/16	10738332	250	325	473	125	323	150	210	8 x 19	19	160	G 3/4"	46
150	10/16	10738337	285	350	559	143	384	175	240	8 x 23	19	160	G 3/4"	60
200	10	10738342	340	400	684	170	459	225	295	8 x 23	20	200	G 3/4"	86
200	16	10738347	340	400	684	170	459	225	295	12 x 23	20	200	G 3/4"	86
250	10	10738352	400	450	820	200	545	275	350	12 x 23	22	200	G 1"	138
250	16	10738357	400	450	820	200	545	275	355	12 x 28	22	200	G 1"	138
300	10	10738362	455	500	945	228	620	325	400	12 x 23	24.5	200	G 1"	200
300	16	10738367	455	500	945	228	620	325	410	12 x 28	24.5	200	G 1"	200



**Fucoli Somepal**  
FUNDIÇÃO DE FERRO, S. N.

Visite o nosso website em [www.fucoli-somepal.pt](http://www.fucoli-somepal.pt)

Sede: Estrada de Coselhas, 3000-125 Coimbra – Portugal | Tel.: (+351) 239 490100 | Fax: (+351) 239 490198

Filial: Rua de Aveiro 50, 3050-420 Pampilhosa – Portugal | Tel.: (+351) 239 490100 | Fax: (+351) 231 949292 | [comercial@fucoli-somepal.pt](mailto:comercial@fucoli-somepal.pt)

