

FLANGE ROSCADA DN 40 - 1000 PN10/16/25

09.401



Descrição do produto

- Flange roscada para água potável e líquidos neutros
- Temperatura de serviço desde 0°C (sem gelo) a 70°C

Normas

- Concebida de acordo com a norma EN 545
- Furação de acordo com a norma EN 1092-2 (ISO 7005-2) PN 10/16/25
- Rosca fêmea BSP cilíndricas (Tipo G) de acordo com a ISO 228-1 e ISO 1179-1

Proteção contra a corrosão

- Revestimento com tinta epóxica RAL 5005
- Aplicação interna e externa com uma espessura mínima de revestimento de 250 µm
- Revestimento epóxico, homologado para água potável, aplicado eletrostaticamente de acordo com EN 14901 e especificações GSK (RAL-GZ662)

Caraterísticas

- Flange roscada para água potável
- Corpo em ferro fundido dúctil EN-GJS-500-7
- Instalação simples e rápida
- Acessórios: kit flange em aço zincado [ref. 15.500] ou kit flange em aço inox [ref. 15.510]
- Disponível com diversas medidas de rosca.



Fucoli Somepal
FUNDAÇÃO DE FERRO, S. A.

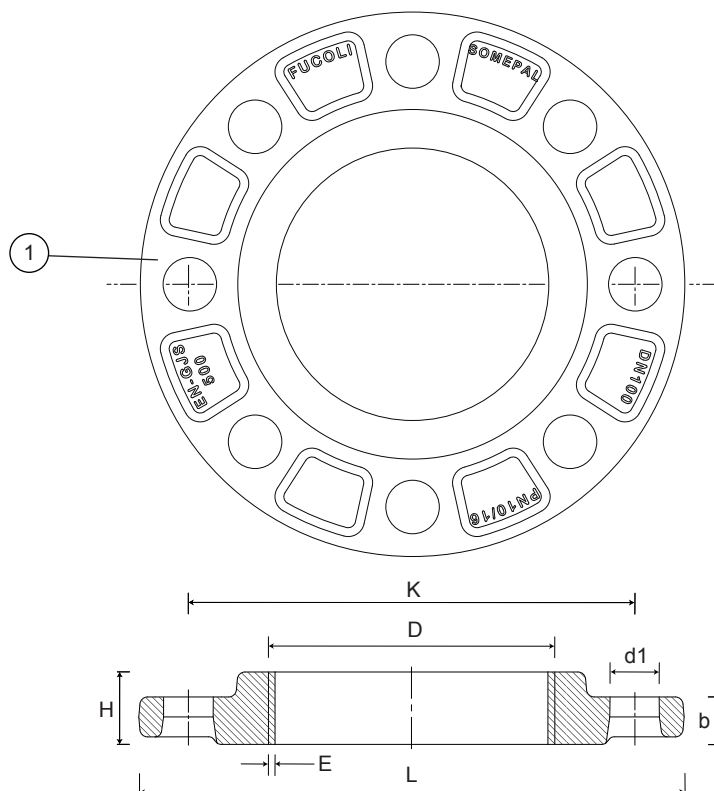
Visite o nosso website em www.fucoli-somepal.pt

Sede: Estrada de Coselhas, 3000-125 Coimbra – Portugal | Tel.: (+351) 239 490100 | Fax: (+351) 239 490198

Filial: Rua de Aveiro 50, 3050-420 Pampilhosa – Portugal | Tel.: (+351) 239 490100 | Fax: (+351) 231 949292 | comercial@fucoli-somepal.pt

FLANGE ROSCADA DN 40 - 1000 PN10/16/25

09.401



Lista de componentes

pos.	componentes	material	norma
1	Flange	Ferro fundido dúctil EN-GJS-500-7	EN 1563

Referências e dimensões

DN	D1 (BSP)	PN	código	L mm	H mm	K mm	nº x d1 mm	b mm	E mm	Kg aprox.
40	G 1 ½"	10/16/25	10133009	150	29	110	4 x 19	19	1.25	2
50	G 2"	10/16/25	10133012	165	29	125	4 x 19	19	1.25	3
60/65	G 2 ½"	10/16	10133029	175 / 185	29	135 / 145	4 x 19	19	1.25	4
60/65	G 2 ½"	25	10133023	175 / 185	29	135 / 145	8 x 19	19	1.25	4
80	G 3"	10/16	10133033	200	29	160	8 x 19	19	1.25	4
80	G 3"	25	10133038	200	29	160	8 x 19	19	1.25	4
100	G 4"	10/16	10133041	220	29	180	8 x 19	19	1.25	4
100	G 4"	25	10133058	235	29	190	8 x 23	19	1.25	5
125	G 5"	10/16	10133050	250	29	210	8 x 19	19	1.25	6
125	G 5"	25	10133069	270	29	220	8 x 28	19	1.25	6
150	G 6"	10/16	10133064	285	29	240	8 x 23	19	1.25	7
150	G 6"	25	10133078	300	30	250	8 x 28	20	1.25	8
200	G 8"	10/16	101330751	340	30	295	8-12 x 23	20	1.5	9
200	G 8"	25	10133085	360	32	310	12 x 28	22	1.5	11
250	G 10"	10/16	101330801	400	32	350 / 355	12 x 23 / 28	22	1.5	14
250	G 10"	25	10133088	425	36.5	370	12 x 31	24.5	1.5	15
300	G 12"	10/16	101330901	455	34.5	400 / 410	12 x 23 / 28	24.5	1.5	17
300	G 12"	25	10133093	485	55	430	16 x 31	27.5	1.5	-
350	G 14"	10	10133095	505	34.5	460	16 x 23	24.5	1.5	24
350	G 14"	16	10133101	520	36.5	470	16 x 28	26.5	1.5	24
350	G 14"	25	10133098	555	40	490	16 x 34	30	1.5	30
400	G 16"	10	10133111	565	34.5	515	16 x 28	24.5	1.75	24

continuação na página seguinte

FLANGE ROSCADA

DN 40 - 1000 PN10/16/25

09.401



continuação da página anterior

DN	D1 (BSP)	PN	código	L mm	H mm	K mm	nº x d1 mm	b mm	E mm	Kg aprox.
400	G 16 "	16	10133115	580	38	525	16 x 31	28	1.75	28
400	G 16 "	25	10133118	620	42	550	16 x 37	32	1.75	32
450	G 18 "	10	10133120	615	35.5	565	20 x 28	25.5	1.75	26
450	G 18 "	16	10133125	640	40	585	20 x 31	30	1.75	36
450	G 18 "	25	10133128	670	44.5	600	20 x 37	34.5	1.75	-
500	G 20 "	10	10133135	670	36.5	620	20 x 28	26.5	1.75	32
500	G 20 "	16	10133136	715	41.5	650	20 x 34	31.5	1.75	40
500	G 20 "	25	10133138	730	76.5	660	20 x 37	36.5	1.75	-
600	G 24 "	10	10133140	780	40	725	20 x 31	30	1.75	40
600	G 24 "	16	10133145	840	46	770	20 x 37	36	1.75	-
600	G 24 "	25	10133148	845	52	770	20 x 41	42	1.75	-
700	G 28 "	10	10133150	895	42.5	840	24 x 31	32.5	1.75	45
700	G 28 "	16	10133155	910	49.5	840	24 x 37	39.5	1.75	-
700	G 28 "	25	10133158	960	-	-	-	46.5	1.75	-
800	G 32 "	10	10133160	1015	45	950	24 x 34	35	1.75	60
800	G 32 "	16	10133165	1025	53	950	24 x 41	43	1.75	-
800	G 32 "	25	10133168	1085	-	-	-	51	1.75	-
900	G 36 "	10	10133170	1115	-	-	-	-	-	80
900	G 36 "	16	10133175	1125	-	-	-	-	-	-
900	G 36 "	25	10133178	1185	-	-	-	-	-	-
1000	G 40 "	10	10133180	1230	-	-	-	-	-	95
1000	G 40 "	16	10133185	1255	-	-	-	-	-	-
1000	G 40 "	25	10133188	1320	-	-	-	-	-	-

Outras roscas - Sob consulta



Fucoli Somepal
FUNDIÇÃO DE FERRO, S.A.

Visite o nosso website em www.fucoli-somepal.pt

Sede: Estrada de Coselhas, 3000-125 Coimbra – Portugal | Tel.: (+351) 239 490100 | Fax: (+351) 239 490198

Filial: Rua de Aveiro 50, 3050-420 Pampilhosa – Portugal | Tel.: (+351) 239 490100 | Fax: (+351) 231 949292 | comercial@fucoli-somepal.pt

