

“S” DE AJUSTAMENTO DE ALTURA FLANGEADA DN 80 - 150 PN10/16

10.1400



Descrição do produto

- “S” de ajustamento de altura flangeada para água potável e líquidos neutros
- Temperatura de serviço desde 0°C (sem gelo) a 70°C

Normas

- Concebida de acordo com a norma EN 545
- Flange de acordo com a norma EN 1092-2 PN10/16

Proteção contra a corrosão

- Revestimento com tinta epóxica RAL 5005
- Aplicação interna e externa com uma espessura mínima de revestimento de 250 µm
- Revestimento epóxico, aplicado eletrostaticamente de acordo com EN 14901 e especificações GSK (RAL-GZ662)

Certificações

- Certificação de potabilidade ACS certificado 22 ACC NY 023

Caraterísticas

- Acessório homologado para água potável
- Corpo e flange em ferro fundido dúctil EN-GJS-500-7
- Instalação simples e rápida
- Permitem que marcos de incêndio, válvulas ou tubagens sejam montados e desviados ou compensados entre ± 0.5 m e de 0° a 360° da conduta principal assegurando assim que os equipamentos fiquem corretamente instalados
- A pedido possibilidade de PN25.



Fucoli Somepal
FUNDAÇÃO DE FERRO, S. A.

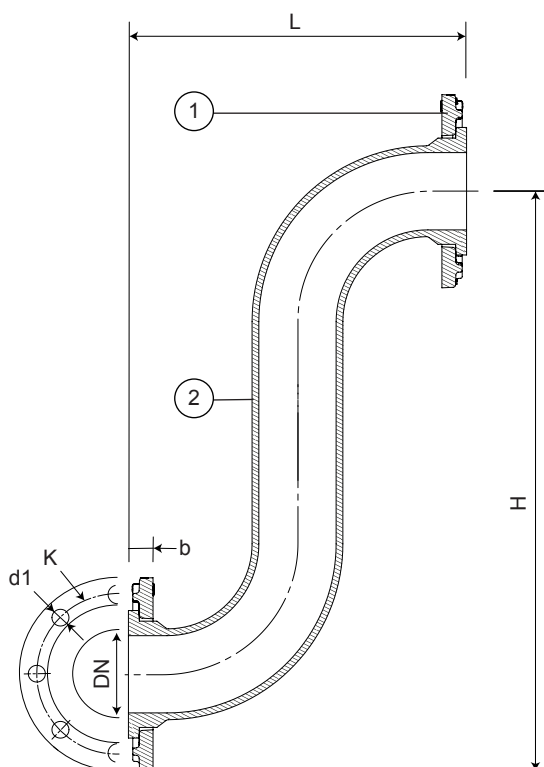
Visite o nosso website em www.fucoli-somepal.pt

Sede: Estrada de Coselhas, 3000-125 Coimbra – Portugal | Tel.: (+351) 239 490100 | Fax: (+351) 239 490198

Filial: Rua de Aveiro 50, 3050-420 Pampilhosa – Portugal | Tel.: (+351) 239 490100 | Fax: (+351) 231 949292 | comercial@fucoli-somepal.pt

“S” DE AJUSTAMENTO DE ALTURA COM FLANGE MÓVEL DN 80 - 150 PN10/16

10.1400



Lista de componentes

pos.	componentes	material	norma
1	Flange	Ferro fundido dúctil EN-GJS-500-7	EN 1563
2	Corpo	Ferro fundido dúctil EN-GJS-500-7	EN 1563

Referências e dimensões

DN	PN	código	L mm	H mm	K mm	nº x d1 mm	b mm	Kg aprox.
80	10/16	10005059	350	500	160	8 x 19	21	16
100	10/16	10005060	350	500	180	8 x 19	21	19
150	10/16	10005065	350	500	240	8 x 23	21	30



Fucoli Somepal
FUNDAÇÃO DE FERRO, S.A.

Visite o nosso website em www.fucoli-somepal.pt

Sede: Estrada de Coselhas, 3000-125 Coimbra – Portugal | Tel.: (+351) 239 490100 | Fax: (+351) 239 490198

Filial: Rua de Aveiro 50, 3050-420 Pampilhosa – Portugal | Tel.: (+351) 239 490100 | Fax: (+351) 231 949292 | comercial@fucoli-somepal.pt

