

LIGADOR DE BOCAS PE/PVC BLOCKPLUS

para tubos PE e PVC
63 - 200 PN16

10.2100



Descrição do produto

- Ligador de bocas resistente à tração para tubos PE e PVC modelo BLOCKPLUS para água potável e líquidos neutros
- Temperatura de serviço desde 0°C (sem gelo) a 70°C

Normas

- Para tubos PE MRS80 e MRS100 de acordo com EN 12201 e DIN 8074
- Para tubos de PVC de acordo com EN ISO 1452-2

Proteção contra a corrosão

- Revestimento com tinta epóxica RAL 5005
- Aplicação interna e externa com uma espessura mínima de revestimento de 250 µm
- Revestimento epóxico, aplicado eletrostaticamente de acordo com EN 14901 e especificações GSK (RAL-GZ662)

Caraterísticas

- Acessório para água potável
- Corpo e anel de aperto em ferro fundido dúctil EN-GJS-500-7
- Sistema de vedação das bocas constituído por vedante com duplo lábio em EPDM para garantir uma perfeita vedação
- Sistema inovador de bloqueio para tubos PE/PVC com montagem no sentido transversal à conduta, permitindo assim uma instalação rápida, fácil e eficaz
- O anel de aperto tem uma conceção inovadora, ajusta-se facilmente antes de ser fechado, o que facilita a instalação, tendo um funcionamento independente do sistema de vedação das bocas
- O bloqueio da tubagem é efetuado através do anel de tração regulado pelo anel de aperto
- Gama: válvula de cunha elástica (ref. 01.410), flange de adaptação (ref. 09.210), curva 90° (ref.10.2000), curva 45° (ref. 10.2001), ligador (ref. 10.2100), tê (ref. 10.2200) e tampão (ref. 10.2300).



Fucoli Somepal
FUNDAÇÃO DE FERRO, S. A.

Visite o nosso website em www.fucoli-somepal.pt

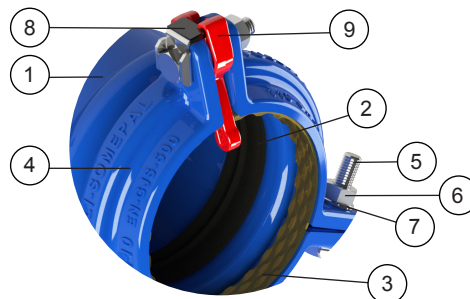
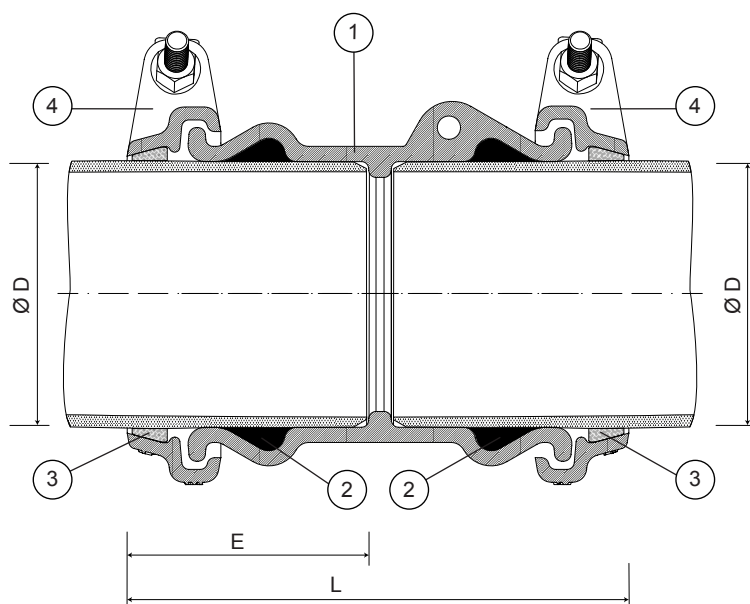
Sede: Estrada de Coselhas, 3000-125 Coimbra – Portugal | Tel.: (+351) 239 490100 | Fax: (+351) 239 490198 | comercial.sede@fucoli-somepal.pt

Filial: Rua de Aveiro 50, 3050-420 Pampilhosa – Portugal | Tel.: (+351) 239 490100 | Fax: (+351) 231 949292 | comercial.filial@fucoli-somepal.pt

LIGADOR DE BOCAS PE/PVC BLOCKPLUS

para tubos PE e PVC
63 - 200 PN16

10.2100



Sistema de bloqueio
BLOCKPLUS

Lista de componentes

pos.	componentes	material	norma
1	Corpo	Ferro fundido dúctil EN-GJS-500-7	EN 1563
2	Vedante da boca	Elastómero EPDM	EN 681 - 1
3	Anel de tração	Latão	EN 1982
4	Anel de aperto	Ferro fundido dúctil EN-GJS-500-7	EN 1563

pos.	componentes	material	norma
5	Parafusos	Aço inox A2	EN 10088 - 1
6	Porca	Aço inox A4	EN 10088 - 1
7	Anilha	Aço inox A2	EN 10088 - 1
8	Anilha de bloqueio do parafuso	Aço inox A2 com capa de protecção	EN 10088 - 1
9	Patilha stop	Polipropileno	

Referências e dimensões

Ø D ext. PE/PVC	código	L mm	E mm	Kg aprox.
63	10132200	182	86	4
75	10132205	198	94	5
90	10132210	204	97	6
110	10132215	214	102	7
125	10132220	230	108	9
160	10132225	262	125	13
200	10132230	286	138	19



Fucoli Somepal
FUNDAÇÃO DE FERRO, S.A.

Visite o nosso website em www.fucoli-somepal.pt

Sede: Estrada de Coselhas, 3000-125 Coimbra – Portugal | Tel.: (+351) 239 490100 | Fax: (+351) 239 490198 | comercial.sede@fucoli-somepal.pt
Filial: Rua de Aveiro 50, 3050-420 Pampilhosa – Portugal | Tel.: (+351) 239 490100 | Fax: (+351) 231 949292 | comercial.filial@fucoli-somepal.pt

