

### Descrição do Produto

- Curva a 45° com bocas resistente à tração para tubos de PE e PVC modelo BLOCKPLUS
- Gama DN 50 (OD 63) a DN 200 (OD 200)
- PN (MOP) 16
- Temperatura de serviço desde 0°C (sem gelo) a 70°C

### Normas

- Para tubos PE MRS80 e MRS100 de acordo com EN 12201 e DIN 8074
- Para tubos de PVC de acordo com EN ISO 1452-2

### Proteção contra a corrosão

- Revestimento com tinta epóxica RAL 5005
- Aplicação interna e externa com uma espessura mínima de revestimento de 250 µm
- Revestimento epóxico, aplicado eletrostaticamente de acordo com DIN 30677-2 e especificações GSK (RAL-GZ662)

### Características

- Acessório para água potável
- Corpo e anel de aperto em ferro fundido dúctil EN-GJS-500-7
- Sistema de vedação das bocas constituído por vedante com duplo lábio em EPDM para garantir uma perfeita vedação
- Sistema inovador de bloqueio para tubos PE/PVC com montagem no sentido transversal à conduta, permitindo assim uma instalação rápida, fácil e eficaz
- O anel de aperto tem uma conceção inovadora, ajusta-se facilmente antes de ser fechado, o que facilita a instalação, tendo um funcionamento independente do sistema de vedação das bocas
- O bloqueio da tubagem é efetuado através do anel de tração regulado pelo anel de aperto



**NOVO**



### Aplicação

- Água potável
- Líquidos neutros

### Informação adicional

- Manual de operação

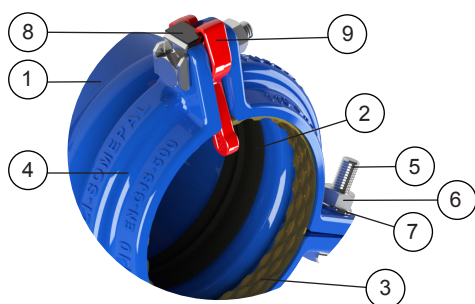
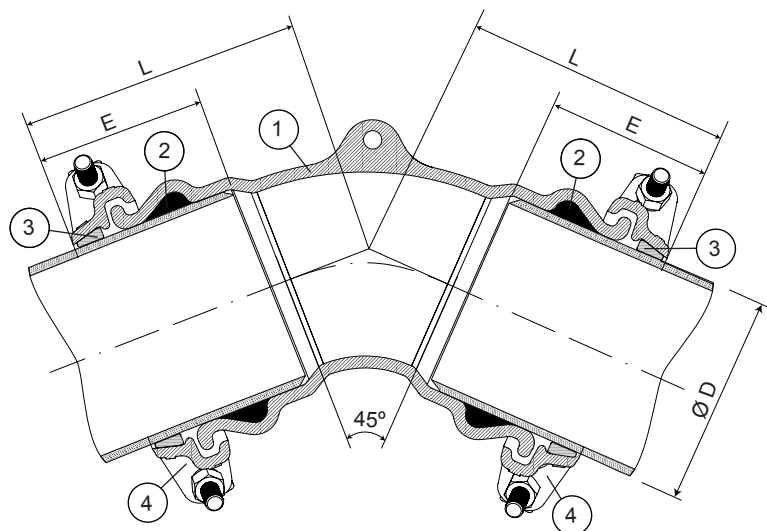
### Gama

- Sistema de bloqueio BlockPlus para válvulas e acessórios disponível desde DN 50 (OD 63) a DN 200 (OD 200)



**Fucoli Somepal**  
FUNDAÇÃO DE FERRO, S. A.

DESDE  
SINCE 1946



Sistema de bloqueio  
BLOCKPLUS

**Lista de Componentes**

pos.	componentes	material	norma
1	Corpo	Ferro fundido dúctil EN-GJS-500-7	EN 1563
2	Vedante da boca	Elastómero EPDM	EN 681 - 1
3	Anel de tração	Latão	EN 1982
4	Anel de aperto	Ferro fundido dúctil EN-GJS-500-7	EN 1563
5	Parafusos	Aço inox A2	EN 10088 - 1
6	Porca	Aço inox A4	EN 10088 - 1
7	Anilha	Aço inox A2	EN 10088 - 1
8	Anilha de bloqueio do parafuso	Aço inox A2 com capa de protecção	EN 10088 - 1
9	Patilha stop	Polipropileno	

**Referências e dimensões**

Ø D ext. PE/PVC	código	L	E	Kg aprox.
63	10418100	126	86	5
75	10418105	134	94	6
90	10418110	147	97	7
110	10418115	102	102	9
125	10418120	174	108	11
160	10418130	195	125	15
200	10418135	208	138	25