

VÁLVULA DE BORBOLETA DUPLEX 316L

com sede em aço inox AISI 316L

DN 150 - 1100 PN10/16

11.800



Descrição do produto

- Válvula de borboleta modelo DUPLEX 316L para águas residuais
- Temperatura de serviço desde 0°C (sem gelo) a 70°C

Normas

- Concebida de acordo com a norma EN 1074 parte 1 e 2 e EN 593
- Flange de acordo com a norma EN 1092-2 PN10/16
- Distância entre flanges de acordo com a norma EN 558 tabela 2 serie 14

Ensaios

As válvulas são individualmente ensaiadas em fábrica de acordo com a norma EN 1074-1/2 e EN 12266:

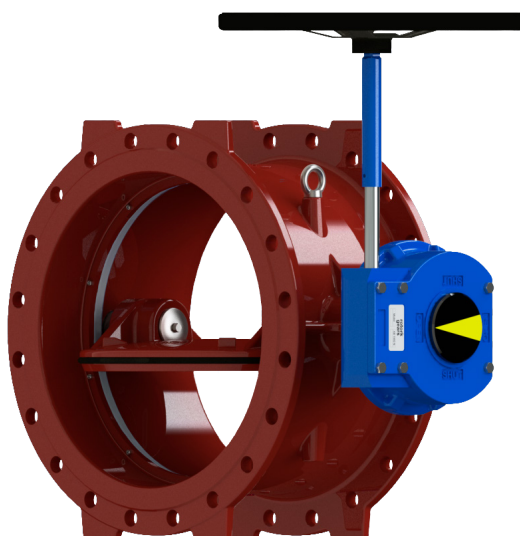
- Vedação 1.1 x PN (bar); Corpo: 1.5 x PN (bar)

Proteção contra a corrosão

- Revestimento com tinta epóxica RAL 3011
- Aplicação interna e externa com uma espessura mínima de revestimento de 250 µm
- Revestimento epóxico, aplicado eletrostaticamente de acordo com DIN 3476-1, EN 14901 e especificações GSK (RAL-GZ662)

Caraterísticas

- Válvula de seccionamento e regulação de caudal para águas residuais
- Válvula com dupla excentricidade e vedação bidirecional permitindo uma perfeita vedação nos dois sentidos do fluxo
- Corpo em ferro fundido dúctil EN-GJS-500-7
- Sede do corpo em aço inox AISI 316L
- Veios em aço inox AISI 316L encasquilhado a bronze
- Fácil substituição do vedante
- Sistema inovador de estabilidade do obturador que impede o seu deslocamento no sentido transversal garantindo, deste modo, uma vedação permanente
- Equipada de série com caixa redutora IP67 devidamente afinada, em fábrica, nas posições de abertura e de fecho, o que garante o seu correto funcionamento
- Caixa redutora com parafuso sem fim que bloqueia em qualquer posição o obturador impedindo que o impacto do fluxo mude a sua posição
- A pedido possibilidade de caixa redutora IP68 e caixa redutora com fins de curso.



Fucoli Somepal
FUNDAÇÃO DE FERRO, S. A.

Visite o nosso website em www.fucoli-somepal.pt

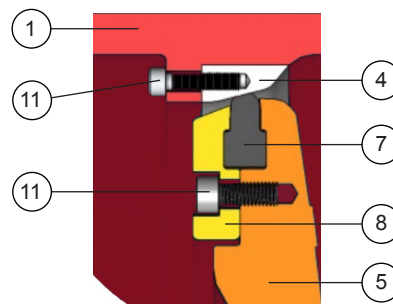
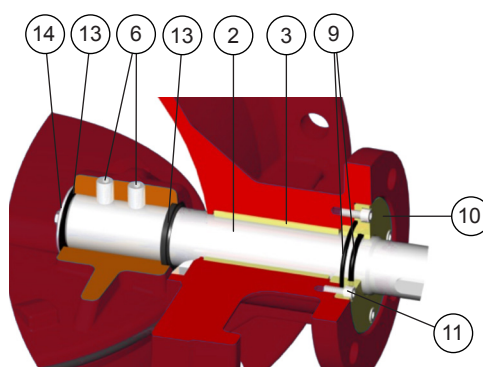
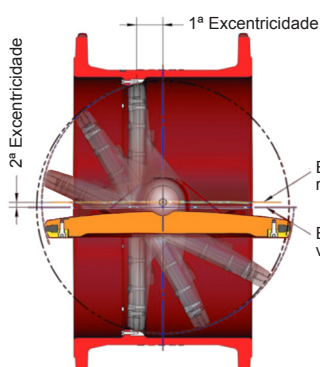
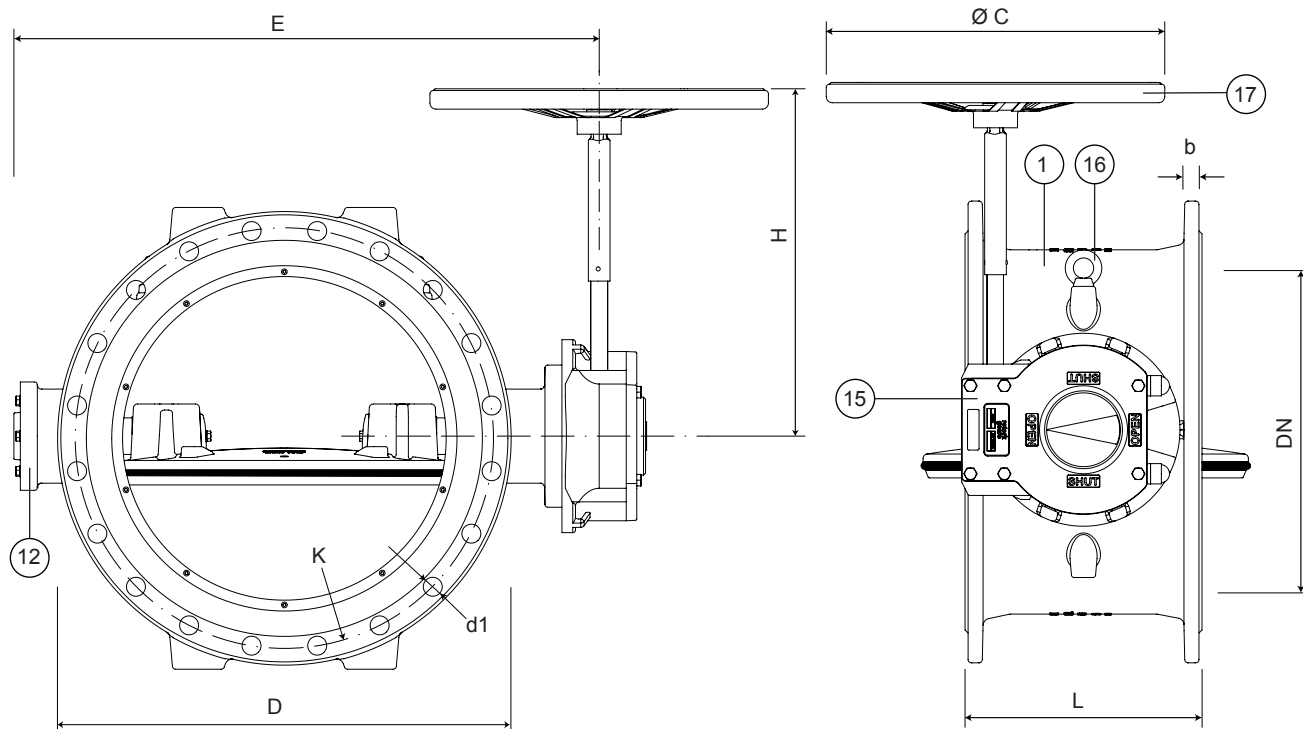
Sede: Estrada de Coselhas, 3000-125 Coimbra – Portugal | Tel.: (+351) 239 490100 | Fax: (+351) 239 490198

Filial: Rua de Aveiro 50, 3050-420 Pampilhosa – Portugal | Tel.: (+351) 239 490100 | Fax: (+351) 231 949292 | comercial@fucoli-somepal.pt

VÁLVULA DE BORBOLETA DUPLEX 316L

com sede em aço inox AISI 316L
DN 150 - 1100 PN10/16

11.800



Pormenor de vedação com sede do corpo em aço inox AISI 316L

Lista de componentes

pos.	componentes	material	norma
1	Corpo	Ferro Fundido Dúctil EN-GJS-500-7	EN 1563
2	Veios	Aço inox AISI 316L	EN 10088 - 1
3	Casquilhos do veio	Bronze	EN 1982
4	Sede do corpo	Aço inox AISI 316L	EN 10088 - 1
5	Obturador	Ferro Fundido Dúctil EN-GJS-500-7	EN 1563
6	Perno	Aço inox A2	EN 10088 - 1
7	Vedante do obturador	Elastómero NBR	EN 681 - 1
8	Aro de aperto do vedante	Ferro Fundido Dúctil EN-GJS-500-7	EN 1563
9	O-rings	Elastómero NBR	EN 681 - 1
10	Anel de fixação O-rings	Bronze	EN 1982
11	Parafusos	Aço inox A2	EN 10088 - 1
12	Tampa Lateral	Ferro Fundido Dúctil EN-GJS-500-7	EN 1563
13	Vedantes	Elastómero NBR	EN 681 - 1
14	Anilha do Veio	Aço inox AISI 316L	EN 10088 - 1
15	Caixa redutora	-	-
16	Olhais	Aço zincado	-
17	Volante	Aço estampado ST W24	10305 - 3

continuação na página seguinte

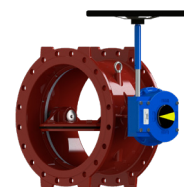
VÁLVULA DE BORBOLETA DUPLEX 316L
com sede em aço inox AISI 316L
DN 150 - 1100 PN10/16

11.800



continuação da página anterior

Válvula de borboleta Duplex 316L com Rotork IP67



Referências e dimensões

DN	PN	código	D mm	L mm	E mm	H mm	K mm	nº x d1 mm	b mm	Ø C mm	Kg aprox.
150	10/16	10777305	285	210	390	294	240	8 x 23	19	200	35
200	10	10777310	340	230	445	304	295	8 x 23	20	200	46
200	16	10777315	340	230	445	304	295	12 x 23	20	200	71
250	10	10777320	400	250	525	380	350	12 x 23	22	250	74
250	16	10777325	400	250	525	380	355	12 x 28	22	250	74
300	10	10777330	455	270	576	380	400	12 x 23	24.5	250	91
300	16	10777335	455	270	576	380	410	12 x 28	24.5	250	91
350	10	10777340	505	290	640	441	460	16 x 23	24.5	300	127
350	16	10777345	520	290	640	441	470	16 x 28	26.5	300	135
400	10	10777350	565	310	731	441	515	16 x 28	24.5	300	148
400	16	10777355	580	310	731	441	525	16 x 31	28	300	157
450	10	10777360	615	330	813	555	565	20 x 28	25.5	300	198
450	16	10777365	640	330	813	555	585	20 x 31	30	300	220
500	10	10777370	670	350	861	555	620	20 x 28	26.5	300	233
500	16	10777375	715	350	861	555	650	20 x 34	31.5	300	257
600	10	10777380	780	390	985	610	725	20 x 31	30	300	312
600	16	10777385	840	390	985	610	770	20 x 37	36	300	355
700	10	10777390	895	430	1095	660	840	24 x 31	32.5	300	460
700	16	10777395	910	430	1095	660	840	24 x 37	39.5	300	512
800	10	10777400	1015	470	1195	660	950	24 x 34	35	300	582
800	16	10777405	1025	470	1195	660	950	24 x 41	43	300	632
900	10	10777410	1115	510	1340	660	1050	28 x 34	37.5	300	895
900	16	10777415	1125	510	1340	660	1050	28 x 41	46.5	300	943
1000	10	10777420	1230	550	1495	670	1160	28 x 37	40	300	1081
1000	16	10777425	1255	550	1495	670	1170	28 x 44	50	300	1152
1100	10	10777427	1340	590	1613	700	1270	32 x 37	42.5	300	1653
1100	16	10777429	1355	590	1613	700	1270	32 x 44	53.5	300	1741

continuação na página seguinte

VÁLVULA DE BORBOLETA DUPLEX 316L

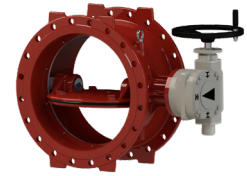
com sede em aço inox AISI 316L
DN 150 - 1100 PN10/16

11.800



continuação da página anterior

Válvula de borboleta Duplex 316L com Auma IP68 (Motorizável)



Referências e dimensões

DN	PN	código	D mm	L mm	E mm	H mm	K mm	nº x d1 mm	b mm	ISO Flange para atuador	Ø C mm	Kg aprox.
150	10/16	10777305GSVOL	285	210	390	294	240	8 x 23	19	F10	200	-
200	10	10777310GSVOL	340	230	445	304	295	8 x 23	20	F10	200	-
200	16	10777315GSVOL	340	230	445	304	295	12 x 23	20	F10	200	-
250	10	10777320GSVOL	400	250	525	380	350	12 x 23	22	F10	250	-
250	16	10777325GSVOL	400	250	525	380	355	12 x 28	22	F10	250	-
300	10	10777330GSVOL	455	270	576	380	400	12 x 23	24.5	F10	250	-
300	16	10777335GSVOL	455	270	576	380	410	12 x 28	24.5	F10	250	-
350	10	10777340GSVOL	505	290	640	441	460	16 x 23	24.5	F10	300	-
350	16	10777345GSVOL	520	290	640	441	470	16 x 28	26.5	F10	300	-
400	10	10777350GSVOL	565	310	731	441	515	16 x 28	24.5	F10	300	-
400	16	10777355GSVOL	580	310	731	441	525	16 x 31	28	F10	300	-
450	10	10777360GSVOL	615	330	813	555	565	20 x 28	25.5	F10	300	-
450	16	10777365GSVOL	640	330	813	555	585	20 x 31	30	F10	300	-
500	10	10777370GSVOL	670	350	861	555	620	20 x 28	26.5	F10	300	-
500	16	10777375GSVOL	715	350	861	555	650	20 x 34	31.5	F10	300	-
600	10	10777380GSVOL	780	390	985	610	725	20 x 31	30	F10	300	-
600	16	10777385GSVOL	840	390	985	610	770	20 x 37	36	F10	300	-
700	10	10777390GSVOL	895	430	1095	660	840	24 x 31	32.5	F10	300	-
700	16	10777395GSVOL	910	430	1095	660	840	24 x 37	39.5	F10	300	-
800	10	10777400GSVOL	1015	470	1195	660	950	24 x 34	35	F10	300	-
800	16	10777405GSVOL	1025	470	1195	660	950	24 x 41	43	F10	300	-
900	10	10777410GSVOL	1115	510	1340	660	1050	28 x 34	37.5	F10	300	-
900	16	10777415GSVOL	1125	510	1340	660	1050	28 x 41	46.5	F10	300	-
1000	10	10777420GSVOL	1230	550	1495	670	1160	28 x 37	40	F10	300	-
1000	16	10777425GSVOL	1255	550	1495	670	1170	28 x 44	50	F14	300	-
1100	10	10777427GSVOL	1340	590	1613	700	1270	32 x 37	42.5	F10	300	-
1100	16	10777429GSVOL	1355	590	1613	700	1270	32 x 44	53.5	F14	300	-



Fucoli Somepal
FUNDAÇÃO DE FERRO, S.A.

Visite o nosso website em www.fucoli-somepal.pt

Sede: Estrada de Coselhas, 3000-125 Coimbra – Portugal | Tel.: (+351) 239 490100 | Fax: (+351) 239 490198

Filial: Rua de Aveiro 50, 3050-420 Pampilhosa – Portugal | Tel.: (+351) 239 490100 | Fax: (+351) 231 949292 | comercial@fucoli-somepal.pt

