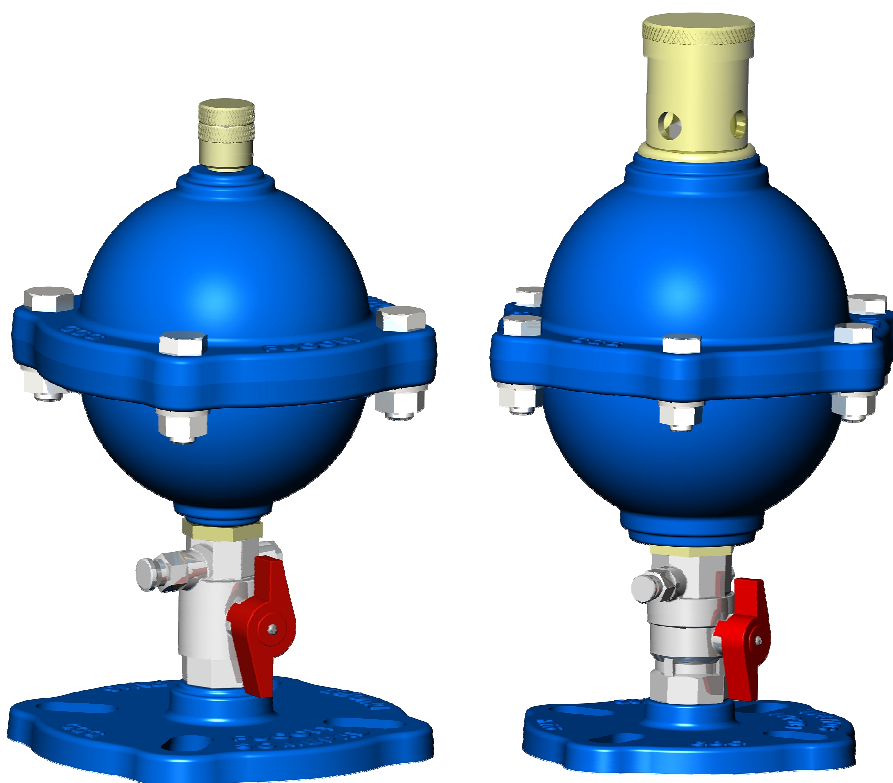




Fucoli - Somepal
FUNDIÇÃO DE FERRO, S.A.

MANUAL DE OPERAÇÕES



VENTOSA AUTOMÁTICA SIMPLES EFEITO
Modelo WIND

VENTOSA AUTOMÁTICA DUPLO EFEITO
Modelo DOUBLE WIND



Sede: Apartado 467 - Coselhas
3001-906 Coimbra
PORTUGAL
Telef. +351239490100
Fax. +351239490199

Filial: Apartado 4 - Rua de Aveiro, 50
3050-903 Pampilhosa
PORTUGAL
Telef. +351231947000
Fax. +351231949292

MO 13
Edição 04
Abril/2012

1. DESCRIÇÃO

A ventosa automática de simples efeito – **Modelo WIND** é uma ventosa destinada à evacuação de ar de pequeno débito, permitindo a entrada de ar em caso de depressão na canalização.

A ventosa automática de duplo efeito – **Modelo DOUBLE WIND**, é uma ventosa destinada à evacuação de ar de pequeno ou médio débito, permitindo a entrada de ar em caso de depressão na canalização.

As ventosas são compostas por corpo e tampa em FERRO FUNDIDO DÚCTIL EN GJS 500, e flutuadores em aço revestidos com elastómero EPDM.

O seu revestimento no exterior e interior é em RESINA EPÓXICA POTÁVEL.

Estas ventosas permitem a proteção total num ponto alto de um troço de canalização. A sua montagem é efetuada sobre as perfurações verticais praticadas em pontos altos da tubagem, à parte superior desta. Este tipo de ventosa está equipado com uma válvula de isolamento, permitindo a sua desmontagem para manutenção em serviço.

2. IDENTIFICAÇÃO DE POTENCIAIS RISCOS

Ao longo do seu desenvolvimento não foram identificados potenciais riscos de utilização.

Na comercialização e assistência após venda, não estão associados, ou constatados riscos na montagem e funcionamento.

3. INSTALAÇÃO, MANUSEAMENTO E MONTAGEM

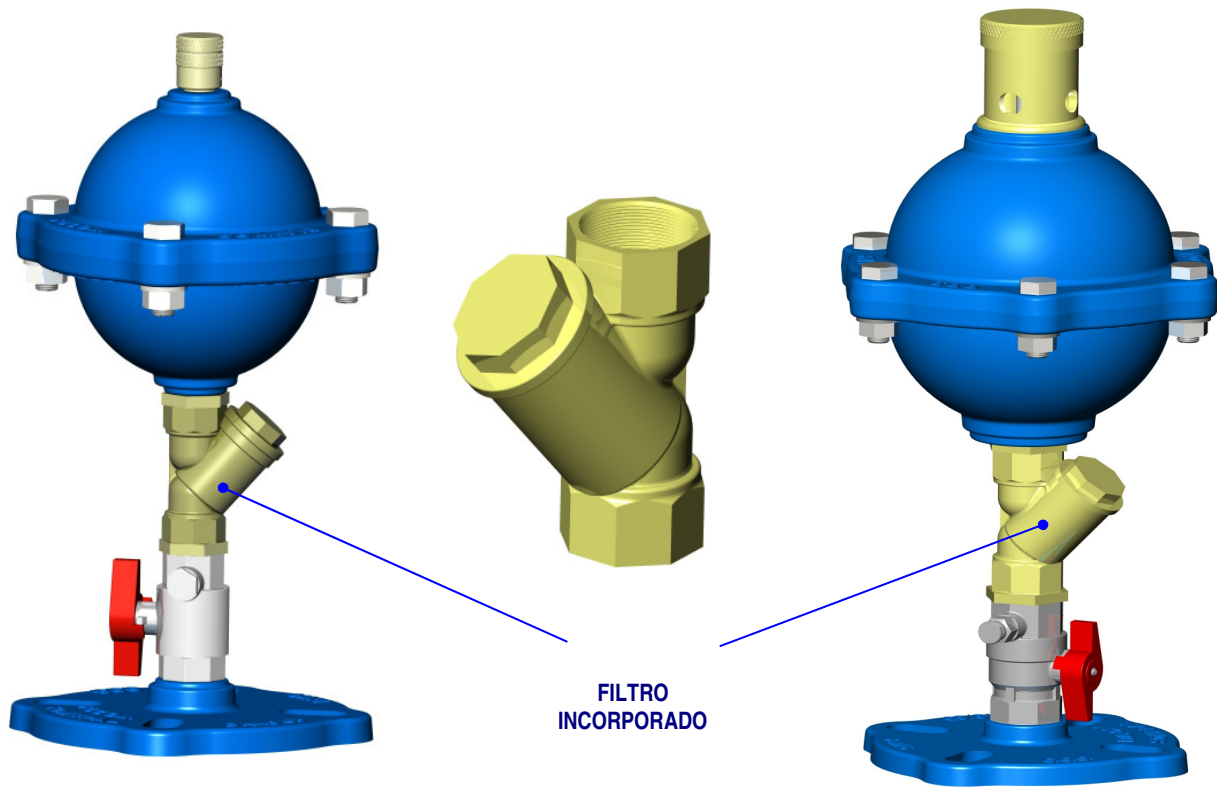
O seu manuseamento deve ser efetuado por pessoas devidamente habilitadas para o efeito.

A válvula deve estar totalmente aberta para o seu correto funcionamento. Estas ventosas possuem um purgador que permite verificar o seu funcionamento ou a existência de água ou ar na canalização.

4. MANUTENÇÃO

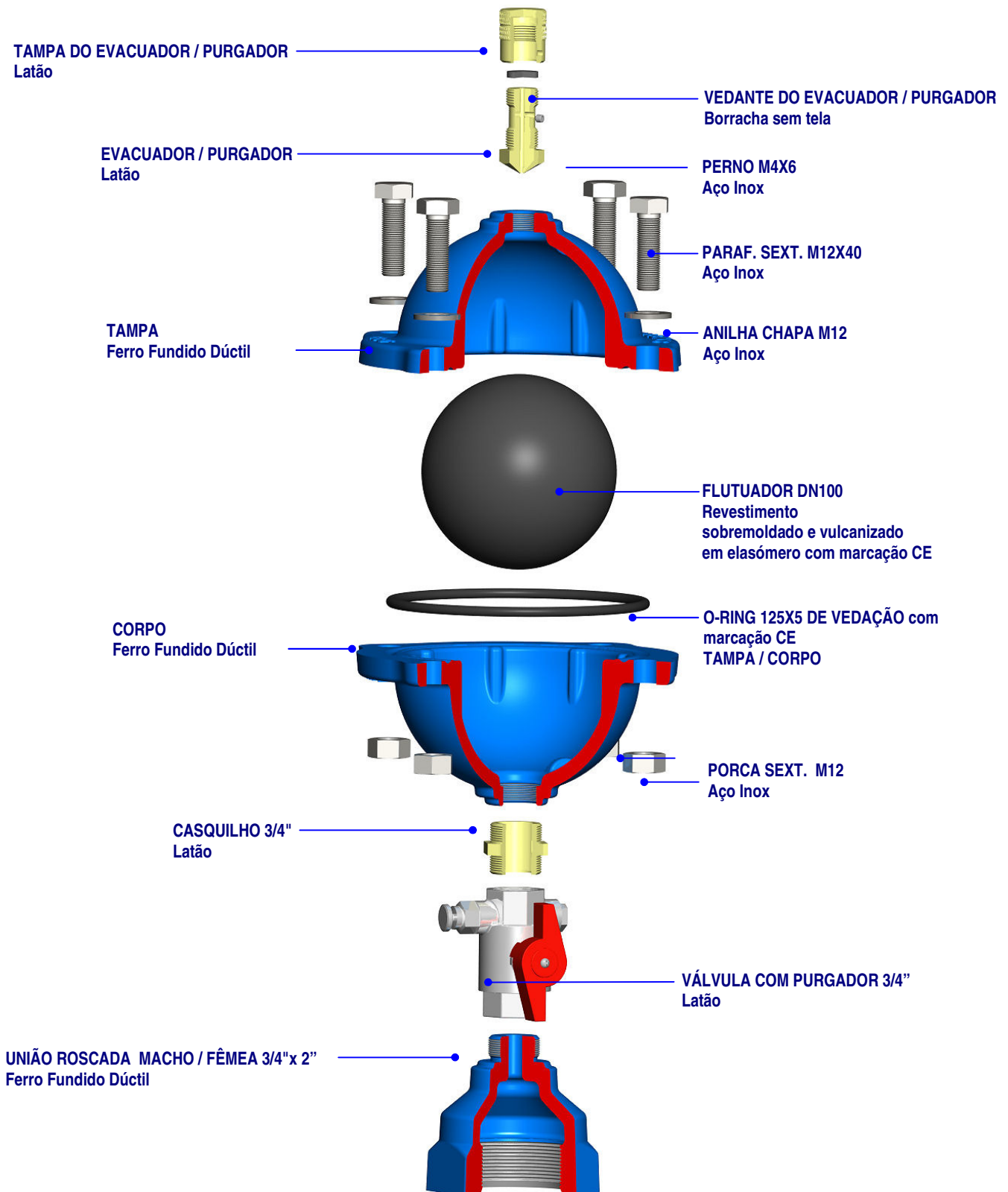
Em condições normais de funcionamento - com filtro incorporado, não necessita de manutenção. Contudo poderá existir a possibilidade de acumulação de resíduos no interior do filtro, devido a sua montagem ser efetuada nos pontos mais altos da canalização.

Em caso de mau funcionamento da válvula é aconselhável o fecho total da válvula de isolamento desmontar a tampa para e proceder a limpeza dos seus componentes. Deve ser utilizada água à pressão ou ar comprimido para retirar eventuais incrustações que possam existir nos componentes.



Para um funcionamento adequado, aconselhamos a utilização de ventosas de simples e duplo efeito com filtro incorporado.

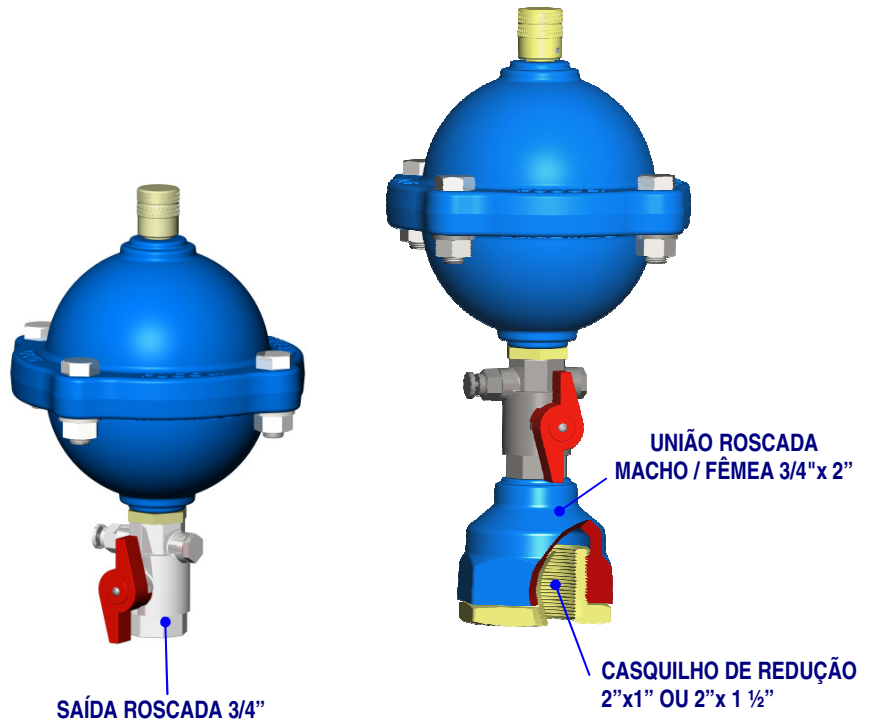
VENTOSA DE SIMPLES EFEITO "Modelo WIND"



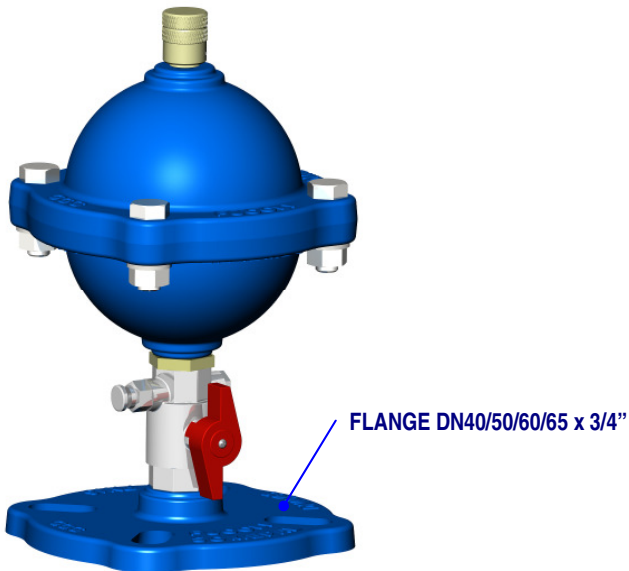
VENTOSA ROSCADA 2"



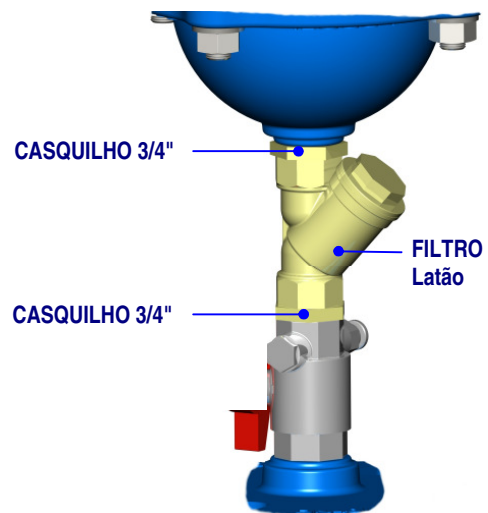
VENTOSA ROSCADA 1" OU 1 1/2"



VENTOSA FLANGEADA DN40/50/60/65

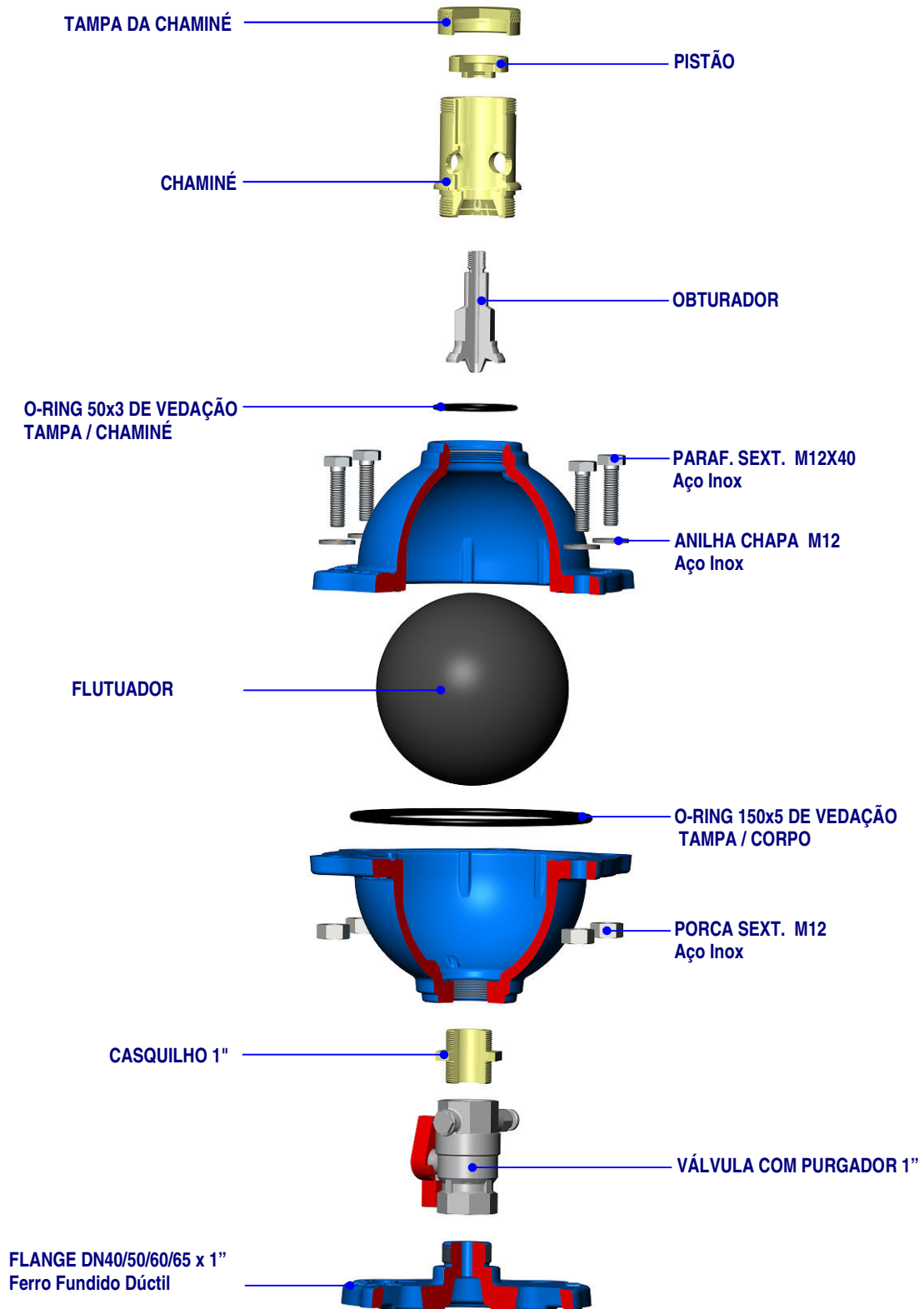


VENTOSAS COM MONTAGEM DE FILTRO



A montagem do Filtro é efectuada entre o Corpo da Ventosa e Válvula com Purgador 3/4"

VENTOSA DE DUPLO EFEITO "Modelo DOUBLE WIND"

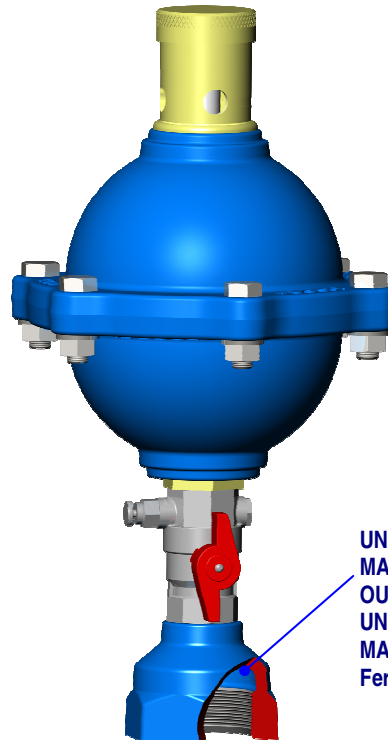


VENTOSA FLANGEADA DN40/50/60/65



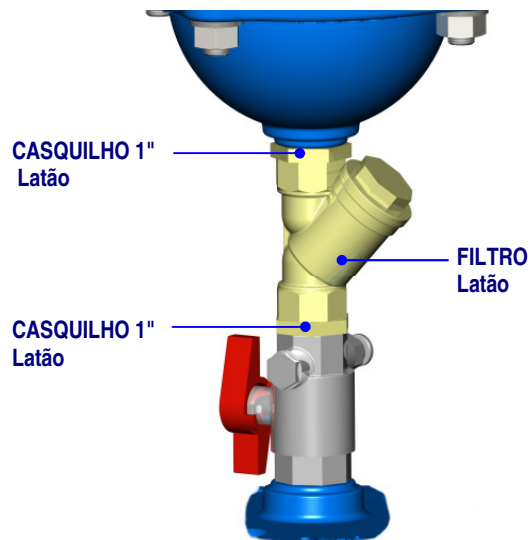
FLANGE DN40/50/60/65 x 1"
Ferro Fundido

VENTOSA ROSCADA 1" a 2 1/2"



UNIÃO ROSCADA
MACHO / FÊMEA 1" x 2"
OU
UNIÃO ROSCADA
MACHO / FÊMEA 1" x 2 1/2"
Ferro Fundido Dúctil

VENTOSAS COM MONTAGEM DE FILTRO



CASQUILHO 1"
Latão

FILTRO
Latão

CASQUILHO 1"
Latão

A montagem do Filtro é efectuada entre o Corpo da Ventosa e Válvula com Purgador 1"