

TAMPA RETANGULAR MODELO UF B125

12.402



Descrição do produto

- Tampa retangular modelo UF
- Pintura preta de base aquosa

Local de instalação

- Classe B125 - Passeios, zonas para peões e zonas comparáveis, parques de estacionamento e silos de estacionamento para viaturas ligeiras

Normas

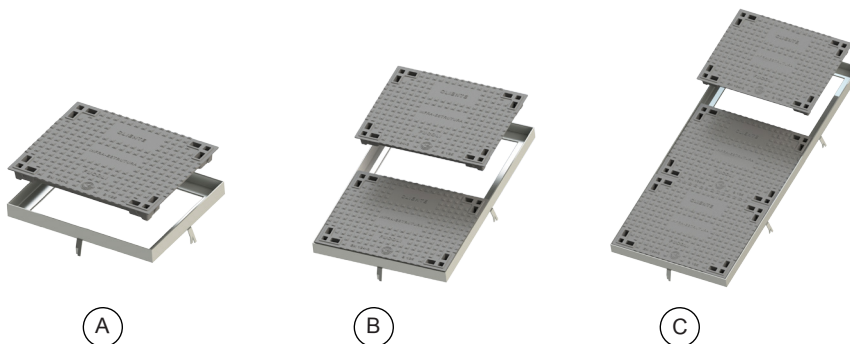
- Concebida de acordo com a norma EN 124-1/2

Certificações

- Certif certificado DDA - 002/2021

Caraterísticas

- Tampa em ferro fundido dúctil (EN-GJS-500-7) com pintura preta de base aquosa e aro zincado
- Tampa com relevo antideslizante de acordo com a norma EN 124-1, concebida para permitir uma fácil e rápida instalação
- Tampa com apoios fixos em NBR que garante a ausência de ruído
- Aro com chumbadores para fixação
- Caracterizado pelas suas grandes dimensões e pela modularidade, a mesma tampa pode ser utilizada em três aros distintos
- Este modelo é utilizado sobretudo em situações em que é necessário um franco e amplo acesso à câmara de visita
- Conjunto disponível em 3 modelos:
 - A. Modelo 633 x 495 constituído por 1 tampa + aro
 - B. Modelo 1266 x 495 constituído por 2 tampas + aro
 - C. Modelo 1899 x 495 constituído por 3 tampas + aro
- Personalização da tampa com inscrições ou logotipo em alto relevo, mediante quantidades mínimas
- A pedido aro com galvanização a quente.



Fucoli Somepal
FUNDAÇÃO DE FERRO, S. A.

Visite o nosso website em www.fucoli-somepal.pt

Sede: Estrada de Coselhas, 3000-125 Coimbra – Portugal | Tel.: (+351) 239 490100 | Fax: (+351) 239 490198

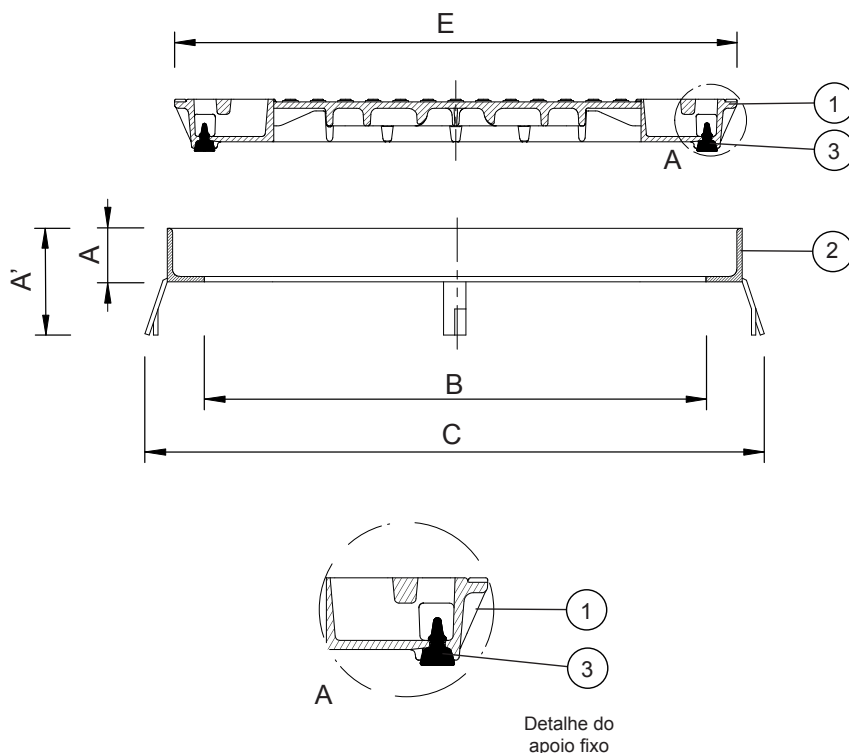
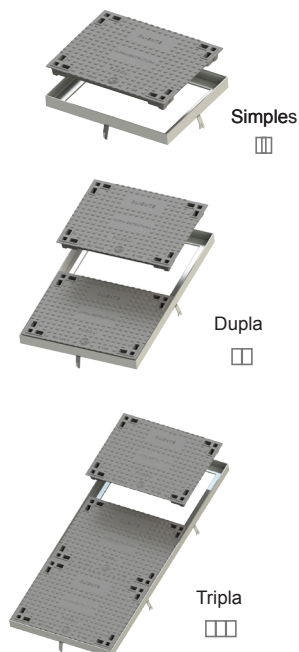
Filial: Rua de Aveiro 50, 3050-420 Pampilhosa – Portugal | Tel.: (+351) 239 490100 | Fax: (+351) 231 949292 | comercial@fucoli-somepal.pt

TAMPA RETANGULAR MODELO UF B125

12.402



Três modelos disponíveis



Lista de componentes

| pos. | componentes | material | norma |
|------|--------------|-----------------------------------|---------|
| 1 | Tampa | Ferro fundido dúctil EN-GJS-500-7 | EN 1563 |
| 2 | Aro | Aço zincado | - |
| 3 | Apoios fixos | Elastómero NBR | EN 549 |

Referências e dimensões

| Modelo - Classe | código | Aro | | | | Tampa | Peso | |
|--------------------------|---------------------|--------------|--------------------------------|------------------------|------------------------------|----------------|-------------|-------------|
| | | altura mm | altura c/ chumbadores mm | abertura útil mm | ext. c/ chumbadores mm | exterior mm | Tampa kg | Total kg |
| | | A | A' | B | C | E | aprox. | aprox. |
| ☐ UF Simples - B125 | 24D1CM2VNEBZZZZ00AG | 60 | 110 | 527 x 389 | 647 x 509 | 633 x 495 | 30 | 41 |
| ☐☐ UF Dupla - B125 | 24D1DV2VNEFZZZZ00AG | 60 | 110 | 884 x 527 | 1004 x 647 | (2) 633 x 495 | (2) 30 | 76 |
| ☐☐☐ UF Tripla - B125 | 24D1FT2VNEFZZZZ00AG | 60 | 110 | 1380 x 527 | 1500 x 647 | (3) 633 x 495 | (3) 30 | 111 |
| ☐ Aro UF Simples - B125 | 20429012 | 60 | 110 | 527 x 389 | 647 x 509 | - | - | 11 |
| ☐☐ Aro UF Dopl - B125 | 20429022 | 60 | 110 | 884 x 527 | 1004 x 647 | - | - | 17 |
| ☐☐☐ Aro UF Triple - B125 | 20429032 | 60 | 110 | 1380 x 527 | 1500 x 647 | - | - | 23 |
| ☐ Tampa UF - B125 | 24Q1CM2VNABZZZZ00AG | 60 | 110 | - | - | 633 x 495 | 30 | 30 |



Fucoli Somepal
FUNDIÇÃO DE FERRO, S.A.

Visite o nosso website em www.fucoli-somepal.pt

Sede: Estrada de Coselhas, 3000-125 Coimbra – Portugal | Tel.: (+351) 239 490100 | Fax: (+351) 239 490198

Filial: Rua de Aveiro 50, 3050-420 Pampilhosa – Portugal | Tel.: (+351) 239 490100 | Fax: (+351) 231 949292 | comercial@fucoli-somepal.pt

