

# VÁLVULA DE RETENÇÃO SOFT

## com obturador revestido a borracha e com alavanca e contrapeso

### DN 50 - 300 PN10/16

11.411



#### Descrição do produto

- Válvula de retenção tipo charneira com obturador revestido a borracha e com alavanca e contrapeso modelo SOFT para águas residuais
- Temperatura de serviço desde 0°C (sem gelo) a 70°C

#### Normas

- Concebida de acordo com a norma EN 1074 parte 3
- Flange de acordo com a norma EN 1092-2 PN10/16
- Distância entre flanges de acordo com a norma EN 558 tabela 2 serie 48

#### Ensaios

As válvulas são individualmente ensaiadas em fábrica de acordo com a norma EN 1074-3:

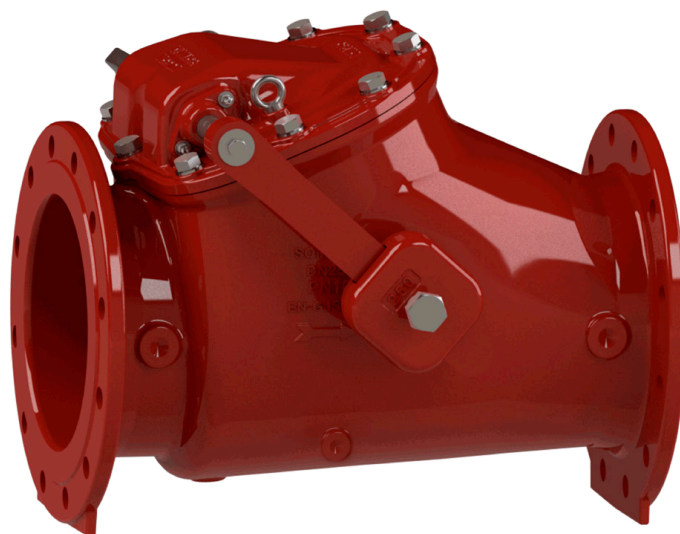
- Vedação 1.1 x PN (bar); Corpo: 1.5 x PN (bar)

#### Proteção contra a corrosão

- Revestimento com tinta epóxica RAL 3011
- Aplicação interna e externa com uma espessura mínima de revestimento de 250 µm
- Revestimento epóxico, aplicado eletrostaticamente de acordo com DIN 3476-1, EN 14901 e especificações GSK (RAL-GZ662)

#### Caraterísticas

- Válvula com fecho mecânico automático para instalação em sistemas de bombagem impedindo o retorno do fluxo
- Modelo compacto que requer pouco espaço de montagem
- Instalação na posição horizontal ou vertical, a passagem do fluxo deve coincidir com o sentido da seta gravada no corpo da válvula
- Montagem da alavanca à esquerda ou à direita da válvula, facilitando a aplicação junto a paredes ou outros obstáculos
- Passagem total, sem estrangulamento de caudal e com baixa perda de carga
- Efeito da cavitação quase nulo devido à configuração geométrica da válvula
- Fácil manutenção, em caso de desgaste os componentes podem ser facilmente substituídos. A desmontagem pode ser realizada sem retirar a válvula da conduta, através do desaperto dos parafusos da tampa que permite a remoção do sistema de vedação
- Fiabilidade e estabilidade do sistema de vedação, concebido com braço duplamente apoiado no veio e obturador com casquilho em POM que permite que este se ajuste na perfeição à zona de vedação do corpo da válvula
- Obturador em ferro fundido dúctil totalmente vulcanizado a NBR
- Junta de vedação corpo/tampa em NBR totalmente alojada numa cavidade concebida para a acoplar, circundando os parafusos, garantindo uma perfeita vedação
- A pedido possibilidade de by-pass e de aplicação de bujão para verificação e limpeza.



100% MADE IN EUROPE



**Fucoli Somepal**  
FUNDAÇÃO DE FERRO, S. A.

Visite o nosso website em [www.fucoli-somepal.pt](http://www.fucoli-somepal.pt)

**Sede:** Estrada de Coselhas, 3000-125 Coimbra – Portugal | Tel.: (+351) 239 490100 | Fax: (+351) 239 490198

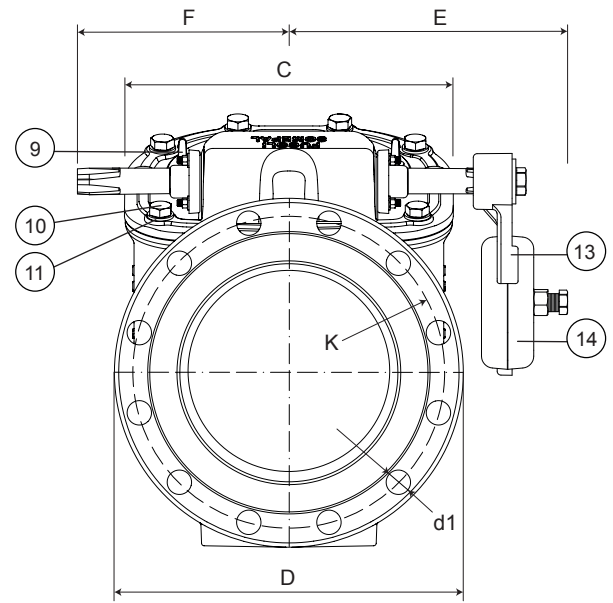
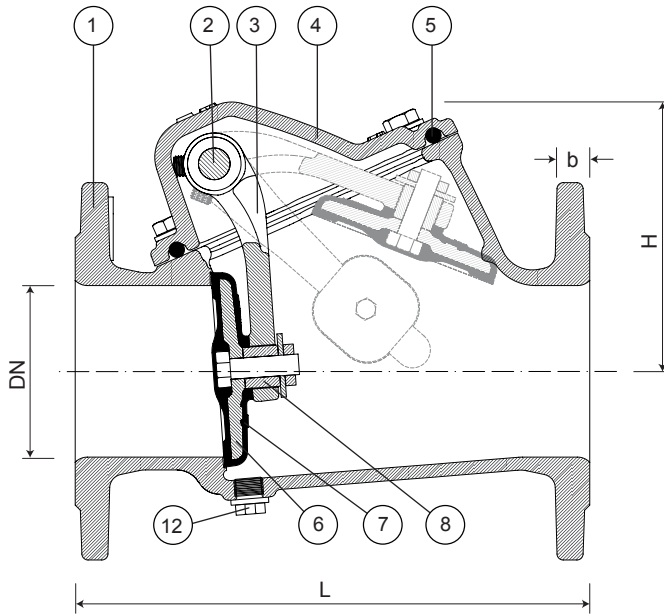
**Filial:** Rua de Aveiro 50, 3050-420 Pampilhosa – Portugal | Tel.: (+351) 239 490100 | Fax: (+351) 231 949292 | [comercial@fucoli-somepal.pt](mailto:comercial@fucoli-somepal.pt)

# VÁLVULA DE RETENÇÃO SOFT

com obturador revestido a borracha e com alavanca e contrapeso

## DN 50 - 300 PN10/16

11.411



### Lista de componentes

pos.	componentes	material	norma
1	Corpo	Ferro Fundido Dúctil EN-GJS-500-7	EN 1563
2	Veio	Aço inox AISI 316L	EN 10088 - 1
3	Braço	Ferro Fundido Dúctil EN-GJS-500-7	EN 1563
4	Tampa	Ferro Fundido Dúctil EN-GJS-500-7	EN 1563
5	Junta da tampa	Elastómero NBR	EN 681 - 1
6	Obturador	Ferro Fundido Dúctil EN-GJS-500-7	EN 1563

pos.	componentes	material	norma
7	Revestimento do obturador	Elastómero NBR	EN 681 - 1
8	Casquilho	POM	
9	Olhais ( a partir DN 200)	Aço inox A2	EN 10088 - 1
10	Parafuso	Aço inox A2	EN 10088 - 1
11	Anilha	Aço inox A2	EN 10088 - 1
12	Bujão (opção)	Aço inox A4	EN 10088 - 1
13	Alavanca	Ferro Fundido Dúctil EN-GJS-500-7	EN 1563
14	Contrapeso	Ferro Fundido Dúctil EN-GJS-500-7	EN 1563

### Referências e dimensões

DN	PN	código	D mm	L mm	H mm	C mm	E mm	F mm	K mm	nº x d1 mm	b mm	Kg aprox.
50	10/16	10797210	165	200	108	110	138	104	125	4 x 19	19	10
60	10/16	10797215	175	240	119	123	148	115	135	4 x 19	19	12
65	10/16	10797220	185	240	119	123	148	115	145	4 x 19	19	12
80	10/16	10797225	200	260	137	140	166	122	160	8 x 19	19	16
100	10/16	10797230	220	300	157	168	175	135	180	8 x 19	19	22
125	10/16	10797235	250	350	185	215	205	155	210	8 x 19	19	33
150	10/16	10797240	285	400	210	242	220	170	240	8 x 23	19	45
200	10	10797245	340	500	242	295	250	200	295	8 x 23	20	69
200	16	10797250	340	500	242	295	250	200	295	12 x 23	20	69
250	10	10797255	400	600	296	377	287	232	350	12 x 23	22	98
250	16	10797260	400	600	296	377	287	232	355	12 x 28	22	97
300	10	10797265	455	700	325	427	310	260	400	12 x 23	25	139
300	16	10797270	455	700	325	427	310	260	410	12 x 28	25	139



**Fucoli Somepal**  
FUNDAÇÃO DE FERRO, S.N.

Visite o nosso website em [www.fucoli-somepal.pt](http://www.fucoli-somepal.pt)

Sede: Estrada de Coselhas, 3000-125 Coimbra – Portugal | Tel.: (+351) 239 490100 | Fax: (+351) 239 490198

Filial: Rua de Aveiro 50, 3050-420 Pampilhosa – Portugal | Tel.: (+351) 239 490100 | Fax: (+351) 231 949292 | [comercial@fucoli-somepal.pt](mailto:comercial@fucoli-somepal.pt)



100% MADE IN EUROPE