



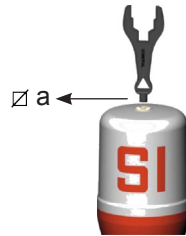
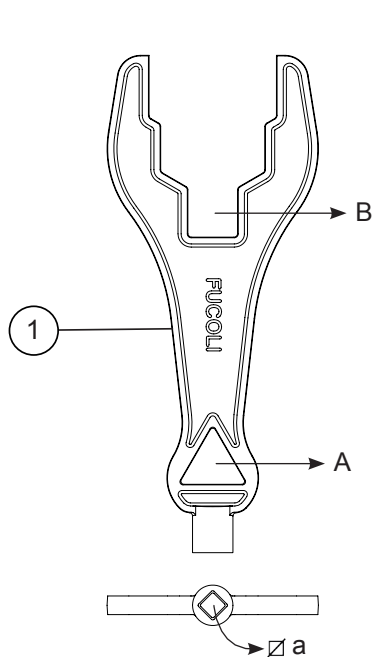
Descrição dos produtos

- Chave para abrir marco de incêndio
- Disponível 2 modelos:
 - A. Chave de manobra universal, que permite as corporações de bombeiros manobram os marcos de incêndio SOMEPAL e CLASSIC
 - B. Chave para tampão storz inviolável.

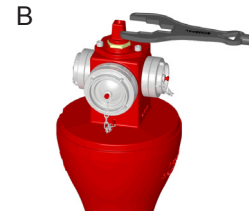




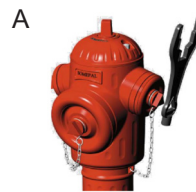
A . Chave universal para marcos de incêndio SOMEPAL e CLASSIC



Retirar o capacete do marco de incêndio Somepal [ref. 07.100]



Operação de abertura e fecho do marco de incêndio Somepal [ref. 07.100]



Abrir as bocas storz anti-roubo do marco de incêndio Classic [ref. 07.200]



Operação de abertura e fecho do marco de incêndio Classic [ref. 07.200]

Lista de componentes

pos.	componentes	material	norma
1	Chave	Ferro fundido dúctil EN-GJS-500-7	EN 1563

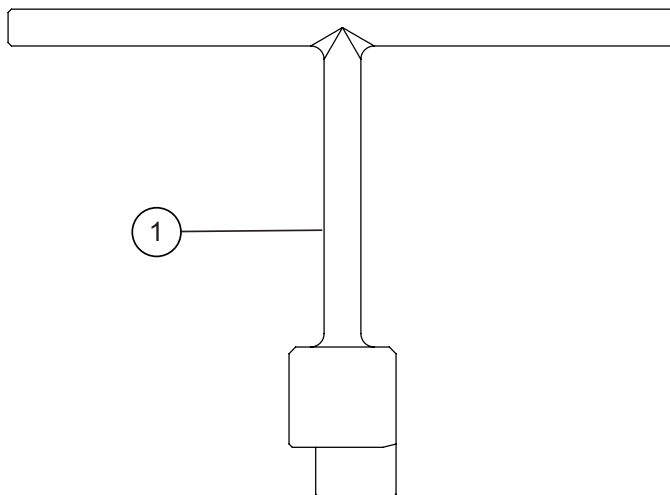
Referências e dimensões

código	designação	Ø a mm	Kg aprox.
11209061	Chave de manobra universal para marco de incêndio	14	2



continuação da página anterior

B . Chave para tampão storz inviolável



Storz inviolável do marco de incêndio Classic [ref. 07.200]

Lista de componentes

pos.	componentes	material	norma
1	Chave	Aço inox	EN 10088 - 1

Referências e dimensões

código	designação	Kg aprox.
11209065	Chave para tampão storz inviolável	1

