

BOCA DE REGA PARA PASSEIO Modelo “EUROPA”

07.400

FLOOR HYDRANT “EUROPA” Serie

Modelo homologado segundo a norma EN 1074-1 e EN 1074-2
Homologated model according to EN 1074-1 e EN 1074-2

PN 10/16

furação da flange segundo
drilling flange according to

DIN EN 1092-2

Instalação simples, estanquicidade absoluta.

Manobra efectuada através de válvula de cunha elástica.

Binário de fecho muito inferior aos valores admitidos pela Norma.

Ligação á conduta com flange universal (DN 40/50/60/65 e rosca BSPG11/2”).

Handling made through soft sealing gate valve.

Closing torque lower than the acceptable of standard.

Connecting to the pipeline with universal flange (DN 40/50/60/65)
and thread BSPG11/2”).

componente	material	component	material	norma	standard
corpo e tampa	ferro fundido dúctil (EN-GJS-500)	body	ductile iron (EN-GJS-500)		EN 1563
caixa e tampa de protecção	ferro fundido dúctil (EN-GJS-500)	box and cover	ductile iron (EN-GJS-500)		EN 1563
flange	ferro fundido dúctil (EN-GJS-500)	flange	ductile iron (EN-GJS-500)		EN 1563
cunha	latão CuZn39PB1Al-B	gate	brass CuZn39PbAl-B		EN 1982
revestimento da cunha	sobremoldada e vulcanizada em elastómero EPDM com marcação CE	gate covering	coated with EPDM elastomer with CE marking		EN 681-1
fuso	aço inox AISI 420 (X20 Cr13) laminado a frio	stem	stainless steel AISI 420 (X20 Cr13) with rolled thread		EN 10088-1
fecho	latão CuZn39Pb1Al-B	lock	brass CuZn39Pb1Al-B		EN 1982
volante	ferro fundido dúctil (EN-GJS-500)	handwheel	ductile iron (EN-GJS-500)		EN 1563
parafusos, porcas e anilhas	aço inox A2 (X5 CrNi 18-10)	bolts, nuts and washers	stainless steel A2 (X5 CrNi 18-10)		EN 10088-1
revestimento	caixa e tampa de protecção com revestimento de poliéster de cor vermelha, resistente aos raios UVs, com espessura ≥ 250 µm,; restantes componentes, que estão em contacto com a água, são revestidos a tinta epóxica potável RESICOAT 9000 R4 BLUE, aplicada electrostaticamente com espessura ≥ 250 µm	coating	box and cover with red colour polyester coating thickness ≥ 250 µm, resistant to the UVs rays; the remaining components in contact with water are coated in epoxy paint potable RESICOAT 9000 R4 BLUE applied electrostatically with thickness ≥ 250 µm		DIN 30677

Sob Consulta:

Revestimento do flutuador – NBR/SBR com marcação CE.
Fuso - AISI 316 L, AISI 303, ou outros.

On request:

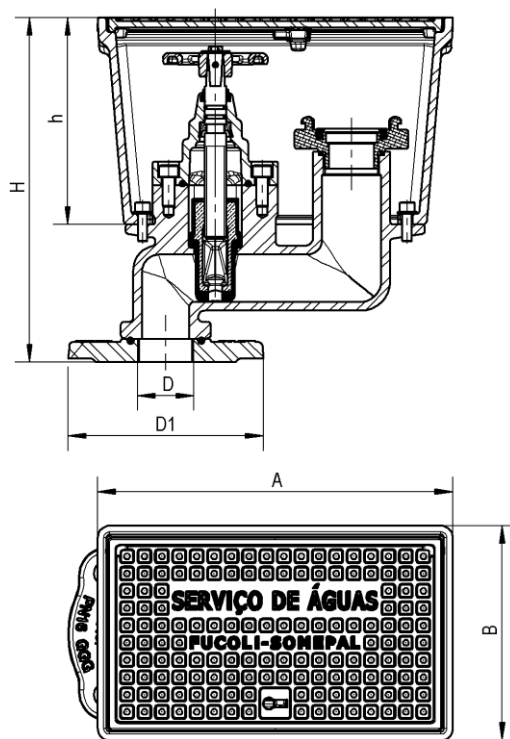
Float covering - NBR/SBR, with CE marking.
Stem - AISI 316 L, AISI 303, or others.



DESDE 1946

07.400

BOCA DE REGA PARA PASSEIO "EUROPA" FLOOR HYDRANT "EUROPA"



Modelo Europa Storz

Modelo Europa Porto
Modelo Europa Gaia
Modelo Europa Coimbra

Modelo Europa Figueira da Foz

Opcionalmente podera ser personalizado com inserção de logotipos ou outras cores
Optionally could be supplied with logos insertion or other colors

DN	D (BSP)	Modelo Model	Código code	D1	H	h	A	B	tomada de água(*) water outlet(*)	n.º voltas para fecho closure turns required	peso weight (Kg)
									boca - outlet		
40/50/60/65	G1½"	Europa / Storz	19912090	185	292	175	300	182	Storz 52	10	18
40/50/60/65	G1½"	Europa / Porto	19912096APO	185	294	177	309	230	Storz 52	10	20
40/50/60/65	G1½"	Europa / Gaia	19912096AGG	185	294	177	309	230	Storz 52	10	20
40/50/60/65	G1½"	Europa / Coimbra	19912096ABR	185	294	177	309	230	Storz 52	10	20
40/50/60/65	G1½"	Figueira da Foz	19912094	185	292	175	300	182	W 2 1/8"	10	18

* Podemos fornecer este modelo com saída roscada, ou outras sob consulta.

*We can supply this model with thread outlet, or others on request.

pressão de ensaio hidráulico/hydraulic pressure test (bar)		
PN	vedação/sealing	corpo /body
10	11	17
16	18	25

temperatura máxima de trabalho maximum working temperature
até 70°C up to 70°C

Todas as bocas de rega são individualmente ensaiadas em fábrica.
All the floor hydrants are individually tested at factory.

Homologações - Homologation

Revestimento - Coating

- INETI (Portugal)
- KIWA (Holanda - Netherlands)
- WRAS (Reino Unido - United Kingdom)
- CARSO (França-France)
- HYGIENE Institut Ruhrgebiets (Alemanha - Germany)

EPDM Elastómeros - EPDM Elastomers

Com marcação CE, homologado segundo norma BS EN 681-1
With CE marking, according to standard BS EN 681-1.

- INETI (Portugal)
- CRECEP (França - France)

Sendo um dos principais objectivos da nossa empresa o desenvolvimento e aperfeiçoamento dos nossos produtos, reservamo-nos no direito de fornecer quaisquer outros que possam diferir ligeiramente dos descritos e ilustrados nesta publicação.

Being one of our aims a constant development of our products, the characteristics of described material may be altered without prior warning.