



Descrição do produto

- Marco de incêndio SOMEPAL preparado para abastecimento de água no combate a incêndio, fornecimento de água potável e líquidos neutros filtrados
- Temperatura de serviço desde 0°C (sem gelo) a 70°C
- Pressão máxima admissível PN16 (PFA); pressão de funcionamento máxima admissível PN20 (PMA); pressão de ensaio admissível PN25 (PEA)

Normas

- Concebido de acordo com a norma EN 14384 e EN 1074-6
- Flange de acordo com a norma EN 1092-2

Ensaaios

- Os marcos de incêndio são individualmente ensaiados em fábrica de acordo com a norma EN 14384 e EN 1074-6

Proteção contra a corrosão

- Revestimento epóxico interior e exterior, homologado para água potável, com uma espessura mínima de 250 µm, aplicado eletrostaticamente de acordo com DIN 3476-1, EN 14901, especificações GSK (RAL-GZ662); o exterior acima da linha do solo é revestido por um segundo acabamento em esmalte e poliuretano, de cor vermelha resistente aos raios UVs

Certificações

- Certificado de acordo com a norma EN 14384: Certif certificado ESI-003/2023
- Marcação CE segundo a norma EN14384: Certificado de Regularidade e Desempenho 1328-CPR-0065

Outros

- Fucoli-Somepal encontra-se registada na ANPC sob o nº 197 (ao abrigo da portaria 773/2009)
- Fucoli-Somepal vogal da CT 46/SC2/SG1-1 (hidrantes)

Caraterísticas

- Para abastecimento de água no combate a incêndio e fornecimento de água potável e líquidos neutros
- Instalação simples e rápida operação
- Quando instalado e após aliviados os parafusos da flange fusível, permitem que o corpo superior rode 360°
- Equipado com tampões storz com sistema de despressurização que permite retirar a pressão existente no interior do marco
- Fácil manutenção, com sistema de vedação desmontável, sem que seja necessário retirar o marco da conduta
- Em caso de impacto ocasional que origine uma rotura, o seccionamento do marco ocorre através da fratura da flange de fusível, possibilitando a sua reparação em carga, utilizando apenas o kit de substituição
- Marco de incêndio fornecido de série com sistema de drenagem incorporado (coluna seca - Tipo C). A coluna esvazia-se automaticamente quando este é fechado. Tempo de drenagem do marco 6,4 minutos
- Marco de incêndio fornecido de série com curva flangeada DN100 a 90° com pé, a pedido pode ser fornecido com curva de redução flangeada de DN100/80, ou curva de flange/boca para tubo de PVC DN100/110 ou DN100/90 com pé
- Acessórios: chave para marco de incêndio (ref. 07.500), chave para tampão storz inviolável (07.500), kit de substituição Somepal (07.501)
- A pedido o marco de incêndio pode ser fornecido noutras cores; com capacete vermelho; fuso em aço inox AISI 316L ou outro; tampões storz invioláveis ou vedantes em NBR.

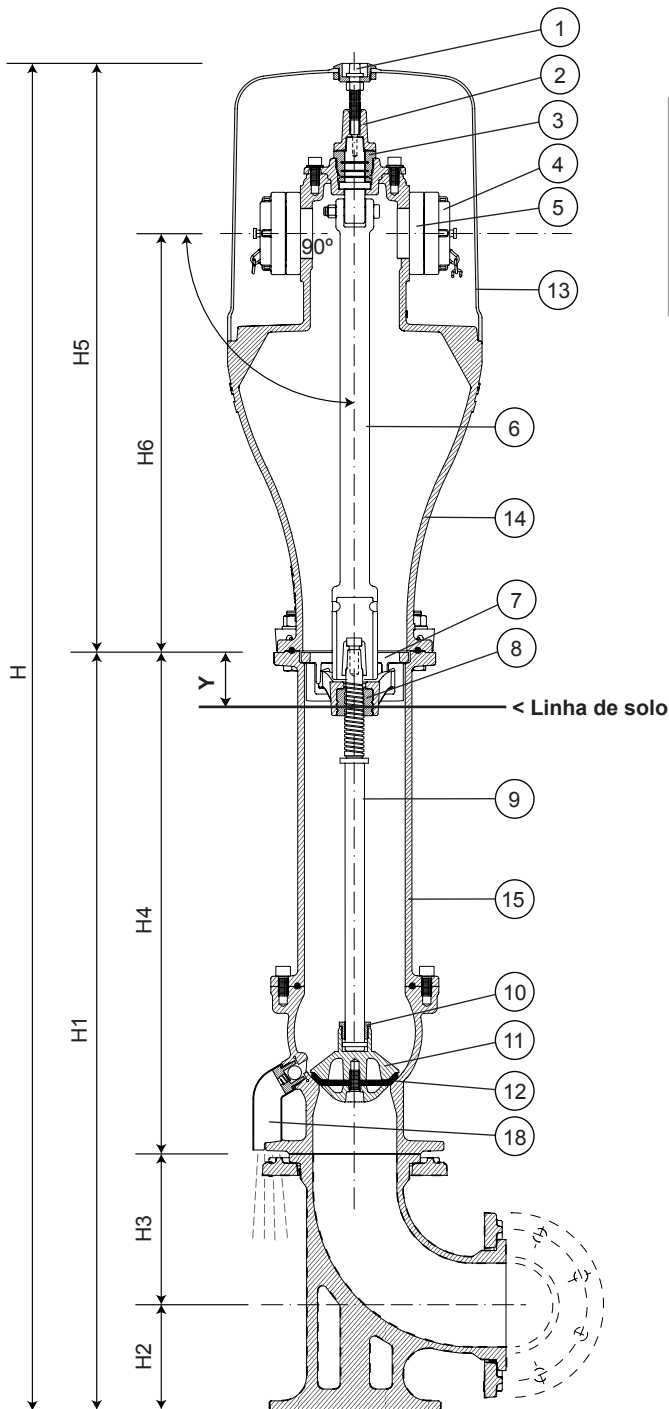


Fucoli Somepal
FUNDAÇÃO DE FERRO, S. A.

Visite o nosso website em www.fucoli-somepal.pt

Sede: Estrada de Coselhas, 3000-125 Coimbra – Portugal | Tel.: (+351) 239 490100 | Fax: (+351) 239 490198

Filial: Rua de Aveiro 50, 3050-420 Pampilhosa – Portugal | Tel.: (+351) 239 490100 | Fax: (+351) 231 949292 | comercial@fucoli-somepal.pt



Termos de uso

- Pressão de operação permitida (PFA) 16 bar
- Número de voltas para abertura completa: 10 voltas para a esquerda
- Tempo de escoamento máximo da válvula de drenagem 6,4 min/m
- Volume de água retida 10 ml
- Binário Máximo de Operação (MOT): 125Nm
- Binário de Resistência Mínimo (mST): 250Nm



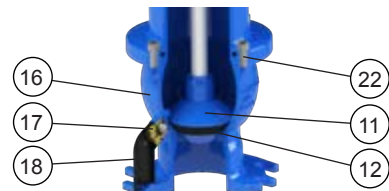
Tampão Storz com purgador



Capacete branco, opcionalmente poderá ser fornecido com capacete vermelho ou personalizado

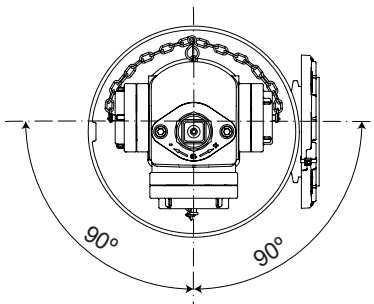


Em caso de impacto ocasional, utilizar apenas o kit de substituição



Sistema de drenagem

Ilustrado Marco de incêndio Somepal opção A - Curva Flangeada DN100 a 90° com pé



CARACTERÍSTICAS HIDRÁULICAS
Coeficiente de caudal mínimo para os diferentes tipos de ligação e altura do MI

storz	(Kv)
52 (DN 50)	69
75 (DN 65)	112
110 (DN 100)	164



continuação da página anterior

Lista de componentes

pos.	componentes	material	norma
1	Anilha da tampa	Latão	EN 12164
2	Dado	Ferro fundido dúctil EN-GJS-500-7	EN 1563
3	Bucim corpo superior	Latão	EN 12164
4	Tampão storz	Alumínio	-
5	Boca storz	Alumínio	-
6	Haste superior	Ferro fundido dúctil EN-GJS-500-7	EN 1563
7	Suporte	Ferro fundido dúctil EN-GJS-500-7	EN 1563
8	Porca do fuso	Latão	EN 12164
9	Fuso	Aço inox AISI 420	EN 10088 - 1
10	Porca fixa do obturador	Latão	EN 12164
11	Obturador	Ferro fundido dúctil EN-GJS-500-7	EN 1563
12	Vedante do obturador	Elastômero EPDM WA	EN 681 - 1
13	Tampa	Fibra de Vidro	-
14	Corpo superior	Ferro fundido dúctil EN-GJS-500-7	EN 1563
15	Corpo inferior intermédio	Ferro fundido dúctil EN-GJS-500-7	EN 1563
16	Corpo inferior	Ferro fundido dúctil EN-GJS-500-7	EN 1563
17	Dreno de bola automática	Latão	-
18	Tubo do dreno	PE	-
19	Flange fusível	Ferro fundido dúctil EN-GJS-500-7	EN 1563
20	Porcas	Aço inox A4	EN 10088 - 1
21	Anilhas	Aço inox A2	EN 10088 - 1
22	Parafusos	Aço inox A2	EN 10088 - 1

Referências e dimensões

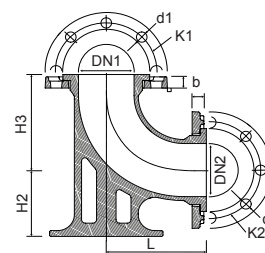
DN	código	Y mm	H mm	H1 mm	H2 mm	H3 mm	H4 mm	H5 mm	H6 mm	tomadas de água			nº voltas abertura	Kg aprox.
										tipo	frente	lateral		
100	11209050*	60	1604	902	125	180	597	702	499	Storz	110	75 52	10	59
100	11209041*	60	1604	902	125	180	597	702	499	Storz	110	75 75	10	59
100	11209051*	60	1604	902	125	180	597	702	499	Storz	110	52 52	10	59
100	11209062*	60	1604	902	125	180	597	702	499	Storz	75	75 52	10	59
100	11209060*	60	1604	902	125	180	597	702	499	Storz	75	52 52	10	59
100	11209044	60	1604	902	125	180	597	702	499	Barcelona	100	70 70	10	59
100	11209045	60	1604	902	125	180	597	702	499	Barcelona	70	45 45	10	59
100	112096102	60	1604	902	125	180	597	702	499	UNI	-	70 70	10	59
100	11209520	60	1604	902	125	180	597	702	499	Guillemin	100	65 65	10	59
100	11209515	60	1604	902	125	180	597	702	499	Guillemin	80	40 40	10	59
100	1120951001	60	1879	1177	125	180	872	702	499	Guillemin	100	65 65	10	63

* Com capacete vermelho acrescentar "VM" ao código do marco de incêndio modelo Somepal

Opção A - Curva Flangeada a 90° com pé



Curva flangeada DN100 a 90° com pé [ref.10.1004]



DN1 DN2	PN	código	L mm	H2 mm	H3 mm	K1 mm	nº x d1 mm	K2 mm	nº x d2 mm	b mm	Kg aprox.
100	10/16	10001065	180	125	180	180	8 x 19	180	8 x 19	21	16
100 80	10/16	100010651	180	125	180	180	8 x 19	160	8 x 19	21	15

continuação na página seguinte - com a opção B

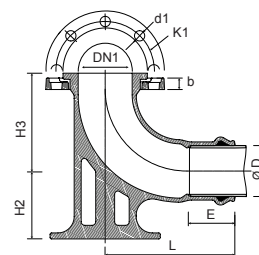


continuação da página anterior

Opção B - Curva Flange/boca para tubo de PVC com pé



A pedido curva de flange/boca para tubo de PVC com pé [ref.10.104]



DN1	Ø D ext. PVC	PN	código	L mm	E min	H2 mm	H3 mm	K1 mm	nº x d1 mm	b mm	Kg aprox.
100	90	10/16	10001064	240	86	125	305	180	8 x 19	19	14
100	110	10/16	10001066	260	115	125	305	180	8 x 19	19	15

