

VÁLVULA DE RAMAL UNIÃO ROSCADA MACHO/ FÊMEA

SÉCULO XXI

DN 25 PN16

02.205



Descrição do produto

- Válvula de cunha elástica de ramal de união roscada macho e fêmea modelo SÉCULO XXI para água potável e líquidos neutros
- Temperatura de serviço desde 0°C (sem gelo) a 70°C

Normas

- Concebida de acordo com a norma EN 1074 parte 1 e 2 e EN 1171
- Roscas fêmea e macho BSP cilíndricas (Tipo G) de acordo com a ISO 228-1 e ISO 1179-1

Ensaio

As válvulas são individualmente ensaiadas em fábrica de acordo com a norma EN 1074-1/2 e EN 12266-1:

- Vedação: 1.1 x PN (bar); Corpo: 1.5 x PN (bar). Ensaio de medição de binário

Proteção contra a corrosão

- Revestimento com tinta epóxica RAL 5005
- Aplicação interna e externa com uma espessura mínima de revestimento de 250 µm
- Revestimento epóxico, homologado para água potável, aplicado eletrostaticamente de acordo com DIN 3476-1, EN 14901-1 e com aprovação GSK

Certificações

- Certificação de acordo com a norma EN 1074-1/2: AENOR certificado B18/000001
- Certificação de potabilidade ACS certificado 26 ACC NY 096
- Certificação do revestimento epóxico GSK-ID:1247 (RAL-GZ 662)

Caraterísticas

- Válvula de seccionamento de ramal homologada para água potável
- Passagem total e direta
- Binário de manobra reduzido
- Anilha do fuso em latão que garante a fixação do fuso e binários de manobra reduzidos
- Fuso em aço inox com rosca obtida pelo processo de laminagem a frio, que permite manter a estrutura do aço e aumentar a sua resistência mecânica
- Sistema de vedação do fuso com casquilho em POM com 4 O-rings e um vedante inferior em EPDM
- Cunha em latão vulcanizada em EPDM aprovado para água potável
- Junta de vedação corpo/tampa em EPDM totalmente alojada numa cavidade concebida para a acoplar, garantindo uma perfeita vedação
- Parafusos corpo/tampa em aço inox A2 embutidos e selados, garantindo uma proteção total contra a corrosão
- Acessórios: volante [ref. 05.100], dado [ref. 05.200], campânula de haste fixa [ref. 05.300] e cabeça móvel [ref. 05.500]
- A pedido possibilidade de fuso em aço inoxidável AISI 316L e vedantes em NBR.



Fucoli-Somepal
FUNDAÇÃO DE FERRO, S. A.

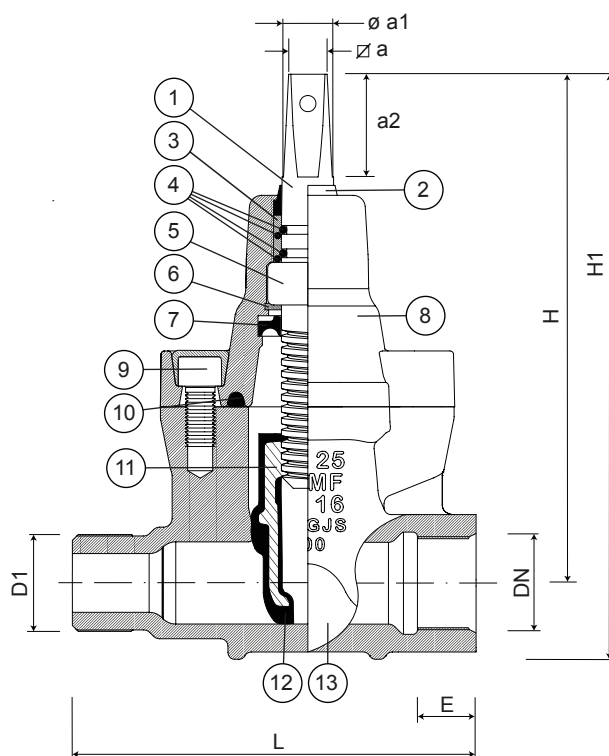
Visite o nosso website em www.fucoli-somepal.pt

Sede: Estrada de Coselhas, 3000-125 Coimbra – Portugal | Tel.: (+351) 239 490100

Filial: Rua de Aveiro 50, 3050-420 Pampilhosa – Portugal | Tel.: (+351) 239 490100 | comercial@fucoli-somepal.pt

VÁLVULA DE RAMAL UNIÃO ROSCADA MACHO/ FÊMEA SÉCULO XXI DN 25 PN16

02.205



Lista de componentes

pos	componentes	material	norma	pos	componentes	material	norma
1	Fuso	Aço inox AISI 420	EN 10088-1	8	Tampa	Ferro fundido dúctil EN-GJS-500-7	EN 1563
2	Vedante limpeza	Elastómero	-	9	Parafusos	Aço inox A2	EN 10088-1
3	Casquilho	POM	-	10	Junta da Tampa	Elastómero EPDM	EN 681-1
4	O-rings	Elastómero EPDM	EN 681-1	11	Cunha	Latão	EN 12164
5	Anilha do fuso	Latão	EN 12164	12	Revestimento da cunha	Elastómero EPDM	EN 681-1
6	Anel de retenção	Aço inox A2	EN 10088-1	13	Corpo	Ferro fundido dúctil EN-GJS-500-7	EN 1563
7	Vedante inferior	Elastómero EPDM	EN 681-1				

Referências e dimensões

DN	D1 (BSP)	código	L mm	E mm	H mm	H1 mm	∅a mm	∅ a1 mm	a2 mm	nº voltas abertura	Kg aprox.
25	G 1"	10721350	138	20	177	202	13.1	18	35	7	3