



Descrição do produto

- Marco de incêndio SOMEPAL com curva incorporada preparado para abastecimento de água no combate a incêndio, fornecimento de água potável e líquidos neutros filtrados
- Temperatura de serviço desde 0°C (sem gelo) a 70°C
- Pressão máxima admissível PN16 (PFA); pressão de funcionamento máxima admissível PN20 (PMA); pressão de ensaio admissível PN25 (PEA)

Normas

- Concebido de acordo com a norma EN 14384 e EN 1074-6
- Flange de acordo com a norma EN 1092-2

Ensaaios

- Os marcos de incêndio são individualmente ensaiados em fábrica de acordo com a norma EN 14384 e EN 1074-6

Proteção contra a corrosão

- Revestimento epóxico interior e exterior, homologado para água potável, com uma espessura mínima de 250 µm, aplicado eletrostaticamente de acordo com DIN 3476-1, EN 14901, especificações GSK (RAL-GZ662); o exterior acima da linha do solo é revestido por um segundo acabamento em esmalte e poliuretano, de cor vermelha resistente aos raios UVs

Certificações

- Certificado de acordo com a norma EN 14384: Certif certificado ESI-001/2023
- Marcação CE segundo a norma EN14384: Certificado de Regularidade e Desempenho 1328-CPR-0739

Outros

- Fucoli-Somepal encontra-se registada na ANPC sob o nº 197 (ao abrigo da portaria 773/2009)
- Fucoli-Somepal vogal da CT 46/SC2/SG1-1 (hidrantes)

Caraterísticas

- Para abastecimento de água no combate a incêndio e fornecimento de água potável e líquidos neutros
- Instalação simples e rápida operação
- Quando instalado e após aliviados os parafusos da flange fusível, permitem que o corpo superior rode 360°
- Equipado com tampões storz com sistema de despressurização que permite retirar a pressão existente no interior do marco
- Fácil manutenção, com sistema de vedação desmontável, sem que seja necessário retirar o marco da conduta
- Em caso de impacto ocasional que origine uma rotura, o seccionamento do marco ocorre através da fratura da flange de fusível, possibilitando a sua reparação em carga, utilizando apenas o kit de substituição
- Marco de incêndio fornecido de série com sistema de drenagem incorporado (coluna seca - Tipo C). A coluna esvazia-se automaticamente quando este é fechado. Tempo de drenagem do marco <6,4 minutos
- Marco de incêndio com curva a 90° com pé incorporada com saúde flangeada DN100
- Acessórios: chave para marco de incêndio (ref. 07.500), chave para tampão storz inviolável (07.500), kit de substituição Somepal (07.501)
- A pedido o marco de incêndio pode ser fornecido noutras cores; com capacete vermelho; fuso em aço inox AISI 316L ou outro; tampões storz invioláveis ou vedantes em NBR.



Fucoli Somepal
FUNDAÇÃO DE FERRO, S. A.

Visite o nosso website em www.fucoli-somepal.pt

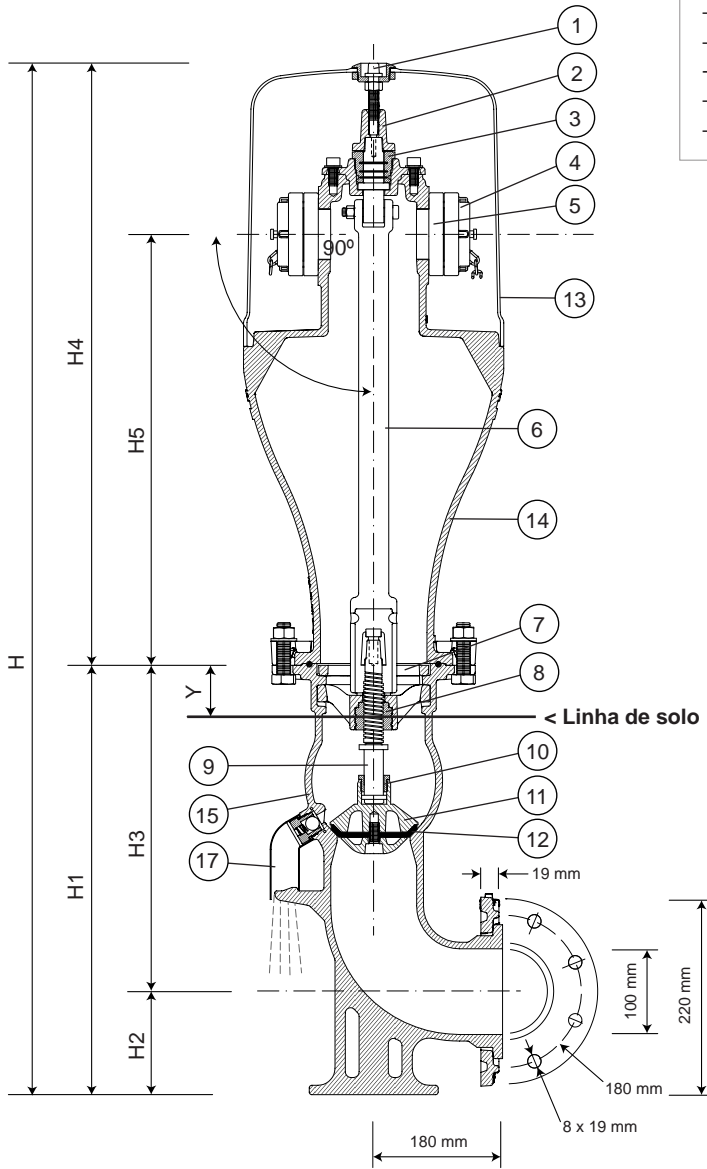
Sede: Estrada de Coselhas, 3000-125 Coimbra – Portugal | Tel.: (+351) 239 490100 | Fax: (+351) 239 490198

Filial: Rua de Aveiro 50, 3050-420 Pampilhosa – Portugal | Tel.: (+351) 239 490100 | Fax: (+351) 231 949292 | comercial@fucoli-somepal.pt



Termos de uso

- Pressão de operação permitida (PFA) 16 bar
- Número de voltas para abertura completa: 10 voltas para a esquerda
- Tempo de escoamento máximo da válvula de drenagem 6,4 min/m
- Volume de água retida 10 ml
- Binário Máximo de Operação (MOT): 125Nm
- Binário de Resistência Mínimo (mST): 250Nm



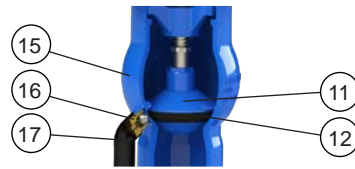
Tampão Storz com purgador



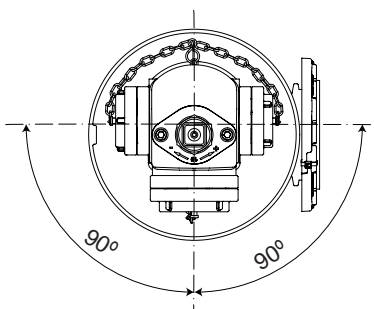
Capacete branco, opcionalmente poderá ser fornecido com capacete vermelho ou personalizado



Em caso de impacto ocasional, utilizar apenas o kit de substituição



Sistema de drenagem



CARACTERÍSTICAS HIDRÁULICAS
 Coeficiente de caudal mínimo para os diferentes tipos de ligação e altura do MI

storz	(Kv)
52 (DN 50)	69
75 (DN 65)	112
110 (DN 100)	164



continuação da página anterior

Lista de componentes

pos.	componentes	material	norma
1	Anilha da tampa	Latão	EN 12164
2	Dado	Ferro fundido dúctil EN-GJS-500-7	EN 1563
3	Bucim corpo superior	Latão	EN 12164
4	Tampão storz	Alumínio	-
5	Boca storz	Alumínio	-
6	Haste superior	Ferro fundido dúctil EN-GJS-500-7	EN 1563
7	Suporte	Ferro fundido dúctil EN-GJS-500-7	EN 1563
8	Porca do fuso	Latão	EN 12164
9	Fuso	Aço inox AISI 420	EN 10088 - 1
10	Porca fixa do obturador	Latão	EN 12164
11	Obturador	Ferro fundido dúctil EN-GJS-500-7	EN 1563
12	Vedante do obturador	Elastómero EPDM WA	EN 681 - 1
13	Tampa	Fibra de Vidro	-
14	Corpo superior	Ferro fundido dúctil EN-GJS-500-7	EN 1563
15	Corpo inferior	Ferro fundido dúctil EN-GJS-500-7	EN 1563
16	Dreno de bola automática	Latão	-
17	Tubo do dreno	PE	-
18	Flange fusível	Ferro fundido dúctil EN-GJS-500-7	EN 1563
19	Porcas	Aço inox A4	EN 10088 - 1
20	Anilhas	Aço inox A2	EN 10088 - 1
21	Parafusos	Aço inox A2	EN 10088 - 1

Referências e dimensões

DN	código	Y mm	H mm	H1 mm	H2 mm	H3 mm	H4 mm	H5 mm	tomadas de água			nº voltas abertura	Kg aprox.
									tipo	frente	lateral		
100	11209610*	60	1202	500	120	380	702	499	Storz	110	75 52	10	60
100	11209605*	60	1202	500	120	380	702	499	Storz	110	75 75	10	60
100	11209615*	60	1202	500	120	380	702	499	Storz	75	52 52	10	60
100	-	60	1202	500	120	380	702	499	Barcelona	100	70 70	10	79
100	-	60	1202	500	120	380	702	499	Barcelona	70	45 45	10	79
100	112096101	60	1202	500	120	380	702	499	UNI	-	70 70	10	79

* Com capacete vermelho acrescentar "VM" ao código de marco de incêndio modelo Somepal

